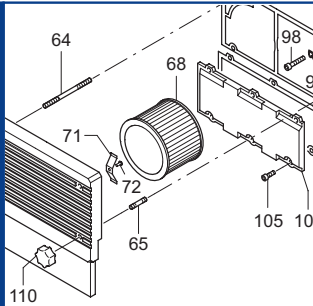


KVT 3.60



SERVICE

BECKER
D-42279 Wuppertal
www.becker-international.com

No. **D** year XXXX

type **KVT 3.60-XX** Index Variante

frequency XXXX Hz

speed XXXX min⁻¹

power required XXXX kW

inlet capacity XXXX m³/h

pressure + XXXX mbar

vacuum - XXXX mbar

Made in Germany



Ersatzteilliste
Spare parts list
Liste de pièces de rechange
Listino pezzi di ricambio
Lista de piezas de recambio
Lista de peças sobresselentes
Reserveonderdelenlijst
Atsarginių dalių sąrašas
Varuosad nimekirja
Rezerves daļu saraksts

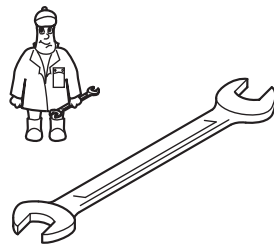
Reservedelsliste
Reservdelslista
Varaosuettelo
Reservedelsliste
Wykaz części zamiennych
Tartalékalkatrész lista
Seznam náhradních dílů
Seznam nadomestnih delov
Zoznam náhradných dielov
Rezervni dijelovi popis

Lista pieselor de schimb
Páirteanna spártha liosta
Κατάλογος ανταλλακτικών
Yedek parça listesi
Списък на резервните части
Перечень запасных частей
スペアパーツリスト
예비 부품 목록
备用零件目录

SERVICE

www.becker-international.com

Sales and service network



Wartung
Maintenance
Entretien
Manutenzione
Mantenimiento



Pos.	Menge ²⁾ Quantity Quantité Quantità Cantidad	Bestell-Nr. Ident No. No. Identification No. Identificazione No. de pedido	Bezeichnung Description Designation Designazione Descripción
□	1	549000 21100	Dichtungssatz, Complete set of seals, Jeu de joints, Kit di guarnizioni, Junta Completa
11 11	SATZ/KIT	901330 00004 901379 00004	Schieber, Rotor Vane, Palette, Empujador " KVT 3.60/6
68 68	1 1	909507 00000 909587 00000	Filterpatrone, Filter cartridge, Cartouche Filtrante, Cartuccia filtro, Cartucho de filtro " KVT 3.60/6 - Polyester
91	1	909510 00000	Filterpatrone, Filter cartridge, Cartouche Filtrante, Cartuccia filtro, Cartucho de filtro

²⁾ erforderliche Bestellmenge / necessary order quantity / quantité nécessaire / quantità di ordinazione necessari / cantidad necesario

KVT 3.60 Standard

Variante

KVT 3.60/XX

 ①
 US-motor

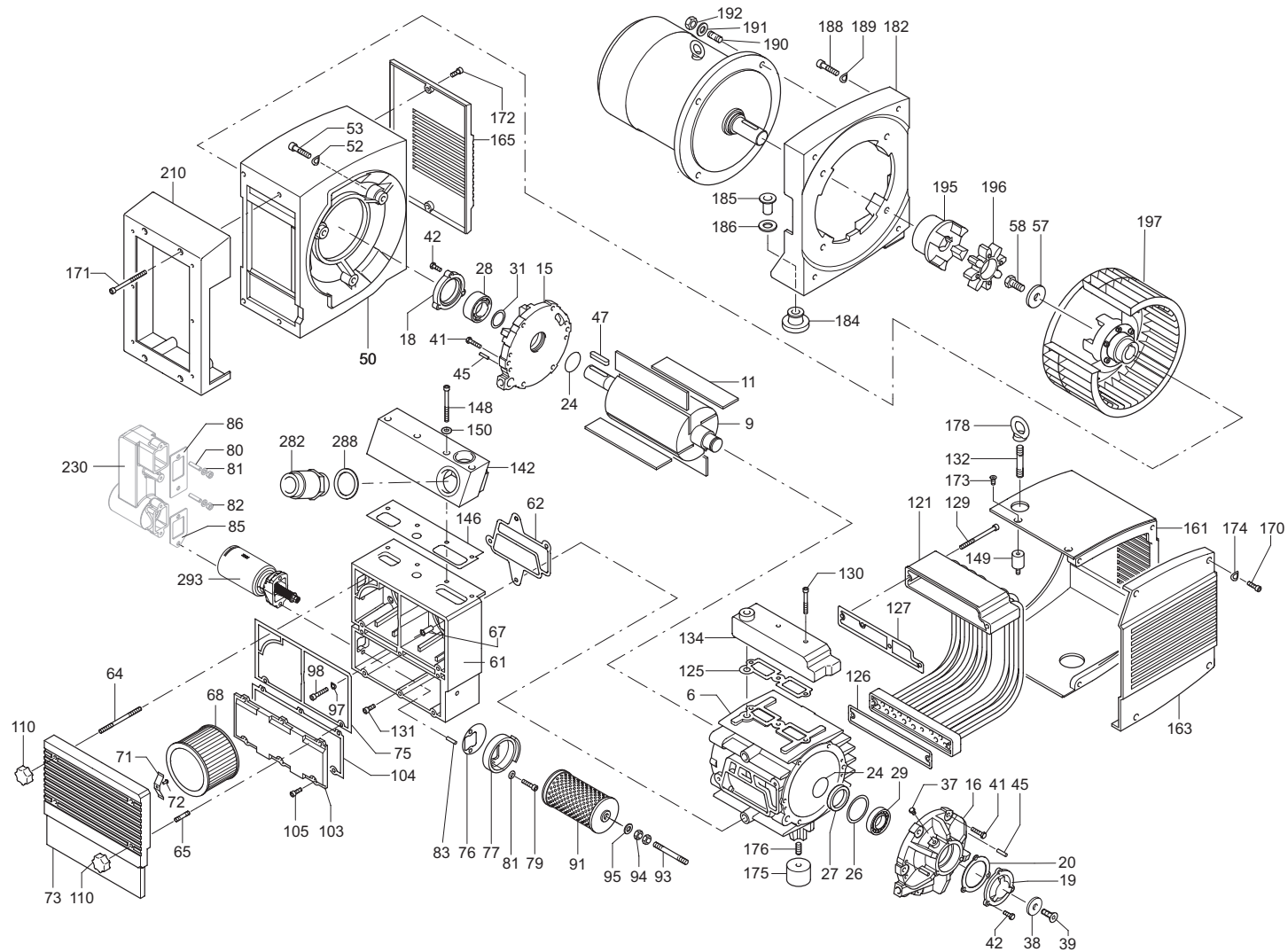
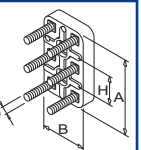
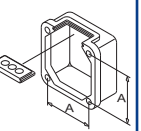
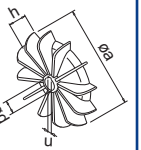
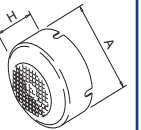
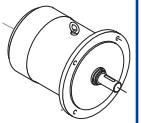
②-④

 /6, /6-66, /6-67
 - Korrosionsschutz
 - corrosion protection
 - protection contre la corrosion
 - protezione anti-corrosione
 - protección contra la corrosión

⑤

 /0-54
 - mit Abluftanschluß
 - with exhaust air connection
 - connexion d'évacuation d'air
 - bocchettoni di scarico
 - conexión de aire de escape

⑥+⑦


 /5, B5-250
 - Motoranschluß
 - motor flange
 - bride de moteur
 - flangia del motore
 - brida de motor

SERVICE



D INDEX	Pos.	Bestell Nr.	Beschreibung	DE
KVT 3.60	□	549000 21100	DICHTUNGSSATZ ¹⁾	
	6	000100 21600	GEHÄUSE	
	9	020004 21100	KOLBEN	
	11	901330 00004	SCHIEBER (SATZ) ²⁾	
	15	000801 21100	SEITENDECKEL	
	16	000701 21100	SEITENDECKEL	
	18	001100 21200	LAGERDECKEL, A-SEITE	
	19	001000 21100	LAGERDECKEL, B-SEITE	
	20	025511 21100	DICHTUNG	
	24	911312 00000	DICHTUNGSSCHLAUCH	
	26	917152 00000	AUSGLEICHSCHEIBE	
	27	906540 00000	WELLENDICHTRING	
	28	906612 50000	WÄLZLAGER 3205 2RS C3 TA	
29	906657 00000	WÄLZLAGER NU 205/ZS		
31	511400 10100	SATZ DISTANZSCHEIBEN		
37	945217 00000	SECHSKANTSCHRAUBE		
38	016801 21100	SPANNSCHEIBE		
39	949807 00000	SENKSCHEIBE		
41	945224 00000	SECHSKANTSCHRAUBE		
42	945222 00000	SECHSKANTSCHRAUBE		
45	948742 00000	PASSKERBSTIFT		
47	947736 00000	PASSFEDER		
50	053201 21100	LATERNE		
52	950308 00000	UNTERLEGSCHEIBE		
53	945337 00000	INNENSECHSKANTSCHRAUBE		
57	949409 00000	UNTERLEGSCHEIBE		
58	945270 00000	WELLENENDSCHRAUBE		
61	040101 21100	FILTERGEHÄUSE		
62	025501 21100	DICHTUNG		
64	946955 00000	STIFTSCHRAUBE		
65	951003 00000	STIFTSCHRAUBE		
67	964407 00000	SCHALLDÄMPFERROHR		
68	909507 00000	FILTERPATRONE C 1112/2 (1x) ²⁾		
71	009000 27000	ANPRESSFEDER		
73	040201 21100	FILTER-DECKEL		
75	025518 21100	DICHTUNG		
76	025516 21100	DICHTUNG		
77	022802 21100	FILTERTRÄGER		
79	945320 00000	INNENSECHSKANTSCHRAUBE		
81	947504 00000	UNTERLEGSCHEIBE		
83	952019 00000	SPANNHÜLSE		
91	909510 00000	FILTERPATRONE C 713 (1x) ²⁾		
93	946965 00000	STIFTSCHRAUBE		
94	947105 00000	SECHSKANTMUTTER		
95	949450 00000	U-SCHEIBE		
97	950304 00000	U-SCHEIBE		
98	945322 00000	INNENSECHSKANTSCHRAUBE		
103	068801 21100	DECKEL		
104	025513 21100	DICHTUNG		
105	945319 00000	INNENSECHSKANTSCHRAUBE		
106	950304 00000	U-SCHEIBE		
110	921500 50000	HANDGRIFF		
121	560204 21100	KÜHLER		
125	025504 21100	DICHTUNG		
126	025512 21100	DICHTUNG		
127	025517 21100	DICHTUNG		
129	945372 00000	INNENSECHSKANTSCHRAUBE		
130	945328 00000	INNENSECHSKANTSCHRAUBE		
131	945320 00000	INNENSECHSKANTSCHRAUBE		

D INDEX	Pos.	Bestell Nr.	Beschreibung	DE
	132	946930 00000	STIFTSCHRAUBE	
	134	005602 21100	DECKEL	
	142	016605 21100	ANSCHLUSS-STÜCK	
	146	025507 21100	DICHTUNG	
	148	945368 00000	INNENSECHSKANTSCHRAUBE	
	149	741310 30000	GUMMIPUFFER	
	150	950304 00000	U-SCHEIBE	
	161	918300 21100	ABDECKHAUBE	
	163	920800 21100	LUFTLEITRING	
	165	960700 21100	LÜFTERHAUBE	
	170	945321 00010	INNENSECHSKANTSCHRAUBE	
	171	945371 00010	INNENSECHSKANTSCHRAUBE	
	172	945319 00010	INNENSECHSKANTSCHRAUBE	
	173	949806 00000	SENKSCHEIBE	
	174	951703 00000	FEDERSCHEIBE	
	175	741302 00000	GUMMIPUFFER	
	176	945634 00000	GEWINDESTIFT	
	178	951602 00000	RINGMUTTER	
	182	014900 21600	ZWISCHENFLANSCH	
	184	951916 00000	KABELTÜLLE	
	185	948772 00000	ROHRNIETE	
	186	947508 00000	U-SCHEIBE	
	188	945333 00000	INNENSECHSKANTSCHRAUBE	
	189	950308 00000	U-SCHEIBE	
	190	951018 00000	STIFTSCHRAUBE	
	191	947506 00000	U-SCHEIBE	
	192	947106 00000	SECHSKANTMUTTER	
	195	902100 21600	KUPPLUNGSHÄLFTE (MOT)	
	196	902209 00000	KUPPLUNGSSCHEIBE	
	197	544501 21100	GEBLÄSEKUPPLUNG MIT VENTILATOR	
	210	560700 21100	LÜFTERHAUBE, KOMPLETT	
	282	736001 99624	VAKUUMREGULIERVENTIL	
	288	948066 00000	DICHTRING	
	293	727510 99323	ABBLASEVENTIL	
		960000 02300	SPEZIALFETT (TUBE, 8g)	

¹⁾ Dichtungssatz - 54900021100 - Pos.: 20, 24, 62, 75, 76, 104, 125, 126, 127, 146, 288

²⁾ erforderliche Bestellmenge / Wartung

D INDEX	Pos.	Ident No.	Description	
KVT 3.60	■	549000 21100	SET OF SEALS ¹⁾	
	6	000100 21600	PUMP BODY	
	9	020004 21100	ROTOR	
	11	901330 00004	CARBON VANES (KIT) ²⁾	
	15	000801 21100	LID	
	16	000701 21100	LID	
	18	001100 21200	BEARING COVER	
	19	001000 21100	BEARING COVER	
	20	025511 21100	GASKET	
	24	911312 00000	SEAL	
	26	917152 00000	COMPENSATING DISC	
	27	906540 00000	SHAFT-SEALING RING	
	28	906612 50000	BALL BEARING	
29	906657 00000	BALL BEARING		
31	511400 10100	SET DISTANCE DISC		
37	945217 00000	HEX HEAD SCREW		
38	016801 21100	CLAMPING DISC		
39	949807 00000	SCREW		
41	945224 00000	HEX-HEAD SCREW		
42	945222 00000	HEX-HEAD SCREW		
45	948742 00000	STRAIGHT PIN		
47	947736 00000	KEY		
50	053201 21100	CONNECTION FLANGE		
52	950308 00000	WASHER		
53	945337 00000	SOCKET HEAD SCREW		
57	949409 00000	WASHER		
58	945270 00000	SHAFT END BOLD		
61	040101 21100	FILTER HOUSING		
62	025501 21100	GASKET		
64	946955 00000	STUD		
65	951003 00000	STUD		
67	964407 00000	SILENCER TUBE		
68	909507 00000	FILTER CARTRIDGE C 1112/2 (1x) ²⁾		
71	009000 27000	LEAF SPRING		
73	040201 21100	FILTER-COVER		
75	025518 21100	GASKET		
76	025516 21100	GASKET		
77	022802 21100	FILTER HOLDER		
79	945320 00000	SOCKET HEAD SCREW		
81	947504 00000	WASHER		
83	952019 00000	LOCATING PEG		
91	909510 00000	FILTER CARTRIDGE C 713 (1x) ²⁾		
93	946965 00000	STUD		
94	947105 00000	HEX.NUT		
95	949450 00000	WASHER		
97	950304 00000	WASHER		
98	945322 00000	SOCKET HEAD SCREW		
103	068801 21100	COVER		
104	025513 21100	GASKET		
105	945319 00000	SOCKET HEAD SCREW		
106	950304 00000	WASHER		
110	921500 50000	HANDLE		
121	560204 21100	COOLER		
125	025504 21100	GASKET		
126	025512 21100	GASKET		
127	025517 21100	GASKET		
129	945372 00000	SOCKET HEAD SCREW		
130	945328 00000	SOCKET HEAD SCREW		
131	945320 00000	SOCKET HEAD SCREW		

D INDEX	Pos.	Ident No.	Description	
	132	946930 00000	STUD	
	134	005602 21100	COVER	
	142	016605 21100	CONNECTING PIECE	
	146	025507 21100	GASKET	
	148	945368 00000	SOCKET HEAD SCREW	
	149	741310 30000	RUBBER BUFFER	
	150	950304 00000	WASHER	
	161	918300 21100	COVERING HOOD	
	163	920800 21100	AIR GUIDE HOOD	
	165	960700 21100	VENTILATOR HOOD	
	170	945321 00010	SOCKET HEAD SCREW	
	171	945371 00010	SOCKET HEAD SCREW	
	172	945319 00010	SOCKET HEAD SCREW	
	173	949806 00000	SCREW	
	174	951703 00000	SPRING DISC	
	175	741302 00000	RUBBER BUFFER	
	176	945634 00000	THREADED PIN	
	178	951602 00000	RING UNIT	
	182	014900 21600	FLANGES	
	184	951916 00000	RUBBER BUSHING	
	185	948772 00000	PIPE RIVET	
	186	947508 00000	WASHER	
	188	945333 00000	SOCKET HEAD SCREW	
	189	950308 00000	WASHER	
	190	951018 00000	STUD	
	191	947506 00000	WASHER	
	192	947106 00000	HEX.NUT	
	195	902100 21600	COUPLING	
	196	902209 00000	COUPLING DISC	
	197	544501 21100	COUPLING WITH FAN	
	210	560700 21100	VENTILATOR HOOD, COMPL.	
	282	736001 99624	VACUUM REGULATING VALVE	
	288	948066 00000	SEALING RING	
	293	727510 99323	BLOW-OFF VALVE	
		960000 02300	SPECIAL GREASE (TUBE, 8g)	

¹⁾ Set of seals - 54900021100 - Pos.: 20, 24, 62, 75, 76, 104, 125, 126, 127, 146, 288

²⁾ necessary order quantity / maintenance

D INDICE	Pos.	No. Identification	Designation	FR	
KVT 3.60	■	549000 21100	JEU DE JOINTS ¹⁾		
	6	000100 21600	CORP DE POMPE		
	9	020004 21100	PISTON		
	11	901330 00004	PALETTE DE CHARBON (KIT) ²⁾		
	15	000801 21100	COUVERCLE		
	16	000701 21100	COUVERCLE		
	18	001100 21200	COUVERCLE DE ROULEMENTE		
	19	001000 21100	COUVERCLE DE ROULEMENTE		
	20	025511 21100	JOINT		
	24	911312 00000	JOINT		
	26	917152 00000	DISQUE DE COMPENSATION		
	27	906540 00000	BAGUE D'ETANCHEITE P.L'AXE		
	28	906612 50000	ROULEMENT A BILLES		
29	906657 00000	ROULEMENT A BILLES			
31	511400 10100	JEU DISQUE DE TOLERANCE			
37	945217 00000	VIS HEXAGONALE			
38	016801 21100	DISQUE DE SERRAGE			
39	949807 00000	VIS			
41	945224 00000	VIS HEXAGONALE			
42	945222 00000	VIS HEXAGONALE			
45	948742 00000	GOUPILLE CYLINDRIQUE			
47	947736 00000	CLAVETTE			
50	053201 21100	BRIDE DE RACCORDEMENT			
52	950308 00000	RONDELLE			
53	945337 00000	VIS HEXAGONALE INTERNE			
57	949409 00000	RONDELLE			
58	945270 00000	VIS BOUT D'ARBRE			
61	040101 21100	BOITE POUR FILTRE			
62	025501 21100	JOINT			
64	946955 00000	TOURILLON			
65	951003 00000	TOURILLON			
67	964407 00000	TUBE SILENCIEUX			
68	909507 00000	CARTOUCHE FILTRANTE C 1112/2 (1x) ²⁾			
71	009000 27000	RESSORT-JAME			
73	040201 21100	COUVERCLE DU FILTRE			
75	025518 21100	JOINT			
76	025516 21100	JOINT			
77	022802 21100	SUPPORT FILTRE			
79	945320 00000	VIS HEXAGONALE INTERNE			
81	947504 00000	RONDELLE			
83	952019 00000	DOUILLE DE ETRAGE			
91	909510 00000	CARTOUCHE FILTRANTE C 713 (1x) ²⁾			
93	946965 00000	PRISONNIER			
94	947105 00000	ECROU A 6 PANS			
95	949450 00000	RONDELLE			
97	950304 00000	RONDELLE			
98	945322 00000	VIS HEXAGONALE INTERNE			
103	068801 21100	COUVERCLE			
104	025513 21100	JOINT			
105	945319 00000	VIS HEXAGONALE INTERNE			
106	950304 00000	RONDELLE			
110	921500 50000	POIGNEE			
121	560204 21100	REFROIDISSEUR			
125	025504 21100	JOINT			
126	025512 21100	JOINT			
127	025517 21100	JOINT			
129	945372 00000	VIS HEXAGONALE INTERNE			
130	945328 00000	VIS HEXAGONALE INTERNE			
131	945320 00000	VIS HEXAGONALE INTERNE			

D INDICE	Pos.	No. Identification	Designation	FR	
	132	946930 00000	PRISONNIER		
	134	005602 21100	COUVERCLE		
	142	016605 21100	PIECE RACCORD		
	146	025507 21100	JOINT		
	148	945368 00000	VIS HEXAGONALE INTERNE		
	149	741310 30000	AMORTISSEUR EN CAOUTCHOUC		
	150	950304 00000	RONDELLE		
	161	918300 21100	CARTER		
	163	920800 21100	CAPOT DE CANALISATION DE L'AIR		
	165	960700 21100	CARTER DE VENTILATEUR		
	170	945321 00010	VIS HEXAGONALE INTERNE		
	171	945371 00010	VIS HEXAGONALE INTERNE		
	172	945319 00010	VIS HEXAGONALE INTERNE		
	173	949806 00000	VIS À TÊTE NOYÉE		
	174	951703 00000	DISQUE DE RESSORT		
	175	741302 00000	AMORTISSEUR EN CAOUTCHOUC		
	176	945634 00000	GOUPILLE FILETEE		
	178	951602 00000	ECROU A ANNEAU		
	182	014900 21600	BRIDES		
	184	951916 00000	PROTECTION EN CAOUTCHOUC		
	185	948772 00000	RIVET TUBE		
	186	947508 00000	RONDELLE		
	188	945333 00000	VIS HEXAGONALE INTERNE		
	189	950308 00000	RONDELLE		
	190	951018 00000	PRISONNIER		
	191	947506 00000	RONDELLE		
	192	947106 00000	ECROU A 6 PANS		
	195	902100 21600	ACCOUPLLEMENT		
	196	902209 00000	DISQUE D'ACCOUPLLEMENT		
	197	544501 21100	ACCOUPLLEMENT AVEC VENTILATEUR		
	210	560700 21100	CARTER DE VENTILATEUR, COMPL.		
	282	736001 99624	SOUPAPE REGULAGE VIDE		
	288	948066 00000	JOINT		
	293	727510 99323	SOUPAPE D'ÉCHAPPEMENT		
		960000 02300	GRAISSE SPÉCIFIQUE (TUBE, 8g)		

¹⁾ Jeu de joints - 54900021100 - Pos.: 20, 24, 62, 75, 76, 104, 125, 126, 127, 146, 288

²⁾ quantité nécessaire / entretien

D INDICE	Pos.	No. Identificazione	Designazione	IT	
KVT 3.60	■	549000 21100	SERIE DI GUARNIZIONE ¹⁾		
	6	000100 21600	CARCASSA		
	9	020004 21100	ROTORE		
	11	901330 00004	PALETTE DI CHARBONE (KIT) ²⁾		
	15	000801 21100	COPERCHIO		
	16	000701 21100	COPERCHIO		
	18	001100 21200	COPERCHIO CUSCINETTO		
	19	001000 21100	COPERCHIO CUSCINETTO		
	20	025511 21100	GUARNIZIONE		
	24	911312 00000	GUARNIZIONE		
	26	917152 00000	DISCO COMPENSATORE		
	27	906540 00000	GUARNIZIONE PER L'ALBERO		
	28	906612 50000	CUSCINETTO A SFERA		
	29	906657 00000	CUSCINETTO A SFERA		
	31	511400 10100	SERIE DISCO GIUOCO		
	37	945217 00000	VITE ESAGONALE		
	38	016801 21100	DISCO DI FISSAGGIO		
	39	949807 00000	VITE		
	41	945224 00000	VITE ESAGONALE		
	42	945222 00000	VITE ESAGONALE		
	45	948742 00000	PERNO		
	47	947736 00000	CHIAVETTA		
	50	053201 21100	FLANGIA DI RACCORDE		
	52	950308 00000	RONDELLA		
	53	945337 00000	VITE ESAGONALE INTERNA		
	57	949409 00000	RONDELLA		
	58	945270 00000	VITE DI CHIUSURA ALBERO		
	61	040101 21100	CONTENITORE FILTRO A CARTUCCIA		
	62	025501 21100	GUARNIZIONE		
	64	946955 00000	PRIGIONIERO		
	65	951003 00000	L'ASTA A VITE		
	67	964407 00000	TUBO SILENZIATORE		
	68	909507 00000	CARTUCCIA FILTRO C 1112/2 (1x) ²⁾		
	71	009000 27000	MOLLA		
	73	040201 21100	COPERCHIO FILTRO		
	75	025518 21100	GUARNIZIONI		
	76	025516 21100	GUARNIZIONE		
	77	022802 21100	SUPPORTO FILTRO		
	79	945320 00000	VITE ESAGONALE INTERNA		
	81	947504 00000	RONDELLA		
	83	952019 00000	SPINE DI RISCONTRO		
	91	909510 00000	CARTUCCIA FILTRO C 713 (1x) ²⁾		
	93	946965 00000	L'ASTA A VITE		
	94	947105 00000	DADO ESAGONALE		
	95	949450 00000	RONDELLA		
	97	950304 00000	RONDELLA		
	98	945322 00000	VITE ESAGONALE INTERNA		
	103	068801 21100	COPERCHIO		
	104	025513 21100	GUARNIZIONE		
	105	945319 00000	VITE ESAGONALE INTERNA		
	106	950304 00000	RONDELLA		
	110	921500 50000	MANETTA		
	121	560204 21100	RAFFREDDATORE		
	125	025504 21100	GUARNIZIONE		
	126	025512 21100	GUARNIZIONE		
	127	025517 21100	GUARNIZIONI		
	129	945372 00000	VITE ESAGONALE INTERNA		
	130	945328 00000	VITE ESAGONALE INTERNA		
	131	945320 00000	VITE ESAGONALE INTERNA		

D INDICE	Pos.	No. Identificazione	Designazione	IT	
	132	946930 00000	L'ASTA A VITE		
	134	005602 21100	COPERCHIO		
	142	016605 21100	PEZZI RACCORDI		
	146	025507 21100	GUARNIZIONE		
	148	945368 00000	VITE ESAGONALE INTERNA		
	149	741310 30000	AMMORTIZZATORE IN GOMMA		
	150	950304 00000	RONDELLA		
	161	918300 21100	CARTER		
	163	920800 21100	CAPPOTTA DEL CONDOTTA ARIA		
	165	960700 21100	CARTER DEL VENTILATORE		
	170	945321 00010	VITE ESAGONALE INTERNA		
	171	945371 00010	VITE ESAGONALE INTERNA		
	172	945319 00010	VITE ESAGONALE INTERNA		
	173	949806 00000	VITE A TESTA SVASATA		
	174	951703 00000	DISCO A MOLLA		
	175	741302 00000	AMMORTIZZATORE IN GOMMA		
	176	945634 00000	SPINA FILETTATURA		
	178	951602 00000	GOLFARE CON FORO FILETTATO		
	182	014900 21600	FLANGE		
	184	951916 00000	PROTEZIONE IN GOMMA		
	185	948772 00000	CHIODO TUBOLARE		
	186	947508 00000	RONDELLA		
	188	945333 00000	VITE ESAGONALE INTERNA		
	189	950308 00000	RONDELLA		
	190	951018 00000	L'ASTA A VITE		
	191	947506 00000	RONDELLA		
	192	947106 00000	DADO ESAGONALE		
	195	902100 21600	GIUNTO		
	196	902209 00000	DISCO GIUNTO		
	197	544501 21100	GIUNTO CON VENTILATORE		
	210	560700 21100	CARTER DEL VENTILATORE, COMPL.		
	282	736001 99624	VALVOLA REGOLAZIONE VUOTO		
	288	948066 00000	ANELLO GUARNIZIONE		
	293	727510 99323	VALVOLA DI SFIATO		
		960000 02300	GRASSO SPECIALE (TUBETTO, 8g)		

¹⁾ Serie di guarnizione - 54900021100 - Pos.: 20, 24, 62, 75, 76, 104, 125, 126, 127, 146, 288

²⁾ quantità di ordinazione necessari / manutenzione

D INDICE	Pos.	No. De pedido	Descripción	ES	
				ES	
KVT 3.60	▣	549000 21100	JUNTA COMPLETA ¹⁾		
	6	000100 21600	CARCASA		
	9	020004 21100	ÉMBOLO		
	11	901330 00004	EMPUJADOR (KIT) ²⁾		
	15	000801 21100	TAPA LATERAL		
	16	000701 21100	TAPA LATERAL		
	18	001100 21200	TAPA DE COJINETE LADO A		
	19	001000 21100	TAPA DE COJINETE LADO B		
	20	025511 21100	JUNTA		
	24	911312 00000	MANGUERA DE JUNTA		
	26	917152 00000	ARANDELA DE COMPENSACIÓN		
	27	906540 00000	ANILLO DE JUNTA DE ÁRBOL		
	28	906612 50000	COJINETE DE RODAMIENTO 3205 2RS C3 TA		
	29	906657 00000	COJINETE DE RODAMIENTO NU 205/ZS		
	31	511400 10100	JUEGO DE ARANDELAS DISTANCIADORAS		
	37	945217 00000	TORNILLO DE CABEZA HEXAGONAL		
	38	016801 21100	ARANDELA TENSORA		
	39	949807 00000	TORNILLO AVELLANADO		
	41	945224 00000	TORNILLO DE CABEZA HEXAGONAL		
	42	945222 00000	TORNILLO DE CABEZA HEXAGONAL		
	45	948742 00000	PASADOR ENTALLADO DE AJUSTE		
	47	947736 00000	LENGÜETA DE AJUSTE		
	50	053201 21100	FAROL		
	52	950308 00000	ARANDELA		
	53	945337 00000	TORNILLO HEXAGONAL INTERIOR		
	57	949409 00000	ARANDELA		
	58	945270 00000	TORNILLO TERMINAL DE ÁRBOL		
	61	040101 21100	CARCASA DE FILTRO		
	62	025501 21100	JUNTA		
	64	946955 00000	ESPÁRRAGO		
	65	951003 00000	ESPÁRRAGO		
	67	964407 00000	TUBO DE SILENCIADOR		
	68	909507 00000	CARTUCHO DE FILTRO C 1112/2 (1x) ²⁾		
	71	009000 27000	MUELLE DE PRESIÓN		
	73	040201 21100	TAPA DE FILTRO		
	75	025518 21100	JUNTA		
	76	025516 21100	JUNTA		
	77	022802 21100	SOPORTE DE FILTRO		
	79	945320 00000	TORNILLO HEXAGONAL INTERIOR		
	81	947504 00000	ARANDELA		
	83	952019 00000	CASQUILLO TENSOR		
91	909510 00000	CARTUCHO DE FILTRO C 713 (1x) ²⁾			
93	946965 00000	ESPÁRRAGO			
94	947105 00000	TUERCA HEXAGONAL			
95	949450 00000	ARANDELA			
97	950304 00000	ARANDELA			
98	945322 00000	TORNILLO HEXAGONAL INTERIOR			
103	068801 21100	TAPA			
104	025513 21100	JUNTA			
105	945319 00000	TORNILLO HEXAGONAL INTERIOR			
106	950304 00000	ARANDELA			
110	921500 50000	EMPUÑADURA			
121	560204 21100	REFRIGERADOR			
125	025504 21100	JUNTA			
126	025512 21100	JUNTA			
127	025517 21100	JUNTA			
129	945372 00000	TORNILLO HEXAGONAL INTERIOR			
130	945328 00000	TORNILLO HEXAGONAL INTERIOR			
131	945320 00000	TORNILLO HEXAGONAL INTERIOR			




D INDICE	Pos.	No. De pedido	Descripción	ES	
				ES	
	132	946930 00000	ESPÁRRAGO		
	134	005602 21100	TAPA		
	142	016605 21100	PIEZA DE EMPALME		
	146	025507 21100	JUNTA		
	148	945368 00000	TORNILLO HEXAGONAL INTERIOR		
	149	741310 30000	AMORTIGUADOR DE GOMA		
	150	950304 00000	ARANDELA		
	161	918300 21100	CAPERUZA DE RECUBRIMIENTO		
	163	920800 21100	CAPERUZA CONDUCTOR DE AIRE		
	165	960700 21100	CAPERUZA DE VENTILADOR		
	170	945321 00010	TORNILLO HEXAGONAL INTERIOR		
	171	945371 00010	TORNILLO HEXAGONAL INTERIOR		
	172	945319 00010	TORNILLO HEXAGONAL INTERIOR		
	173	949806 00000	TORNILLO AVELLANADO		
	174	951703 00000	ARANDELA ELÁSTICA		
	175	741302 00000	AMORTIGUADOR DE GOMA		
	176	945634 00000	VARILLA ROSCADA		
	178	951602 00000	TUERCA DE CÁNCAMO		
	182	014900 21600	BRIDA INTERMEDIA		
	184	951916 00000	BOQUILLA DE CABLE		
	185	948772 00000	REMACHE TUBULAR		
	186	947508 00000	ARANDELA		
	188	945333 00000	TORNILLO HEXAGONAL INTERIOR		
	189	950308 00000	ARANDELA		
	190	951018 00000	ESPÁRRAGO		
	191	947506 00000	ARANDELA		
	192	947106 00000	TUERCA HEXAGONAL		
	195	902100 21600	MITAD DE ACOPLAMIENTO (MOT)		
	196	902209 00000	DISCO DE ACOPLAMIENTO		
	197	544501 21100	ACOPLAMIENTO DE SOPLADO CON VÁLVULA		
	210	560700 21100	CAPERUZA DE VENTILADOR COMPLETA		
	282	736001 99624	VÁLVULA REGULADORA DE VACÍO		
	288	948066 00000	ANILLO DE JUNTA		
	293	727510 99323	VÁLVULA DE ESCAPE		
		960000 02300	GRASA ESPECIAL (TUBO, 8g)		

¹⁾ Junta completa - 54900021100 - Pos.: 20, 24, 62, 75, 76, 104, 125, 126, 127, 146, 288

²⁾ cantidad necesario / mantenimiento

KVT 3.60	Variante 	Pos. ²⁾	Bestell Nr. / Ident No. / No. Identification / No. Identificazione / No. De pedido		Beschreibung / Description / Designation / Designazione / Desripcion
① US-motor		182	014902 21100	014900-21600	ZWISCHENFLANSCH / INTERMEDIATE FLANGE / BRIDE INTERMEDIAIRE / FLANGE INTERMEDIA / BRIDA INTERMEDIA
		190		951018-00000	STIFTSCHRAUBE / STUD / PRISONNIER / L'ASTA A VITE / ESPÁRRAGO
		191		947506-00000	UNTERLEGSSCHEIBE / WASHER / RONDELLE / RONDELLA / ARANDELA
		192		947106-00000	SECHSKANTMUTTER / HEX.NUT / ECROU A 6 PANS / DADO ESAGONALE / TUERCA HEXAGONAL
		195	902100 21100	902100-21600	MOTORKUPPLUNG / COUPLING / ACCOUPLEMENT / GIUNTO / ACOPLAMIENTO
② /6 - Korrosionsschutz - corrosion protection - protection contre la corrosion - protezione anti-corrosione - protección contra la corrosión		6	000110 21600	000100-21600	GEHÄUSE / PUMP BODY / CORP DE POMPE / CARCASSA / CARCASA
		9	020011 21100	020004-21100	KOLBEN / ROTOR / PISTON / ROTORE / ÉMBOLO
		11	901379 00004	901330-00004	SATZ (KIT) SCHIEBER / VANES / PALETTE / PALETTE / EMPUJADOR
		15	000811 21100	000801-21100	SEITENDECKEL / LID LATERAL / COUVERCLE LATÉRAL / COPERCHIO LATERALE / TAPA LATERAL
		16	000711 21100	000701-21100	SEITENDECKEL / LID LATERAL / COUVERCLE LATÉRAL / COPERCHIO LATERALE / TAPA LATERAL
		68	909587 00000	909507-00000	FILTERPATRONE / FILTER CARTRIDGE / CARTOUCHE FILTRE / CARTUCCIA FILTRO / CARTUCHO DE FILTRO
③ /6-66 - Korrosionsschutz - corrosion protection - protection contre la corrosion - protezione anti-corrosione - protección contra la corrosión		6	000110 21600	000100-21600	GEHÄUSE / PUMP BODY / CORP DE POMPE / CARCASSA / CARCASA
		9	020012 21100	020004-21100	KOLBEN / ROTOR / PISTON / ROTORE / ÉMBOLO
		11	901379 00007	901330-00004	SATZ (KIT) SCHIEBER / VANES / PALETTE / PALETTE / EMPUJADOR
		15	000811 21100	000801-21100	SEITENDECKEL / LID LATERAL / COUVERCLE LATÉRAL / COPERCHIO LATERALE / TAPA LATERAL
		16	000711 21100	000701-21100	SEITENDECKEL / LID LATERAL / COUVERCLE LATÉRAL / COPERCHIO LATERALE / TAPA LATERAL
		61	040104 21100	040101-21100	FILTERGEHÄUSE / FILTER HOUSING / BOITE POUR FILTRE / CONTENITORE FILTRO A CARTUCCIA / CARCASA DE FILTRO
		68	909587 00000	909507-00000	FILTERPATRONE / FILTER CARTRIDGE / CARTOUCHE FILTRE / CARTUCCIA FILTRO / CARTUCHO DE FILTRO
		77		022802-21100	FILTERTRÄGER / FILTER HOLDER / SUPPORT FILTRE / SUPPORTO FILTRO / SOPORTE DE FILTRO
		91		909510-00000	FILTERPATRONE / FILTER CARTRIDGE / CARTOUCHE FILTRE / CARTUCCIA FILTRO / CARTUCHO DE FILTRO
④ /6-67 - Korrosionsschutz - corrosion protection - protection contre la corrosion - protezione anti-corrosione - protección contra la corrosión		6	000110 21600	000100-21600	GEHÄUSE / PUMP BODY / CORP DE POMPE / CARCASSA / CARCASA
		9	020012 21100	020004-21100	KOLBEN / ROTOR / PISTON / ROTORE / ÉMBOLO
		11	901379 00007	901330-00004	SATZ (KIT) SCHIEBER / VANES / PALETTE / PALETTE / EMPUJADOR
		15	000811 21100	000801-21100	SEITENDECKEL / LID LATERAL / COUVERCLE LATÉRAL / COPERCHIO LATERALE / TAPA LATERAL
		16	000711 21100	000701-21100	SEITENDECKEL / LID LATERAL / COUVERCLE LATÉRAL / COPERCHIO LATERALE / TAPA LATERAL
		61	040104 21100	040101-21100	FILTERGEHÄUSE / FILTER HOUSING / BOITE POUR FILTRE / CONTENITORE FILTRO A CARTUCCIA / CARCASA DE FILTRO
		68	909587 00000	909507-00000	FILTERPATRONE / FILTER CARTRIDGE / CARTOUCHE FILTRE / CARTUCCIA FILTRO / CARTUCHO DE FILTRO
		77		022802-21100	FILTERTRÄGER / FILTER HOLDER / SUPPORT FILTRE / SUPPORTO FILTRO / SOPORTE DE FILTRO
		91		909510-00000	FILTERPATRONE / FILTER CARTRIDGE / CARTOUCHE FILTRE / CARTUCCIA FILTRO / CARTUCHO DE FILTRO
		175	068000 21100	741302-00000	DISTANZSTÜCK / INTERMEDIATE PIECE / PIECE D'ECARTEMENT / PEZZO DI SCOSTAMENTO / PIEZA DISTANCIADORA
		190	951024 00000	951018-00000	STIFTSCHRAUBE / STUD / TOURILLON / L'ASTA A VITE / ESPÁRRAGO
195		902100-21600	MOTORKUPPLUNG / COUPLING / ACCOUPLEMENT / GIUNTO / ACOPLAMIENTO		

²⁾ variantenabhängige Bauteile / variant-dependent components / composants variante-dependantes / componenti variante-dispendenti / componentes variante-dependientes

KVT 3.60	Variante 	Pos. ²⁾	Bestell Nr. / Ident No. / No. Identification / No. Identificazione / No. De pedido		Beschreibung / Description / Designation / Designazione / Desripcion
					
⑤ /0-54 - mit Abluftanschluß - with exhaust air connection - connexion d'évacuation d'air - bocchettoni di scarico - conexión de aire de escape		80	946944 00000		STIFTSCHRAUBE / STUD / TOURILLON / L'ASTA A VITE / ESPÁRRAGO
		82	947104 00000		SECHSKANTMUTTER / HEX.NUT / ECROU A 6 PANS / DADO ESAGONALE / TUERCA HEXAGONAL
		85	025514 21100		DICHTUNG / GASKET / JOINT / GUARNIZIONE / JUNTA
		86	025515 21100		DICHTUNG / GASKET / JOINT / GUARNIZIONE / JUNTA
		142	016606 21100	016605 21100	ANSCHLUSS-STÜCK / CONNECTING PIECE / PIECE RACCORD / PEZZI RACCORDI / PIEZA DE EMPALME
		230	019901 21100		UMLENKSTÜCK / RETURN PIECE / PIECE DE RETOUR / PEZZO INVERSIONE / PIEZA DE DESVIACIÓN
		293		727510 99323	ABBLASEVENTIL / BLOW-OFF VALVE / SOUPAPE D'ÉCHAPPEMENT / VALVOLA DI SFIATO / VALVULA DE ESCAPE
⑥ /5 - Motoranschluß - motor flange - bride de moteur - flangia del motore - brida de motor		182		014900 21600	ZWISCHENFLANSCH / INTERMEDIATE FLANGE / BRIDE INTERMEDIAIRE / FLANGE INTERMEDIA / BRIDA INTERMEDIA
		190		951018 00000	STIFTSCHRAUBE / STUD / TOURILLON / L'ASTA A VITE / ESPÁRRAGO
		191		947506 00000	UNTERLEGSSCHEIBE / WASHER / RONDELLE / RONDELLA / ARANDELA
		192		947106 00000	SECHSKANTMUTTER / HEX.NUT / ECROU A 6 PANS / DADO ESAGONALE / TUERCA HEXAGONAL
		195		902100 21600	MOTORKUPPLUNG / COUPLING / ACCOUPLEMENT / GIUNTO / ACOPLAMIENTO
		243	014902 21600		ZWISCHENFLANSCH / INTERMEDIATE FLANGE / BRIDE INTERMEDIAIRE / FLANGE INTERMEDIA / BRIDA INTERMEDIA
		246	902101 21600		MOTORKUPPLUNG / COUPLING / ACCOUPLEMENT / GIUNTO / ACOPLAMIENTO
⑦ /B5/250 - Motoranschluß - motor flange - bride de moteur - flangia del motore - brida de motor		182	014902 21100	014900 21600	ZWISCHENFLANSCH / INTERMEDIATE FLANGE / BRIDE INTERMEDIAIRE / FLANGE INTERMEDIA / BRIDA INTERMEDIA
		195	902108 00000	902100 21600	MOTORKUPPLUNG / COUPLING / ACCOUPLEMENT / GIUNTO / ACOPLAMIENTO

²⁾ variantenabhängige Bauteile / variant-dependent components / composants variante-dependantes / componenti variante-dispendenti / componentes variante-dependientes