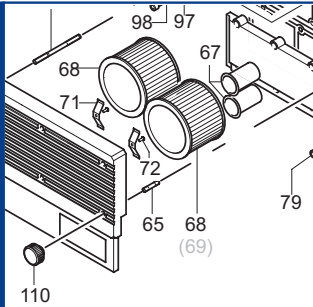


KVT 3.100



SERVICE

BECKER
D-42279 Wuppertal
www.becker-international.com

No. **D** year

type **KVT 3.100-XX** Index Variante

frequency Hz

speed min⁻¹

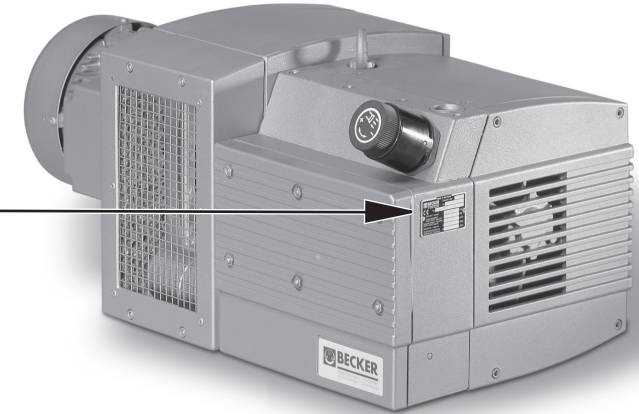
power required kW

inlet capacity m³/h

pressure + mbar

vacuum - mbar

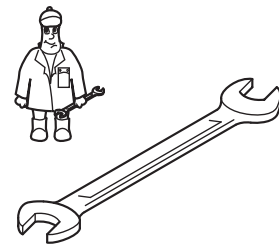
Made in Germany



Ersatzteilliste
Spare parts list
Liste de pièces de rechange
Listino pezzi di ricambio
Lista de piezas de recambio
Lista de peças sobresselentes
Reserveonderdelenlijst
Atsarginių dalių sąrašas
Varuosad nimekirja
Rezerves daļu saraksts

Reservedelsliste
Reservdelslista
Varaosuettelolo
Reservedelsliste
Wykaz części zamiennych
Tartalékalkatrész lista
Seznam náhradních dílů
Seznam nadomestnih delov
Zoznam náhradných dielov
Rezervni dijelovi popis

Lista pieselor de schimb
Páirteanna spártha liosta
Κατάλογος ανταλλακτικών
Yedek parça listesi
Списък на резервните части
Перечень запасных частей
スペアパーツリスト
예비 부품 목록
备用零件目录



Pos.	Menge ²⁾ Quantity Quantité Quantità Cantidad	Bestell-Nr. Ident No. No. Identification No. Identificazione No. de pedido	Bezeichnung Description Designation Designazione Descripción
□	1	549000 21300	Dichtungssatz, Complete set of seals, Jeu de joints, Kit di guarnizioni, Junta Completa
11 11	SATZ/KIT	901333 00004 901380 00004	Schieber, Rotor Vane, Palette, Empujador " KVT 3.100/6
68	2	909507 00000	Filterpatrone, Filter cartridge, Cartouche Filtrante, Cartuccia filtro, Cartucho de filtro
68	1	909507 00000	" KVT 3.100/6
69	1	909587 00000	" KVT 3.100/6 - Polyester
91	1	909514 00000	Filterpatrone, Filter cartridge, Cartouche Filtrante, Cartuccia filtro, Cartucho de filtro

²⁾ erforderliche Bestellmenge / necessary order quantity / quantité nécessaire / quantità di ordinazione necessari / cantidad necesario

SERVICE
www.becker-international.com
Sales and service network

Wartung
Maintenance
Entretien
Manutenzione
Mantenimiento



KVT 3.100 Standard

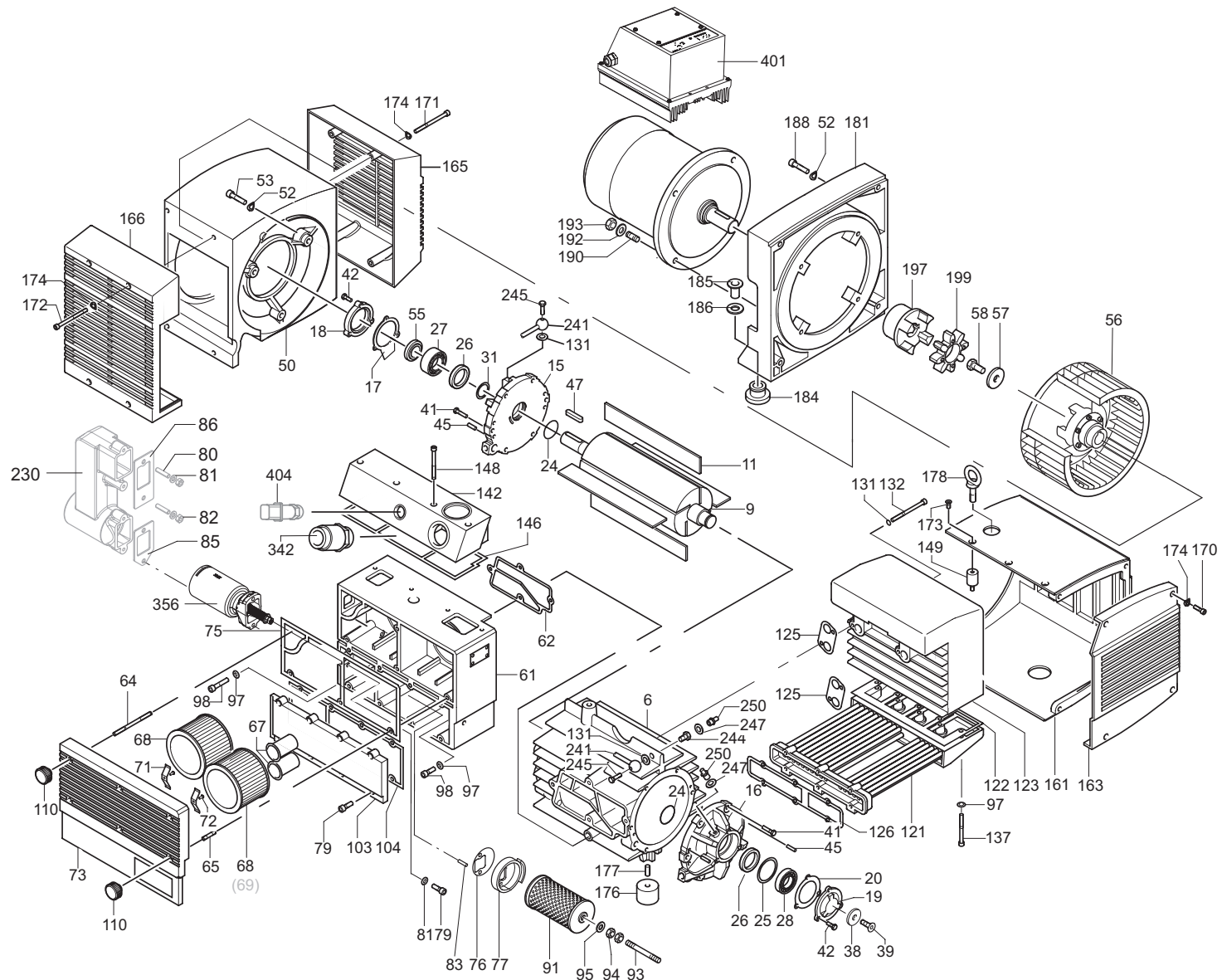
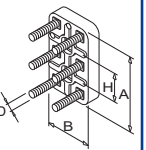
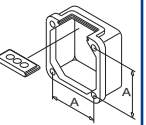
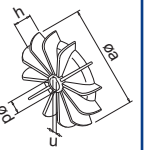
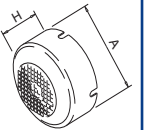
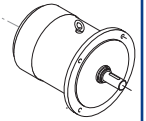
Variante


KVT 3.100/XX


 ①
 US-motor

 ②
 /0-54
 - mit Abluftanschluß
 - with exhaust air connection
 - connexion d'évacuation d'air
 - bocchettoni di scarico
 - conexión de aire de escape

 ③
 /0-400
 - mit Frequenzumrichter
 - with frequency convertor
 - avec convertisseur de fréquence
 - con convertitore di frequenza
 - con convertidor de frecuencia


 ④ ④ ① ② ③
 /6
 /6-50, /6-53, /6-66
 - Korrosionsschutz
 - corrosion protection
 - protection contre la corrosion
 - protezione anti-corrosione
 - protección contra la corrosión

SERVICE



D INDEX	Pos.	Bestell Nr.	Beschreibung	
KVT 3.100	■	549000 21300	DICHTUNGSSATZ ¹⁾	
	6	000101 21200	GEHÄUSE	
	9	020005 21200	KOLBEN	
	11	901333 00004	SCHIEBER (SATZ) ²⁾	
	15	000803 21200	SEITENDECKEL LINKS	
	16	000701 21200	SEITENDECKEL RECHTS	
	17	025512 21200	DICHTUNG	
	18	001100 21200	LAGERDECKEL	
	19	001000 21200	LAGERDECKEL	
	20	025513 21200	DICHTUNG	
	24	911312 00000	DICHTUNGSSCHLAUCH	
	25	917152 00000	AUSGLEICHSCHEIBE	
	26	906540 00000	WELLENDICHRING	
	27	906620 00000	WÄLZLAGER 3205/C3	
	28	906657 00000	WÄLZLAGER NU 205/ZS	
	31	511400 10100	SATZ DISTANZSCHEIBEN	
	38	016801 21100	SPANNSCHEIBE	
	39	949807 00000	SENKSCHRAUBE	
	41	945224 00000	SECHSKANTSCHRAUBE	
42	945222 00000	SECHSKANTSCHRAUBE		
45	948742 00000	PASSKERBSTIFT		
47	947736 00000	PASSFEDER		
50	053201 21300	LATERNE		
52	950308 00000	UNTERLEGSCHEIBE		
53	945331 00000	INNENSECHSKANTSCHRAUBE		
55	011400 21200	DISTANZSCHEIBE		
56	544500 21200	KUPPLUNGSHÄLFTE MIT VENTILATOR		
57	949409 00000	UNTERLEGSCHEIBE		
58	945270 00000	WELLENENDSCHRAUBE		
61	040102 21300	FILTERGEHÄUSE		
62	025501 21300	DICHTUNG		
64	951009 00000	STIFTSCHRAUBE		
65	951003 00000	STIFTSCHRAUBE		
67	964407 00000	SCHALLDÄMPFERROHR		
68	909507 00000	FILTERPATRONE C 1112/2 (2x) ²⁾		
71	009000 27000	ANPRESSFEDER		
72	948750 00000	BLINDNIET		
73	040204 21300	FILTERDECKEL		
75	025518 21300	DICHTUNG		
76	025516 21100	DICHTUNG		
77	022802 21100	FILTERTRÄGER		
79	945320 00000	INNENSECHSKANTSCHRAUBE		
81	947504 00000	UNTERLEGSCHEIBE		
83	952019 00000	SPANNHÜLSE		
91	909514 00000	FILTERPATRONE C 718 (1x) ²⁾		
93	903800 70000	STIFTSCHRAUBE		
94	947105 00000	SECHSKANTMUTTER		
95	949450 00000	UNTERLEGSCHEIBE		
97	950304 00000	UNTERLEGSCHEIBE		
98	945321 00000	INNENSECHSKANTSCHRAUBE		
103	068801 21300	STAUBABSCHIEDERDECKEL		
104	025515 21300	DICHTUNG		
110	921500 50000	HANDGRIFF		
121	560204 21300	KÜHLER		
122	025506 21300	DICHTUNG		
123	066802 21300	DRUCKANSCHLUSSKASTEN		
125	025504 21300	DICHTUNG		
126	025514 21300	DICHTUNG		
131	948021 00000	DICHTRING		

D INDEX	Pos.	Bestell Nr.	Beschreibung	
	132	945374 00020	INNENSECHSKANTSCHRAUBE	
	137	945322 00000	INNENSECHSKANTSCHRAUBE	
	142	016605 21300	ANSCHLUSSLEISTE	
	146	025507 21300	DICHTUNG	
	148	945364 00000	INNENSECHSKANTSCHRAUBE	
	149	741310 30000	GUMMIPUFFER	
	161	918300 21300	ABDECKHAUBE	
	163	920800 21300	LUFTLEITHAUBE	
	165	960700 21300	LÜFTERHAUBE	
	166	960701 21300	LÜFTERHAUBE	
	170	945321 00010	INNENSECHSKANTSCHRAUBE	
	171	945371 00010	INNENSECHSKANTSCHRAUBE	
	172	945372 00010	INNENSECHSKANTSCHRAUBE	
	173	949806 00000	SENKSCHRAUBE	
	174	951703 00000	FEDERSCHEIBE	
	176	741302 00000	GUMMIPUFFER	
	177	945634 00000	GEWINDESTIFT	
	178	948802 00000	RINGSCHRAUBE	
	181	014902 21300	ZWISCHENFLANSCH	
	184	951916 00000	KABELTÜLLE	
	185	948772 00000	ROHRNIETE	
	186	947508 00000	UNTERLEGSCHEIBE	
	188	945335 00000	INNENSECHSKANTSCHRAUBE	
	190	951018 00000	STIFTSCHRAUBE	
	192	947506 00000	UNTERLEGSCHEIBE	
	193	947106 00000	SECHSKANTMUTTER	
	197	902108 00000	KUPPLUNGSHÄLFTE (MOT)	
	199	902210 00000	KUPPLUNGSSCHEIBE	
	241	012200 21200	LEITUNG	
	244	912300 00000	ANSCHLUSSCHRAUBE	
	245	009400 19000	KUGELSTÜCKSCHRAUBE	
	247	948074 00000	DICHTRING	
	250	949002 00000	TRICHTERSCHMIERNIPPEL	
	342	736001 99624	VAKUUMREGULIERVENTIL	
	356	727510 99323	ABBLASEVENTIL	
		743303 00000	SPEZIALFETT (FETTPRESSE, 50g)	

¹⁾ Dichtungssatz - 54900021300 - Pos.: 17, 20, 24, 62, 75, 76, 86, 104, 122, 125, 126, 146

²⁾ erforderliche Bestellmenge / Wartung

D INDEX	Pos.	Ident No.	Description	
KVT 3.100	■	549000 21300	SET OF SEALS ¹⁾	
	6	000101 21200	PUMP BODY	
	9	020005 21200	ROTOR	
	11	901333 00004	CARBON VANES (KIT) ²⁾	
	15	000803 21200	LID -LEFT	
	16	000701 21200	LID RIGHT	
	17	025512 21200	GASKET	
	18	001100 21200	BEARING COVER	
	19	001000 21200	BEARING COVER	
	20	025513 21200	GASKET	
	24	911312 00000	SEAL	
	25	917152 00000	COMPENSATING DISC	
	26	906540 00000	SHAFT-SEALING RING	
	27	906620 00000	BALL BEARING	
	28	906657 00000	BALL BEARING	
	31	511400 10100	SET DISTANCE DISC	
	38	016801 21100	CLAMPING DISC	
	39	949807 00000	SCREW	
	41	945224 00000	HEX-HEAD SCREW	
42	945222 00000	HEX-HEAD SCREW		
45	948742 00000	STRAIGHT PIN		
47	947736 00000	KEY		
50	053201 21300	CONNECTION FLANGE		
52	950308 00000	WASHER		
53	945331 00000	SOCKET HEAD SCREW		
55	011400 21200	DISTANCE DISC		
56	544500 21200	COUPLING WITH FAN		
57	949409 00000	WASHER		
58	945270 00000	SHAFT END BOLD		
61	040102 21300	FILTER HOUSING		
62	025501 21300	GASKET		
64	951009 00000	STUD		
65	951003 00000	STUD		
67	964407 00000	SILENCER TUBE		
68	909507 00000	FILTER CARTRIDGE C 1112/2 (2x) ²⁾		
71	009000 27000	LEAF SPRING		
72	948750 00000	BLIND RIVET		
73	040204 21300	FILTER COVER		
75	025518 21300	GASKET		
76	025516 21100	GASKET		
77	022802 21100	FILTER HOLDER		
79	945320 00000	SOCKET HEAD SCREW		
81	947504 00000	WASHER		
83	952019 00000	LOCATING PEG		
91	909514 00000	FILTER CARTRIDGE C 718 (1x) ²⁾		
93	903800 70000	STUD		
94	947105 00000	HEX.NUT		
95	949450 00000	WASHER		
97	950304 00000	WASHER		
98	945321 00000	SOCKET HEAD SCREW		
103	068801 21300	DUST SEPARATOR COVER		
104	025515 21300	GASKET		
110	921500 50000	HANDLE		
121	560204 21300	COOLER		
122	025506 21300	GASKET		
123	066802 21300	PRESSURE CONNECTION BOX		
125	025504 21300	GASKET		
126	025514 21300	GASKET		
131	948021 00000	SEALING RING		

D INDEX	Pos.	Ident No.	Description	
	132	945374 00020	SOCKET HEAD SCREW	
	137	945322 00000	SOCKET HEAD SCREW	
	142	016605 21300	CONNECTING PIECE	
	146	025507 21300	GASKET	
	148	945364 00000	SOCKET HEAD SCREW	
	149	741310 30000	RUBBER BUFFER	
	161	918300 21300	COVERING HOOD	
	163	920800 21300	AIR GUIDE HOOD	
	165	960700 21300	VENTILATOR HOOD	
	166	960701 21300	VENTILATOR HOOD	
	170	945321 00010	SOCKET HEAD SCREW	
	171	945371 00010	SOCKET HEAD SCREW	
	172	945372 00010	SOCKET HEAD SCREW	
	173	949806 00000	SCREW	
	174	951703 00000	SPRING DISC	
	176	741302 00000	RUBBER BUFFER	
	177	945634 00000	THREADED PIN	
	178	948802 00000	RING SCREW	
	181	014902 21300	FLANGE	
	184	951916 00000	RUBBER BUSHING	
	185	948772 00000	PIPE RIVET	
	186	947508 00000	WASHER	
	188	945335 00000	SOCKET HEAD SCREW	
	190	951018 00000	STUD	
	192	947506 00000	WASHER	
	193	947106 00000	HEX.NUT	
	197	902108 00000	COUPLING	
	199	902210 00000	COUPLING DISC	
	241	012200 21200	OIL-PIPE	
	244	912300 00000	CONNECTING SCREW	
	245	009400 19000	HOLLOW HOLDING SCREW	
	247	948074 00000	SEALING RING	
	250	949002 00000	GREASE NIPPLE	
	342	736001 99624	VACUUM REGULATING VALVE	
	356	727510 99323	BLOW-OFF VALVE	
		743303 00000	SPECIAL GREASE (GREASE PRESS, 50g)	

¹⁾ Set of seals - 54900021300 - Pos.: 17, 20, 24, 62, 75, 76, 86, 104, 122, 125, 126, 146

²⁾ necessary order quantity / maintenance

D INDICE	Pos.	No. Identification	Designation	FR	
KVT 3.100	■	549000 21300	JEU DE JOINTS ¹⁾		
	6	000101 21200	CORP DE POMPE		
	9	020005 21200	PISTON		
	11	901333 00004	PALETTE DE CHARBON (KIT) ²⁾		
	15	000803 21200	COUVERCLE A GAUCHE		
	16	000701 21200	COUVERCLE A DROITE		
	17	025512 21200	JOINT		
	18	001100 21200	COUVERCLE DE ROULEMENTE		
	19	001000 21200	COUVERCLE DE ROULEMENTE		
	20	025513 21200	JOINT		
	24	911312 00000	JOINT		
	25	917152 00000	DISQUE DE COMPENSATION		
	26	906540 00000	BAGUE D'ETANCHEITE P.L'AXE		
27	906620 00000	ROULEMENT A BILLES			
28	906657 00000	ROULEMENT A BILLES			
31	511400 10100	JEU DISQUE DE TOLERANCE			
38	016801 21100	DISQUE DE SERRAGE			
39	949807 00000	VIS			
41	945224 00000	VIS HEXAGONALE			
42	945222 00000	VIS HEXAGONALE			
45	948742 00000	GOUPILLE CYLINDRIQUE			
47	947736 00000	CLAVETTE			
50	053201 21300	BRIDE DE RACCORDEMENT			
52	950308 00000	RONDELLE			
53	945331 00000	VIS HEXAGONALE INTERNE			
55	011400 21200	DISQUE AJUSTAGE			
56	544500 21200	ACCOUPLLEMENT AVEC VENTILATEUR			
57	949409 00000	RONDELLE			
58	945270 00000	VIS BOUT D'ARBRE			
61	040102 21300	BOITE POUR FILTRE			
62	025501 21300	JOINT			
64	951009 00000	PRISONNIER			
65	951003 00000	PRISONNIER			
67	964407 00000	TUBE SILENCIEUX			
68	909507 00000	CARTOUCHE FILTRANTE C 1112/2 (2x) ²⁾			
71	009000 27000	RESSORT-JAME			
72	948750 00000	RIVET AVEUGLIE			
73	040204 21300	COUVERCLE DE FILTRE			
75	025518 21300	JOINT			
76	025516 21100	JOINT			
77	022802 21100	SUPPORT FILTRE			
79	945320 00000	VIS HEXAGONALE INTERNE			
81	947504 00000	RONDELLE			
83	952019 00000	DOUILLE DE ETRAGE			
91	909514 00000	CARTOUCHE FILTRANTE C 718 (1x) ²⁾			
93	903800 70000	PRISONNIER			
94	947105 00000	ECROU A 6 PANS			
95	949450 00000	RONDELLE			
97	950304 00000	RONDELLE			
98	945321 00000	VIS HEXAGONALE INTERNE			
103	068801 21300	COUVERCLE			
104	025515 21300	JOINT			
110	921500 50000	POIGNEE			
121	560204 21300	REFROIDISSEUR			
122	025506 21300	JOINT			
123	066802 21300	BOITIER DE RACCORD DE REFOULEMENT			
125	025504 21300	JOINT			
126	025514 21300	JOINT			
131	948021 00000	JOINT			

D INDICE	Pos.	No. Identification	Designation	FR	
	132	945374 00020	VIS HEXAGONALE INTERNE		
	137	945322 00000	VIS HEXAGONALE INTERNE		
	142	016605 21300	PIECE RACCORD		
	146	025507 21300	JOINT		
	148	945364 00000	VIS HEXAGONALE INTERNE		
	149	741310 30000	AMORTISSEUR EN CAOUTCHOUC		
	161	918300 21300	CARTER		
	163	920800 21300	CAPOT DE CANALISATION DE L'AIR		
	165	960700 21300	CARTER DE VENTILATEUR		
	166	960701 21300	CARTER DE VENTILATEUR		
	170	945321 00010	VIS HEXAGONALE INTERNE		
	171	945371 00010	VIS HEXAGONALE INTERNE		
	172	945372 00010	VIS HEXAGONALE INTERNE		
	173	949806 00000	VIS À TÊTE NOYÉE		
	174	951703 00000	DISQUE DE RESSORT		
	176	741302 00000	AMORTISSEUR EN CAOUTCHOUC		
	177	945634 00000	GOUPILLE FILETEE		
	178	948802 00000	PITON		
	181	014902 21300	BRIDE		
	184	951916 00000	PROTECTION EN CAOUTCHOUC		
	185	948772 00000	RIVET TUBE		
	186	947508 00000	RONDELLE		
	188	945335 00000	VIS HEXAGONALE INTERNE		
	190	951018 00000	PRISONNIER		
	192	947506 00000	RONDELLE		
	193	947106 00000	ECROU A 6 PANS		
	197	902108 00000	ACCOUPLLEMENT		
	199	902210 00000	DISQUE D'ACCOUPLLEMENT		
	241	012200 21200	TUYEAU DE GRAISSAGE		
	244	912300 00000	VIS DE RACCORD		
	245	009400 19000	VIS CREUSE DE FIXATION		
	247	948074 00000	JOINT		
	250	949002 00000	GRAISSEUR		
	342	736001 99624	SOUPAPE REGULAGE VIDE		
	356	727510 99323	SOUPAPE D'ÉCHAPPEMENT		
		743303 00000	GRAISSE SPÉCIFIQUE (POMPE À GRAISSE, 50g)		

¹⁾ Jeu de joints - 54900021300 - Pos.: 17, 20, 24, 62, 75, 76, 86, 104, 122, 125, 126, 146

²⁾ quantité nécessaire / entretien

D INDICE	Pos.	No. Identificazione	Designazione	IT	
KVT 3.100	■	549000 21300	SERIE DI GUARNIZIONE ¹⁾		
	6	000101 21200	CARCASSA		
	9	020005 21200	ROTORE		
	11	901333 00004	PALETTE DI CHARBONE (KIT) ²⁾		
	15	000803 21200	COPERCHIO SINISTRA		
	16	000701 21200	COPERCHIO DESTRA		
	17	025512 21200	GUARNIZIONE		
	18	001100 21200	COPERCHIO CUSCINETTO		
	19	001000 21200	COPERCHIO CUSCINETTO		
	20	025513 21200	GUARNIZIONE		
	24	911312 00000	GUARNIZIONE		
	25	917152 00000	DISCO COMPENSATORE		
	26	906540 00000	GUARNIZIONE PER L'ALBERO		
27	906620 00000	CUSCINETTO A SFERA			
28	906657 00000	CUSCINETTO A SFERA			
31	511400 10100	SERIE DISCO GIUOCO			
38	016801 21100	DISCO DI FISSAGGIO			
39	949807 00000	VITE			
41	945224 00000	VITE ESAGONALE			
42	945222 00000	VITE ESAGONALE			
45	948742 00000	PERNO			
47	947736 00000	CHIAVETTA			
50	053201 21300	FLANGIA DI RACCORDE			
52	950308 00000	RONDELLA			
53	945331 00000	VITE ESAGONALE INTERNA			
55	011400 21200	DISCO GIUOCO			
56	544500 21200	GIUNTO CON VENTILATORE			
57	949409 00000	RONDELLA			
58	945270 00000	VITE DI CHIUSURA ALBERO			
61	040102 21300	CONTENITORE FILTRO			
62	025501 21300	GUARNIZIONE			
64	951009 00000	L'ASTA A VITE			
65	951003 00000	L'ASTA A VITE			
67	964407 00000	TUBO SILENZIATORE			
68	909507 00000	CARTUCCIA FILTRO C 1112/2 (2x) ²⁾			
71	009000 27000	MOLLA			
72	948750 00000	RIVETTO CIECO			
73	040204 21300	COPERCHIO FILTRO			
75	025518 21300	GUARNIZIONE			
76	025516 21100	GUARNIZIONE			
77	022802 21100	SUPPORTO FILTRO			
79	945320 00000	VITE ESAGONALE INTERNA			
81	947504 00000	RONDELLA			
83	952019 00000	SPINE DI RISCONTRO			
91	909514 00000	CARTUCCIA FILTRO C 718 (1x) ²⁾			
93	903800 70000	L'ASTA A VITE			
94	947105 00000	DADO ESAGONALE			
95	949450 00000	RONDELLA			
97	950304 00000	RONDELLA			
98	945321 00000	VITE ESAGONALE INTERNA			
103	068801 21300	COPERCHIO			
104	025515 21300	GUARNIZIONI			
110	921500 50000	MANETTA			
121	560204 21300	RAFFREDDATORE			
122	025506 21300	GUARNIZIONE			
123	066802 21300	SCATOLA DI RACCORDO DI MANDATA			
125	025504 21300	GUARNIZIONE			
126	025514 21300	GUARNIZIONI			
131	948021 00000	ANELLO GUARNIZIONE			

D INDICE	Pos.	No. Identificazione	Designazione	IT	
	132	945374 00020	VITE ESAGONALE INTERNA		
	137	945322 00000	VITE ESAGONALE INTERNA		
	142	016605 21300	PEZZI RACCORDI		
	146	025507 21300	GUARNIZIONE		
	148	945364 00000	VITE ESAGONALE INTERNA		
	149	741310 30000	AMMORTIZZATORE IN GOMMA		
	161	918300 21300	CARTER		
	163	920800 21300	CAPPOTTA DEL CONDOTTA ARIA		
	165	960700 21300	CARTER VENTILATORE		
	166	960701 21300	CARTER VENTILATORE		
	170	945321 00010	VITE ESAGONALE INTERNA		
	171	945371 00010	VITE ESAGONALE INTERNA		
	172	945372 00010	VITE ESAGONALE INTERNA		
	173	949806 00000	VITE A TESTA SVASATA		
	174	951703 00000	DISCO A MOLLA		
	176	741302 00000	AMMORTIZZATORE IN GOMMA		
	177	945634 00000	SPINA FILETTATURA		
	178	948802 00000	GANCIO		
	181	014902 21300	FLANGIA		
	184	951916 00000	PROTEZIONE IN GOMMA		
	185	948772 00000	CHIODO TUBOLARE		
	186	947508 00000	RONDELLA		
	188	945335 00000	VITE ESAGONALE INTERNA		
	190	951018 00000	L'ASTA A VITE		
	192	947506 00000	RONDELLA		
	193	947106 00000	DADO ESAGONALE		
	197	902108 00000	GIUNTO		
	199	902210 00000	DISCO GIUNTO		
	241	012200 21200	CONDOTTO		
	244	912300 00000	ATTACO FILETTATO		
	245	009400 19000	VITE PASSAGGIO OLIO		
	247	948074 00000	ANELLO GUARNIZIONE		
	250	949002 00000	RACCORDO DI LUBRIFICAZIONE		
	342	736001 99624	VALVOLA REGOLAZIONE VUOTO		
	356	727510 99323	VALVOLA DI SFIATO		
		743303 00000	GRASSO SPECIALE (INGRASSATORE A PISTOLA, 50g)		

¹⁾ Serie di guarnizione - 54900021300 - Pos.: 17, 20, 24, 62, 75, 76, 86, 104, 122, 125, 126, 146

²⁾ quantità di ordinazione necessari / manutenzione

D INDICE	Pos.	No. De pedido	Descripción	ES	
				ES	
KVT 3.100	■	549000 21300	JUNTA COMPLETA ¹⁾		
	6	000101 21200	CARCASA		
	9	020005 21200	ÉMBOLO, ACABADO		
	11	901333 00004	EMPUJADOR (KIT) ²⁾		
	15	000803 21200	TAPA LATERAL		
	16	000701 21200	TAPA LATERAL DERECHA		
	17	025512 21200	JUNTA		
	18	001100 21200	TAPA DE COJINETE		
	19	001000 21200	TAPA DE COJINETE		
	20	025513 21200	JUNTA		
	24	911312 00000	MANGUERA DE JUNTA		
	25	917152 00000	ARANDELA DE COMPENSACIÓN		
	26	906540 00000	ANILLO DE JUNTA DE ÁRBOL		
	27	906620 00000	COJINETE DE RODAMIENTO		
	28	906657 00000	COJINETE DE RODAMIENTO NU 205/ZS		
	31	511400 10100	JUEGO DE ARANDELAS DISTANCIADORAS		
	38	016801 21100	ARANDELA TENSORA		
	39	949807 00000	TORNILLO AVELLANADO		
	41	945224 00000	TORNILLO DE CABEZA HEXAGONAL		
	42	945222 00000	TORNILLO DE CABEZA HEXAGONAL		
	45	948742 00000	PASADOR ENTALLADO DE AJUSTE		
	47	947736 00000	LENGÜETA DE AJUSTE		
	50	053201 21300	FAROL		
	52	950308 00000	ARANDELA		
	53	945331 00000	TORNILLO HEXAGONAL INTERIOR		
	55	011400 21200	ARANDELA DISTANCIADORA		
	56	544500 21200	MITAD DE ACOPLAMIENTO CON VENTILADOR		
	57	949409 00000	ARANDELA		
	58	945270 00000	TORNILLO TERMINAL DE ÁRBOL		
	61	040102 21300	CARCASA DE FILTRO		
	62	025501 21300	JUNTA		
	64	951009 00000	ESPÁRRAGO		
	65	951003 00000	ESPÁRRAGO		
	67	964407 00000	TUBO DE SILENCIADOR		
	68	909507 00000	CARTUCHO DE FILTRO C 1112/2 (2x) ²⁾		
	71	009000 27000	MUELLE DE PRESIÓN		
	72	948750 00000	REMACHE CIEGO		
	73	040204 21300	TAPA DE FILTRO		
	75	025518 21300	JUNTA		
	76	025516 21100	JUNTA		
	77	022802 21100	SOPORTE DE FILTRO		
	79	945320 00000	TORNILLO HEXAGONAL INTERIOR		
	81	947504 00000	ARANDELA		
	83	952019 00000	CASQUILLO TENSOR		
	91	909514 00000	CARTUCHO DE FILTRO C 718 (1x) ²⁾		
	93	903800 70000	ESPÁRRAGO		
	94	947105 00000	TUERCA HEXAGONAL		
	95	949450 00000	ARANDELA		
	97	950304 00000	ARANDELA		
	98	945321 00000	TORNILLO HEXAGONAL INTERIOR		
	103	068801 21300	TAPA DE SEPARADOR DE POLVO		
	104	025515 21300	JUNTA		
	110	921500 50000	EMPUÑADURA		
	121	560204 21300	REFRIGERADOR		
	122	025506 21300	JUNTA		
	123	066802 21300	CAJA DE EMPALME DE PRESIÓN		
	125	025504 21300	JUNTA		
	126	025514 21300	JUNTA		
	131	948021 00000	ANILLO DE JUNTA		

D INDICE	Pos.	No. De pedido	Descripción	ES	
				ES	
	132	945374 00020	TORNILLO HEXAGONAL INTERIOR		
	137	945322 00000	TORNILLO HEXAGONAL INTERIOR		
	142	016605 21300	PIEZA DE EMPALME		
	146	025507 21300	JUNTA		
	148	945364 00000	TORNILLO HEXAGONAL INTERIOR		
	149	741310 30000	AMORTIGUADOR DE GOMA		
	161	918300 21300	CAPERUZA DE RECUBRIMIENTO		
	163	920800 21300	CAPERUZA CONDUCTOR DE AIRE		
	165	960700 21300	CAPERUZA DE VENTILADOR		
	166	960701 21300	CAPERUZA DE VENTILADOR		
	170	945321 00010	TORNILLO HEXAGONAL INTERIOR		
	171	945371 00010	TORNILLO HEXAGONAL INTERIOR		
	172	945372 00010	TORNILLO HEXAGONAL INTERIOR		
	173	949806 00000	TORNILLO AVELLANADO		
	174	951703 00000	ARANDELA ELÁSTICA		
	176	741302 00000	AMORTIGUADOR DE GOMA		
	177	945634 00000	VARILLA ROSCADA		
	178	948802 00000	TORNILLO DE CÁNCAMO		
	181	014902 21300	BRIDA INTERMEDIA		
	184	951916 00000	BOQUILLA DE CABLE		
	185	948772 00000	REMACHE TUBULAR		
	186	947508 00000	ARANDELA		
	188	945335 00000	TORNILLO HEXAGONAL INTERIOR		
	190	951018 00000	ESPÁRRAGO		
	192	947506 00000	ARANDELA		
	193	947106 00000	TUERCA HEXAGONAL		
	197	902108 00000	MITAD DE ACOPLAMIENTO (MOT)		
	199	902210 00000	DISCO DE ACOPLAMIENTO		
	241	012200 21200	CONDUCTO		
	244	912300 00000	TORNILLO DE EMPALME		
	245	009400 19000	TORNILLO DE PIEZA ESFÉRICA		
	247	948074 00000	ANILLO DE JUNTA		
	250	949002 00000	BOQUILLA DE TOLVA DE LUBRICACIÓN		
	342	736001 99624	VÁLVULA REGULADORA DE VACÍO		
	356	727510 99323	VÁLVULA DE ESCAPE		
		743303 00000	GRASA ESPECIAL (PISTOLA DE GRASA, 50g)		

¹⁾ Junta completa - 54900021300 - Pos.: 17, 20, 24, 62, 75, 76, 86, 104, 122, 125, 126, 146

²⁾ cantidad necesario / mantenimiento

KVT 3.100	Variante 	Pos. ²⁾	Bestell Nr. / Ident No. / No. Identification / No. Identificazione / No. De pedido		Beschreibung / Description / Designation / Designazione / Desripcion
① US-motor		181		014902-21300	ZWISCHENFLANSCH / FLANGE / BRIDE / FLANGIA / BRIDA INTERMEDIA
		197		902108-00000	KUPPLUNGSHÄLFTE / COUPLING / ACCOUPLEMENT / GIUNTO / MITAD DE ACOPLAMIENTO
		233	014903 21300		(B5 - 300) ZWISCHENFLANSCH / FLANGE / BRIDE / FLANGIA / BRIDA INTERMEDIA
		234	037900 10400		(B5 - 250) ZWISCHENFLANSCH / FLANGE / BRIDE / FLANGIA / BRIDA INTERMEDIA
		235	902100 21100		KUPPLUNGSHÄLFTE / COUPLING / ACCOUPLEMENT / GIUNTO / MITAD DE ACOPLAMIENTO
② /O-54 - mit Abluftanschluß - with exhaust air connection - connexion d'évacuation d'air - bocchettoni di scarico - conexión de aire de escape		79	945321 00000	945320-00000	INNENSECHSKANTSCHRAUBE / SOCKET HEAD SCREW / VIS HEXAGONALE INTERNE / VITE ESAGONALE INTERNA / TORNILLO HEXAGONAL INTERIOR
		80	946944 00000		STIFTSCHRAUBE / STUD / TOURILLON / L'ASTA A VITE / ESPÁRRAGO
		82	947104 00000		SECHSKANTMUTTER / HEX.NUT / ECROU A 6 PANS / DADO ESAGONALE / TUERCA HEXAGONAL
		85	025514 21100		DICHTUNG / GASKET / JOINT / GUARNIZIONE / JUNTA
		86	025515 21100		DICHTUNG / GASKET / JOINT / GUARNIZIONE / JUNTA
		142	016604 21300	016605-21300	ANSCHLUSS-STÜCK / CONNECTING PIECE / PIECE RACCORD / PEZZI RACCORDI / PIEZA DE EMPALME
		230	019901 21100		UMLENKSTÜCK / RETURN PIECE / PIECE DE RETOUR / PEZZO INVERSIONE / PIEZA DE DESVIACIÓN
	356		727510-99323	ABBLASEVENTIL / BLOW-OFF VALVE / SOUPAPE D'ÉCHAPPEMENT / VALVOLA DI SFIATO / VÁLVULA DE ESCAPE	
③ /O-400 - mit Frequenzumrichter - with frequency convertor - avec convertisseur de fréquence - con convertitore di frequenza - protección contra la corrosión		61	040103 21300	040102-21300	FILTERGEHÄUSE / FILTER HOUSING / BOITE POUR FILTRE / CONTENITORE FILTRO / CARCASA DE FILTRO
		142	016606 21300	016605-21300	ANSCHLUSSLEISTE / CONNECTING PIECE / PIECE RACCORD / PEZZI RACCORDI / PIEZA DE EMPALME
		401	796302 41115		FREQUENZUMFORMER / FREQUENCY CONVERTOR / CONVERTISSEUR DE FRÉQUENCE / CONVERTITORE DI FREQUENZA / CONVERTIDOR DE FRECUENCIA
		404	769302 42090		MESSUMFORMER / MEASUREMENT CONVERTER / CONVERTISSEUR DE MESURE / CONVERTITORE DI MISURA / CONVERTIDOR DE MEDIDA

²⁾ variantenabhängige Bauteile / variant-dependent components / composants variante-dependantes / componenti variante-dispendenti / componentes variante-dependientes

KVT 3.100	Variante 	Pos. ²⁾	Bestell Nr. / Ident No. / No. Identification / No. Identificazione / No. De pedido		Beschreibung / Description / Designation / Designazione / Desripcion
④ /6 - Korrosionsschutz - corrosion protection - protection contre la corrosion - protezione anti-corrosione - protección contra la corrosión	▼	6	000111 21200	000101-21200	GEHÄUSE / PUMP BODY / CORP DE POMPE / CARCASSA / CARCASA
		9	020011 21200	020005-21200	KOLBEN / ROTOR / PISTON / ROTORE / ÉMBOLO
		15	000811 21200	000803-21200	SEITENDECKEL / LID LATERAL / COUVERCLE LATÉRAL / COPERCHIO LATERALE / TAPA LATERAL
		16	000711 21200	000701-21200	SEITENDECKEL / LID LATERAL / COUVERCLE LATÉRAL / COPERCHIO LATERALE / TAPA LATERAL
		68		909507-00000	(1x) FILTERPATRONE / FILTER CARTRIDGE / CARTOUCHE FILTRE / CARTUCCIA FILTRO / CARTUCHO DE FILTRO
		69	909587 00000		(1x POLYESTER) FILTERPATRONE / FILTER CARTRIDGE / CARTOUCHE FILTRE / CARTUCCIA FILTRO / CARTUCHO DE FILTRO
④. ① /6-50 - Korrosionsschutz - corrosion protection - protection contre la corrosion - protezione anti-corrosione - protección contra la corrosión	+	3	945217 00000		SECHSKANTSCHRAUBE / HEX-HEAD SCREW / VIS HEXAGONALE / VITE ESAGONALE / TORNILLO DE CABEZA HEXAGONAL
		11	901380 00004	901333-00004	SATZ (KIT) SCHIEBER / VANES / PALETTE / PALETTE / EMPUJADOR
		17		025512-21200	DICHTUNG / GASKET / JOINT / GUARNIZIONE / JUNTA
		19	001000 21100	001000-21200	LAGERDECKEL / BEARING COVER / COUVERCLE DE ROULEMENTE / COPERCHIO CUSCINETTO / TAPA DE COJINETE
		20	025511 21100	025513-21200	DICHTUNG / GASKET / JOINT / GUARNIZIONE / JUNTA
		27	906612 50000	906620-00000	WÄLZLAGER / BALL BEARING / ROULEMENT A BILLES / CUSCINETTO A SFERA / COJINETE DE RODAMIENTO
		91		909514-00000	FILTERPATRONE / FILTER CARTRIDGE / CARTOUCHE FILTRE / CARTUCCIA FILTRO / CARTUCHO DE FILTRO
		149	011403 21200	741310-30000	GUMMIPUFFER / RUBBER BUFFER / AMORTISSEUR EN CAOUTCHOUC / AMMORTIZZATORE IN GOMMA / AMORTIGUADOR DE GOMA
		190	951022 00000	951018-00000	STIFTSCHRAUBE / STUD / PRISONNIER / L'ASTA A VITE / ESPÁRRAGO
204	011402 21200		DISTANZSCHEIBE / DISTANCE DISC / DISQUE AJUSTAGE / DISCO GIUOCO / ARANDELA DISTANCIADORA		
④. ② /6-53 - Korrosionsschutz - corrosion protection - protection contre la corrosion - protezione anti-corrosione - protección contra la corrosión	+	3	945217 00000		SECHSKANTSCHRAUBE / HEX-HEAD SCREW / VIS HEXAGONALE / VITE ESAGONALE / TORNILLO DE CABEZA HEXAGONAL
		17		025512-21200	DICHTUNG / GASKET / JOINT / GUARNIZIONE / JUNTA
		19	001000 21100	001000-21200	LAGERDECKEL / BEARING COVER / COUVERCLE DE ROULEMENTE / COPERCHIO CUSCINETTO / TAPA DE COJINETE
		20	025511 21100	025513-21200	DICHTUNG / GASKET / JOINT / GUARNIZIONE / JUNTA
		27	906612 50000	906620-00000	WÄLZLAGER / BALL BEARING / ROULEMENT A BILLES / CUSCINETTO A SFERA / COJINETE DE RODAMIENTO
		91		909514-00000	FILTERPATRONE / FILTER CARTRIDGE / CARTOUCHE FILTRE / CARTUCCIA FILTRO / CARTUCHO DE FILTRO
		149	011403 21200	741310-30000	GUMMIPUFFER / RUBBER BUFFER / AMORTISSEUR EN CAOUTCHOUC / AMMORTIZZATORE IN GOMMA / AMORTIGUADOR DE GOMA
		190	915026 00000	951018-00000	STIFTSCHRAUBE / STUD / PRISONNIER / L'ASTA A VITE / ESPÁRRAGO
234	037901 21300		ZWISCHENFLANSCH / FLANGE / BRIDE / FLANGIA / BRIDA INTERMEDIA		
501	767100 21200		SCHALLSCHUTZHAUBE / SOUND-INSULATING HOOD / CAPOT INSONORISANT / CAPPACUSTICA / CAPA INSONORIZANTE		
④. ③ /6-66 - Korrosionsschutz - corrosion protection - protection contre la corrosion - protezione anti-corrosione - protección contra la corrosión	+	11	901380 00004	901333-00004	SATZ (KIT) SCHIEBER / VANES / PALETTE / PALETTE / EMPUJADOR
		23	903245 00000		DICHTUNG / GASKET / JOINT / GUARNIZIONE / JUNTA
		61	040104 21300	040102-21300	FILTERGEHÄUSE / FILTER HOUSING / BOITE POUR FILTRE / CONTENITORE FILTRO A CARTUCCIA / CARCASA DE FILTRO
		77		022802-21100	FILTERTRÄGER / FILTER HOLDER / SUPPORT FILTRE / SUPPORTO FILTRO / SOPORTE DE FILTRO
		79	945321 00000	945320-00000	SCHRAUBE / SCREW / VIS / VITE / TORNILLO
		91		909514-00000	FILTERPATRONE / FILTER CARTRIDGE / CARTOUCHE FILTRE / CARTUCCIA FILTRO / CARTUCHO DE FILTRO
		93	946107 00000	903800-70000	STIFTSCHRAUBE / STUD / PRISONNIER / L'ASTA A VITE / ESPÁRRAGO
190	951022 00000	951018-00000	STIFTSCHRAUBE / STUD / PRISONNIER / L'ASTA A VITE / ESPÁRRAGO		

²⁾ variantenabhängige Bauteile / variant-dependent components / composants variante-dependantes / componenti variante-dispendenti / componentes variante-dependientes