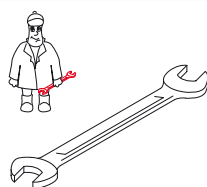




Gebr. Becker GmbH
Hölker Feld 29-31
D-42279 Wuppertal

Wartung
Maintenance
Entretien
Manutenzione
Mantenimiento



	Pos.	Menge Quantity Quantité Quantità Cantidad	Bestell-Nr. Ident No. No. Identification No. Identificazione No. de pedido	Bezeichnung Description Designation Designazione Descripción
E PV40/PV40i	□	1	549000 43100	Dichtungssatz, Complete set of seals, Jeu de joints, Kit di guarnizioni, Junta Completa
			H08504	Lagerfett, Antifriction bearing grease, Graisse pour roulements, Grasso per cuscinetti a rotolamento, Grasa para rodamientos
	130	SATZ (KIT)	901389 00008	Schieber, Vane, Palette, Palette, Empujador
	204	2	909506 00000	Filterpatrone, Filter cartridge, Cartouche filtrante, Cartuccia filtro, Cartucho de filtro
	211	0 - 2 ²⁾	909504 00000	Filterpatrone, Filter cartridge, Cartouche filtrante, Cartuccia filtro, Cartucho de filtro

²⁾ variantenabhängig / variant-dependent / variante-dependantes / variante-dispendenti / variante-dependientes

www.becker-international.com



Ersatzteilliste
Spare parts list
Liste de pièces de rechange
Listino pezzi di ricambio
Lista de piezas de recambio
Lista de peças sobresselentes
Reserveonderdelenlijst
Reservedelsliste
Reservdelslista

Reservedelsliste
Varaosaluettelo
Wykaz części zamiennych
Seznam náhradních dílů
Tartalékalkatrész lista
Κατάλογος ανταλλακτικών
Перечень запасных частей
备用零件目录
スペアパーツリスト

E PV40/PV40i
E PV40/P40i
E V40/PV40i
E V40/P40i
E V40/V40i
E P40/P40i



E PV40/PV40i

28000043100 01/2007

Index-A

SERVICE

BECKER
D-42279 Wuppertal
www.becker-international.com

year

No. **A**

type **E PV40/PV40i**

frequency Hz

speed min⁻¹

power required kW

inlet capacity m³/h

pressure + mbar

vacuum - mbar

Made in

Index
Option

D Service:
Tel: +49 (0)202 697-171
Fax: +49 (0)202 64 44 74
E-Mail: info@becker-international.com
 www.becker-international.com

www.becker-international.com



E PV40/PV40i

Pos.	Bestell Nr.	Beschreibung	
		DICHTUNGSSATZ ¹⁾	
3	549000 43100	HAUBE	
7	544500 21200	KUPPLUNGSHÄLFTE MIT VENTILATOR	
8	945322 00000	INNENSECHSKANTSCHRAUBE DIN912 M6X30	
9	949402 00000	UNTERLEGSCHLEIBE	
10	945319 00000	INNENSECHSKANTSCHRAUBE DIN912 M6X16	
12	960200 43100	KÜHLER ³⁾	
13	945318 00000	INNENSECHSKANTSCHRAUBE DIN912 M6X12	
16	053201 43200	LATERNE	
17	947736 00000	PASSFEDER DIN6885 A8X7X40	
18	950308 00000	UNTERLEGSCHLEIBE	
19	945332 00000	INNENSECHSKANTSCHRAUBE DIN912 M8X30	
20	064900 30200	ZENTRIERBUCHSE	
21	949409 00000	UNTERLEGSCHLEIBE	
22	945270 00000	WELLENENDSCHRAUBE	
23	011400 43200	DISTANZSCHEIBE	
25	060302 43100	ANSCHLUSSSTÜCK	
27	945320 00000	INNENSECHSKANTSCHRAUBE DIN912 M6X20	
32	011401 43100	DISTANZSCHEIBE	
33	946920 00000	STIFTSCHRAUBE DIN939 M8FOX55	
34	741302 00000	GUMMIPUFFER	
36	002502 43200	ABDECKUNG	
37	951703 00000	FEDERSCHLEIBE	
38	945377 00000	INNENSECHSKANTSCHRAUBE DIN912 M6X10	
40	920800 43200	LUFTLEITHAUBE	
43	741310 30000	GUMMIPUFFER	
46	918300 43100	HAUBE	
47	945401 00000	INNENSECHSKANTSCHRAUBE DIN6912 M6X18	
48	945400 00000	INNENSECHSKANTSCHRAUBE DIN6912 M6X12	
49	741310 40000	GUMMIPUFFER	
50	951602 00000	RINGMUTTER M10 DIN 582	
51	946969 00000	STIFTSCHRAUBE DIN939 M10FOX90	
52	011400 43100	DISTANZSCHEIBE	
53	960700 43200	LÜFTERHAUBE	
54	945398 00000	INNENSECHSKANTSCHRAUBE DIN912 M6X110	
55	945376 00000	INNENSECHSKANTSCHRAUBE DIN912 M6X100	
58	960701 43200	LÜFTERHAUBE	
59	945368 00000	INNENSECHSKANTSCHRAUBE DIN912 M6X65	
60	945371 00000	INNENSECHSKANTSCHRAUBE DIN912 M6X75	
61	914600 43100	HALTER	
65	742600 43100	SCHLAUCH 19X560 ³⁾	
66	742601 43100	SCHLAUCH 19X300 ³⁾	
67	742607 43100	SCHLAUCH 20X260	
68	742608 43100	SCHLAUCH 19X230 ³⁾	
69	742609 43100	SCHLAUCH 19X830 ³⁾	
70	742610 43100	SCHLAUCH 19X480 ³⁾	
71	742612 43100	SCHLAUCH 19X770 ³⁾	
72	742606 43100	SCHLAUCH 20X500	
73	742602 43100	SCHLAUCH 19X830 ³⁾	
74	742603 43100	SCHLAUCH 19X830 ³⁾	
83	967036 00000	SCHLAUCHKLEMME DN22/25	
84	967038 00000	SCHLAUCHKLEMME DN20/23	
85	967006 00000	KLEMMSCHELLE M25	
87	002500 43100	ABDECKUNG	
89	002501 43100	ABDECKUNG	
91	907702 90000	DÄMPFER	
101	000101 43100	GEHÄUSE	
102	000801 43100	SEITENDECKEL	
104	000700 43100	SEITENDECKEL	
106	913129 00000	DICHTUNG	
108	020000 43100	KOLBEN	
110	906612 40000	LAGER 3305 C3 GBB15	



E PV40/PV40i

Pos.	Bestell Nr.	Beschreibung	
112	001101 21300	LAGERDECKEL	
114	945220 00000	SECHSKANTSCHRAUBE DIN933 M6X16	
115	945222 00000	SECHSKANTSCHRAUBE DIN933 M6X20	
116	906540 00000	WELLENDICHTRING	
118	917152 00000	AUSGLEICHSCHEIBE	
120	906657 00000	WÄLZLAGER NU 205/ZS	
122	016801 21100	SPANNSCHLEIBE	
124	949807 00000	SENKSCHEIBE DIN7991 M10X25	
126	025511 21100	DICHTUNG ¹⁾	
130	901389 00008	SCHIEBER WN124-235 (SATZ) ²⁾	
132	948742 00000	PASSKERBSTIFT DIN1472 5X20	
134	001000 21100	LAGERDECKEL B-SEITE	
136	945224 00000	SECHSKANTSCHRAUBE DIN933 M6X25	
138	025500 43200	DICHTUNG ¹⁾	
142	945217 00000	SECHSKANTSCHRAUBE DIN933 M6X8	
144	911428 00000	DISTANZSCHEIBE 25X33X0,025	
146	911429 00000	DISTANZSCHEIBE 25X33X0,05	
148	911431 00000	DISTANZSCHEIBE 25X33X0,1	
201	040304 43100	FILTERGEHÄUSE ³⁾	
201	040305 43100	FILTERGEHÄUSE (EV40/V40) ³⁾	
202	025503 43200	DICHTUNG ¹⁾	
203	951007 00000	STIFTSCHRAUBE DIN835 M6FOX85	
204	909506 00000	FILTERPATRONE C 912 (2x) ²⁾	
205	040200 43200	FILTERDECKEL	
206	009000 27000	ANPRESSFEDER	
208	921500 80000	DREIKANTGRIFF	
209	025514 43200	DICHTUNG ¹⁾	
210	903801 01000	STIFTSCHRAUBE ³⁾	
211	909504 00000	PATRONE (0-2x) ^{2) 3)}	
212	951670 00000	FLÜGELMUTTER ³⁾	
213	068800 43100	C-ABSCHIEDERDECKEL ³⁾	
214	739200 42000	SCHLAUCHSTUTZEN	
215	943133 00000	DÜSE ³⁾	
216	951232 00000	VERSCHLUSS-SCHRAUBE DIN906 G1 A ³⁾	
218	303001 20200	VERLÄNGERUNG ³⁾	
219	727502 06000	ABBLASEVENTIL ³⁾	
221	948021 00000	DICHTUNG	
304	736000 99613	VAKUUMREGULIERVENTIL ³⁾	
305	728000 99611	DRUCKREGULIERVENTIL ³⁾	
401	014900 43200	MOTORFLANSCH	
402	003600 43200	ZWISCHENFLANSCH (B5/300) ³⁾	
407	951705 00000	FEDERSCHLEIBE ³⁾	
408	945404 00000	INNENSECHSKANTSCHRAUBE DIN6912 M12X25 ³⁾	
409	951916 00000	GUMMIFORMTEIL	
410	947508 00000	UNTERLEGSCHLEIBE	
411	946945 00000	STIFTSCHRAUBE DIN939 M12FOX35	
412	947507 00000	UNTERLEGSCHLEIBE	
413	947107 00000	SECHSKANTMUTTER DIN934 M12	
417	948772 00000	ROHRNIETE DIN7340 14X1X28	
419	902100 21900	KUPPLUNGSHÄLFTE (MOT, B5/300) ³⁾	
419	902108 00000	KUPPLUNGSHÄLFTE (MOT, B5/250) ³⁾	
420	902211 00000	KUPPLUNGSSCHLEIBE	

¹⁾ Dichtungssatz - 54900043100 - Pos.: 126, 138, 202, 209

²⁾ erforderliche Bestellmenge / Wartung

³⁾ variantenabhängige Bauteile

Zeichnung - siehe Anhang





E PV40/PV40i

Pos.	Ident No.	Description	
3	549000 43100	SET OF SEALS ¹⁾	
7	918301 43100	COVERING HOOD	
8	544500 21200	COUPLING WITH FAN	
9	945322 00000	SOCKET HEAD SCREW DIN912 M6X30	
10	949402 00000	WASHER	
12	945319 00000	SOCKET HEAD SCREW DIN912 M6X16	
13	960200 43100	COOLER ³⁾	
16	945318 00000	SOCKET HEAD SCREW DIN912 M6X12	
17	053201 43200	CONNECTION FLANGE	
18	947736 00000	KEY DIN6885 A8X7X40	
19	950308 00000	WASHER	
20	945332 00000	SOCKET HEAD SCREW DIN912 M8X30	
21	064900 30200	CENTRING BUSH	
22	949409 00000	WASHER	
23	945270 00000	SHAFT END BOLD	
25	011400 43200	DISTANCE-DISC	
27	060302 43100	CONNECTING PIECE	
32	945320 00000	SOCKET HEAD SCREW DIN912 M6X20	
33	011401 43100	DISTANCE DISC	
34	946920 00000	STUD DIN939 M8FOX55	
36	741302 00000	RUBBER BUFFER 781084	
37	002502 43200	COVER	
38	951703 00000	SPRING DISC	
40	945377 00000	SOCKET HEAD SCREW DIN912 M6X10	
43	920800 43200	AIR GUIDE COVER RING	
46	741310 30000	RUBBER BUFFER	
47	918300 43100	COVERING HOOD	
48	945401 00000	SOCKET HEAD SCREW DIN6912 M6X18	
49	945400 00000	SOCKET HEAD SCREW DIN6912 M6X12	
50	741310 40000	RUBBER BUFFER	
51	951602 00000	RING UNIT M10 DIN 582	
52	946969 00000	STUD DIN939 M10FOX90	
53	011400 43100	DISTANCE-DISC	
54	960700 43200	VENTILATOR HOOD	
55	945398 00000	SOCKET HEAD SCREW DIN912 M6X110	
58	945376 00000	SOCKET HEAD SCREW DIN912 M6X100	
59	960701 43200	VENTILATOR HOOD	
60	945368 00000	SOCKET HEAD SCREW DIN912 M6X65	
61	945371 00000	SOCKET HEAD SCREW DIN912 M6X75	
65	914600 43100	BRACKET	
66	742600 43100	FLEXIBLE HOSE 19X560 ³⁾	
67	742601 43100	FLEXIBLE HOSE 19X300 ³⁾	
68	742607 43100	FLEXIBLE HOSE 20X260	
69	742608 43100	FLEXIBLE HOSE 19X230 ³⁾	
70	742609 43100	FLEXIBLE HOSE 19X830 ³⁾	
71	742610 43100	FLEXIBLE HOSE 19X480 ³⁾	
72	742612 43100	FLEXIBLE HOSE 19X770 ³⁾	
73	742606 43100	FLEXIBLE HOSE 20X500	
74	742602 43100	FLEXIBLE HOSE 19X830 ³⁾	
77	742603 43100	FLEXIBLE HOSE 19X830 ³⁾	
83	967036 00000	TUBE CLAMP DN22/25	
84	967038 00000	TUBE CLAMP DN20/23	
85	967006 00000	TUBE CLAMP M25	
87	002500 43100	COVER	
89	002501 43100	COVER	
91	907702 90000	SILENCER MATERIAL	
101	000101 43100	PUMP BODY	
102	000801 43100	LID LEFT	
104	000700 43100	LID RIGHT	
106	913129 00000	O-RING	
108	020000 43100	ROTOR	
110	906612 40000	BALL BEARING 3305 C3 GBB15	



E PV40/PV40i

Pos.	Ident No.	Description	
112	001101 21300	BEARING COVER	
114	945220 00000	HEX-HEAD SCREW DIN933 M6X16	
115	945222 00000	HEX-HEAD SCREW DIN933 M6X20	
116	906540 00000	SHAFT-SEALING RING DF 35X45X7	
118	917152 00000	COMPENSATING DISC	
120	906657 00000	BALL BEARING NU 205/ZS	
122	016801 21100	CLAMPING DISC	
124	949807 00000	SCREW DIN7991 M10X25	
126	025511 21100	GASKET ¹⁾	
130	901389 00008	CARBON VANES WN124-235 (KIT) ²⁾	
132	948742 00000	STRAIGHT PIN DIN1472 5X20	
134	001000 21100	BEARING COVER	
136	945224 00000	HEX-HEAD SCREW DIN933 M6X25	
138	025500 43200	GASKET ¹⁾	
142	945217 00000	HEX HEAD SCREW DIN933 M6X8	
144	911428 00000	DISTANCE DISC 25X33X0,025	
146	911429 00000	DISTANCE DISC 25X33X0,05	
148	911431 00000	DISTANCE DISC 25X33X0,1	
201	040304 43100	FILTER HOUSING ³⁾	
201	040305 43100	FILTER HOUSING (EV40/V40) ³⁾	
202	025503 43200	GASKET ¹⁾	
203	951007 00000	STUD DIN835 M6FOX85	
204	909506 00000	FILTER CARTRIDGE C 912 (2x) ²⁾	
205	040200 43200	FILTER COVER	
206	009000 27000	LEAF SPRING	
208	921500 80000	HANDLE	
209	025514 43200	GASKET ¹⁾	
210	903801 01000	STUD ³⁾	
211	909504 00000	FILTER CARTRIDGE (0-2x) ^{2) 3)}	
212	951670 00000	WING NUT ³⁾	
213	068800 43100	DUST SEPARATOR COVER ³⁾	
214	739200 42000	HOSE CONNECTOR	
215	943133 00000	NOZZLE ³⁾	
216	951232 00000	LOCKING SCREW DIN906 G1 A ³⁾	
218	303001 20200	EXTENSION TUBES ³⁾	
219	727502 06000	BLOW-OFF VALVE ³⁾	
221	948021 00000	SEALING RING	
304	736000 99613	VACUUM REGULATING VALVE ³⁾	
305	728000 99611	PRESSURE REGULATING VALVE ³⁾	
401	014900 43200	MOTOR FLANGE	
402	003600 43200	INTERMEDIATE FLANGE (B5/300) ³⁾	
407	951705 00000	SPRING DISC ³⁾	
408	945404 00000	SOCKET HEAD SCREW DIN6912 M12X25 ³⁾	
409	951916 00000	RUBBER BUSHING	
410	947508 00000	WASHER	
411	946945 00000	STUD DIN939 M12FOX35	
412	947507 00000	WASHER	
413	947107 00000	HEX. NUT DIN934 M12	
417	948772 00000	PIPE RIVET DIN7340 14X1X28	
419	902100 21900	COUPLING (MOT, B5/300) ³⁾	
419	902108 00000	COUPLING (MOT, B5/250) ³⁾	
420	902211 00000	COUPLING DISC	

¹⁾ Set of seals - 54900043100 - Pos.: 126, 138, 202, 209

²⁾ necessary order quantity / maintenance

³⁾ variant-dependent components

Drawing - see appendix





E PV40/PV40i

Pos.	No. Identification	Designation
■	549000 43100	JEU DE JOINTS ¹⁾
3	918301 43100	CARTER
7	544500 21200	ACCOUPLLEMENT AVEC VENTILATEUR
8	945322 00000	VIS HEXAGONALE INTERNE DIN912 M6X30
9	949402 00000	RONDELLE
10	945319 00000	VIS HEXAGONALE INTERNE DIN912 M6X16
12	960200 43100	REFROIDISSEUR ³⁾
13	945318 00000	VIS HEXAGONALE INTERNE DIN912 M6X12
16	053201 43200	BRIDE DE RACCORDEMENT
17	947736 00000	CLAVETTE DIN6885 A8X7X40
18	950308 00000	RONDELLE
19	945332 00000	VIS HEXAGONALE INTERNE DIN912 M8X30
20	064900 30200	BAGUE DE CENTRAGE
21	949409 00000	RONDELLE
22	945270 00000	VIS BOUT D'ARBRE
23	011400 43200	DISQUE DE DISTANCE
25	060302 43100	RACCORD
27	945320 00000	VIS HEXAGONALE INTERNE DIN912 M6X20
32	011401 43100	DISQUE DE DISTANCE
33	946920 00000	PRISONNIER DIN939 M8FOX55
34	741302 00000	AMORTISSEUR EN CAOUTCHOUC 781084
36	002502 43200	COUVERCLE DE PROTECTION
37	951703 00000	DISQUE DE RESSORT
38	945377 00000	VIS HEXAGONALE INTERNE DIN912 M6X10
40	920800 43200	CAPOT DE CANALISATION DE L'AIR
43	741310 30000	AMORTISSEUR EN CAOUTCHOUC
46	918300 43100	CARTER
47	945401 00000	VIS HEXAGONALE INTERNE DIN6912 M6X18
48	945400 00000	VIS HEXAGONALE INTERNE DIN6912 M6X12
49	741310 40000	AMORTISSEUR EN CAOUTCHOUC
50	951602 00000	ECROU A ANNEAU M10 DIN 582
51	946969 00000	PRISONNIER DIN939 M10FOX90
52	011400 43100	DISQUE DE DISTANCE
53	960700 43200	CARTER DE VENTILATEUR
54	945398 00000	VIS HEXAGONALE INTERNE DIN912 M6X110
55	945376 00000	VIS HEXAGONALE INTERNE DIN912 M6X100
58	960701 43200	CARTER DE VENTILATEUR
59	945368 00000	VIS HEXAGONALE INTERNE DIN912 M6X65
60	945371 00000	VIS HEXAGONALE INTERNE DIN912 M6X75
61	914600 43100	SUPPORT
65	742600 43100	TUBE FLEXIBLE 19X560 ³⁾
66	742601 43100	TUBE FLEXIBLE 19X300 ³⁾
67	742607 43100	TUBE FLEXIBLE 20X260
68	742608 43100	TUBE FLEXIBLE 19X230 ³⁾
69	742609 43100	TUBE FLEXIBLE 19X830 ³⁾
70	742610 43100	TUBE FLEXIBLE 19X480 ³⁾
71	742612 43100	TUBE FLEXIBLE 19X770 ³⁾
72	742606 43100	TUBE FLEXIBLE 20X500
73	742602 43100	TUBE FLEXIBLE 19X830 ³⁾
74	742603 43100	TUBE FLEXIBLE 19X830 ³⁾
83	967036 00000	COLLIER DE SERRAGE DN22/25
84	967038 00000	COLLIER DE SERRAGE DN20/23
85	967006 00000	COLLIER DE SERRAGE M25
87	002500 43100	COUVERCLE DE PROTECTION
89	002501 43100	COUVERCLE DE PROTECTION
91	907702 90000	MATERIAL POUR SILENCIEUX
101	000101 43100	CARCASSE
102	000801 43100	COUVERCLE A GAUCHE
104	000700 43100	COUVERCLE A DROITE
106	913129 00000	ANNEAU-O
108	020000 43100	PISTON
110	906612 40000	ROULEMENT A BILLES 3305 C3 GBB15



E PV40/PV40i

Pos.	No. Identification	Designation
112	001101 21300	COUVERCLE DE ROULEMENT
114	945220 00000	VIS HEXAGONALE DIN933 M6X16
115	945222 00000	VIS HEXAGONALE DIN933 M6X20
116	906540 00000	BAGUE D'ETANCHEITE P.L'AXE 35X45X7
118	917152 00000	DISQUE DE COMPENSATION
120	906657 00000	ROULEMENT A BILLES NU 205/ZS
122	016801 21100	DISQUE DE SERRAGE
124	949807 00000	VIS DIN7991 M10X25
126	025511 21100	JOINT ¹⁾
130	901389 00008	PALETTE DE CHARBON WN124-235 (KIT) ²⁾
132	948742 00000	GOUPILLE CYLINDRIQUE DIN1472 5X20
134	001000 21100	COUVERCLE DE ROULEMENT
136	945224 00000	VIS HEXAGONALE DIN933 M6X25
138	025500 43200	JOINT ¹⁾
142	945217 00000	VIS HEXAGONALE DIN933 M6X8
144	911428 00000	DISQUE AJUSTAGE 25X33X0,025
146	911429 00000	DISQUE AJUSTAGE 25X33X0,05
148	911431 00000	DISQUE AJUSTAGE 25X33X0,1
201	040304 43100	CARTER FILTRE ³⁾
201	040305 43100	CARTER FILTRE (EV40/V40) ³⁾
202	025503 43200	JOINT ¹⁾
203	951007 00000	PRISONNIER DIN835 M6FOX85
204	909506 00000	CARTOUCHE FILTRANTE C 912 (2x) ²⁾
205	040200 43200	COUVERCLE DU FILTRE
206	009000 27000	RESSORT-JAME
208	921500 80000	POIGNEE
209	025514 43200	JOINT ¹⁾
210	903801 01000	PRISONNIER ³⁾
211	909504 00000	CARTOUCHE FILTRANTE (0-2x) ^{2) 3)}
212	951670 00000	ECROU A OREILLES ³⁾
213	068800 43100	COUVERCLE DE SEPARATEUR POUSSIERE ³⁾
214	739200 42000	CONNEXION TUYAU
215	943133 00000	GICLEUR ³⁾
216	951232 00000	BOUCHON DIN906 G1 A ³⁾
218	303001 20200	RALLONGE ³⁾
219	727502 06000	SILENCIEUX ³⁾
221	948021 00000	JOINT
304	736000 99613	SOUPAPE REGLAGE VIDE ³⁾
305	728000 99611	SOUPAPE REGLAGE PRESSION ³⁾
401	014900 43200	BRIDE POUR MOTEUR
402	003600 43200	BRIDES (B5/300) ³⁾
407	951705 00000	DISQUE DE RESSORT ³⁾
408	945404 00000	VIS HEXAGONALE INTERNE DIN6912 M12X25 ³⁾
409	951916 00000	PROTECTION EN CAOUTCHOUC
410	947508 00000	RONDELLE
411	946945 00000	PRISONNIER DIN939 M12FOX35
412	947507 00000	RONDELLE
413	947107 00000	ECROU A 6 PANS DIN934 M12
417	948772 00000	RIVET TUBE DIN7340 14X1X28
419	902100 21900	ACCOUPLLEMENT (MOT, B5/300) ³⁾
419	902108 00000	ACCOUPLLEMENT (MOT, B5/250) ³⁾
420	902211 00000	DISQUE D'ACCOUPLLEMENT

¹⁾ Jeu de joints - 54900043100 - Pos.: 126, 138, 202, 209

²⁾ quantité nécessaire / entretien

³⁾ composants variante-dependantes

plan - voir annexe





E PV40/PV40i

Pos.	No. Identificazione	Designazione
■	549000 43100	SERIE DI GUARNIZIONE ¹⁾
3	918301 43100	CARTER
7	544500 21200	GIUNTO CON VENTILATORE
8	945322 00000	VITE ESAGONALE INTERNA DIN912 M6X30
9	949402 00000	RONDELLA
10	945319 00000	VITE ESAGONALE INTERNA DIN912 M6X16
12	960200 43100	RAFFREDDATORE ³⁾
13	945318 00000	VITE ESAGONALE INTERNA DIN912 M6X12
16	053201 43200	FLANGIA DI RACCORDE
17	947736 00000	CHIAVETTA DIN6885 A8X7X40
18	950308 00000	RONDELLA
19	945332 00000	VITE ESAGONALE INTERNA DIN912 M8X30
20	064900 30200	BOCCOLA DI CENTRAGGIO
21	949409 00000	RONDELLA
22	945270 00000	VITE DI CHIUSURA ALBERO
23	011400 43200	DISCO DISTANZA
25	060302 43100	RACCORDO
27	945320 00000	VITE ESAGONALE INTERNA DIN912 M6X20
32	011401 43100	DISCO DISTANZA
33	946920 00000	L'ASTA A VITE DIN939 M8FOX55
34	741302 00000	AMMORTIZZATORE IN GOMMA 781084
36	002502 43200	COPERCHIO DI PROTEZIONE
37	951703 00000	DISCO A MOLLA
38	945377 00000	VITE ESAGONALE INTERNA DIN912 M6X10
40	920800 43200	CAPPOTTA DEL CONDOTTA ARIA
43	741310 30000	AMMORTIZZATORE IN GOMMA
46	918300 43100	CARTER
47	945401 00000	VITE ESAGONALE INTERNA DIN6912 M6X18
48	945400 00000	VITE ESAGONALE INTERNA DIN6912 M6X12
49	741310 40000	AMMORTIZZATORE IN GOMMA
50	951602 00000	GOLFARE CON FORO FILETTATO M10 DIN 582
51	946969 00000	L'ASTA A VITE DIN939 M10FOX90
52	011400 43100	DISCO DISTANZA
53	960700 43200	CARTER DEL VENTILATORE
54	945398 00000	VITE ESAGONALE INTERNA DIN912 M6X110
55	945376 00000	VITE ESAGONALE INTERNA DIN912 M6X100
58	960701 43200	CARTER DEL VENTILATORE
59	945368 00000	VITE ESAGONALE INTERNA DIN912 M6X65
60	945371 00000	VITE ESAGONALE INTERNA DIN912 M6X75
61	914600 43100	SUPPORTO
65	742600 43100	TUBO FLESSIBILE 19X560 ³⁾
66	742601 43100	TUBO FLESSIBILE 19X300 ³⁾
67	742607 43100	TUBO FLESSIBILE 20X260
68	742608 43100	TUBO FLESSIBILE 19X230 ³⁾
69	742609 43100	TUBO FLESSIBILE 19X830 ³⁾
70	742610 43100	TUBO FLESSIBILE 19X480 ³⁾
71	742612 43100	TUBO FLESSIBILE 19X770 ³⁾
72	742606 43100	TUBO FLESSIBILE 20X500
73	742602 43100	TUBO FLESSIBILE 19X830 ³⁾
74	742603 43100	TUBO FLESSIBILE 19X830 ³⁾
83	967036 00000	FASCETTA PER TUBI FLESSIBILI DN22/25
84	967038 00000	FASCETTA PER TUBI FLESSIBILI DN20/23
85	967006 00000	FASCETTA PER TUBI FLESSIBILI M25
87	002500 43100	COPERCHIO DI PROTEZIONE
89	002501 43100	COPERCHIO DI PROTEZIONE
91	907702 90000	MATERIALE PER SILENCIATORE
101	000101 43100	CARCASSA
102	000801 43100	COPERCHIO SINISTRA
104	000700 43100	COPERCHIO DESTRA
106	913129 00000	ANELLO-O
108	020000 43100	ROTORE
110	906612 40000	CUSCINETTO A SFERA 3305 C3 GBB15



E PV40/PV40i

Pos.	No. Identificazione	Designazione
112	001101 21300	COPERCHIO CUSCINETTO
114	945220 00000	VITE ESAGONALE DIN933 M6X16
115	945222 00000	VITE ESAGONALE DIN933 M6X20
116	906540 00000	GUARNIZIONE PER L'ALBERO 35X45X7
118	917152 00000	DISCO COMPENSATORE
120	906657 00000	CUSCINETTO A SFERA NU 205/ZS
122	016801 21100	DISCO DI FISSAGGIO
124	949807 00000	VITE DIN7991 M10X25
126	025511 21100	GUARNIZIONE ¹⁾
130	901389 00008	PALETTE DI CHARBONE WN124-235 (KIT) ²⁾
132	948742 00000	PERNO DIN1472 5X20
134	001000 21100	COPERCHIO CUSCINETTO
136	945224 00000	VITE ESAGONALE DIN933 M6X25
138	025500 43200	GUARNIZIONE ¹⁾
142	945217 00000	VITE ESAGONALE DIN933 M6X8
144	911428 00000	DISCO GIUOCO 25X33X0,025
146	911429 00000	DISCO GIUOCO 25X33X0,05
148	911431 00000	DISCO GIUOCO 25X33X0,1
201	040304 43100	CARCASSA DEL FILTRO ³⁾
201	040305 43100	CARCASSA DEL FILTRO (EV40/V40) ³⁾
202	025503 43200	GUARNIZIONE ¹⁾
203	951007 00000	L'ASTA A VITE DIN835 M6FOX85
204	909506 00000	CARTUCCIA FILTRO C 912 (2x) ²⁾
205	040200 43200	COPERCHIO FILTRO
206	009000 27000	MOLLA
208	921500 80000	IMPUGNATURA
209	025514 43200	GUARNIZIONE ¹⁾
210	903801 01000	VITE PRIGIONIERA ³⁾
211	909504 00000	CARTUCCIA FILTRO (0-2x) ²⁾ ³⁾
212	951670 00000	DADO AD ALETTE ³⁾
213	068800 43100	COPERCHIO ³⁾
214	739200 42000	ATTACCO TUBO
215	943133 00000	UGELLO ³⁾
216	951232 00000	VITE DI CHIUSURA DIN906 G1 A ³⁾
218	303001 20200	PROLUNGAMENTO ³⁾
219	727502 06000	SILENCIATORE ³⁾
221	948021 00000	ANELLO GUARNIZIONE
304	736000 99613	VALVOLA REGOLARE VUOTO ³⁾
305	728000 99611	VALVOLA REGOLAZ.PRESSIONE ³⁾
401	014900 43200	FLANGIA DEL MOTORE
402	003600 43200	FLANGE (B5/300) ³⁾
407	951705 00000	DISCO A MOLLA ³⁾
408	945404 00000	VITE ESAGONALE INTERNA DIN6912 M12X25 ³⁾
409	951916 00000	PROTEZIONE IN GOMMA
410	947508 00000	RONDELLA
411	946945 00000	L'ASTA A VITE DIN939 M12FOX35
412	947507 00000	RONDELLA
413	947107 00000	DADO ESAGONALE DIN934 M12
417	948772 00000	CHIODO TUBOLARE DIN7340 14X1X28
419	902100 21900	GIUNTO (MOT, B5/300) ³⁾
419	902108 00000	GIUNTO (MOT, B5/250) ³⁾
420	902211 00000	DISCO GIUNTO

¹⁾ Serie di guarnizione - 54900043100 - Pos.: 126, 138, 202, 209²⁾ quantità di ordinazione necessari / manutenzione³⁾ componenti variante-dipendenti

Disegno - vedere allegato



E PV40/PV40i

Pos.	No. De pedido	Descripción	
3	549000 43100	JUNTA COMPLETA ¹⁾	
7	918301 43100	CAPERUZA DE RECUBRIMIENTO	
8	544500 21200	MITAD DE ACOPLAMIENTO CON VENTILADOR	
9	945322 00000	TORNILLO HEXAGONAL INTERIOR DIN912 M6X30	
10	949402 00000	ARANDELA	
12	945319 00000	TORNILLO HEXAGONAL INTERIOR DIN912 M6X16	
13	960200 43100	REFRIGERADOR ³⁾	
16	945318 00000	TORNILLO HEXAGONAL INTERIOR DIN912 M6X12	
17	053201 43200	FAROL	
18	947736 00000	LENGÜETA DE AJUSTE DIN6885 A8X7X40	
19	950308 00000	ARANDELA	
20	945332 00000	TORNILLO HEXAGONAL INTERIOR DIN912 M8X30	
21	064900 30200	MANGUITO DE CENTRADO	
22	949409 00000	ARANDELA	
23	945270 00000	TORNILLO TERMINAL DE ÁRBOL	
25	011400 43200	ARANDELA DISTANCIADORA	
27	060302 43100	PIEZA DE EMPALME	
32	945320 00000	TORNILLO HEXAGONAL INTERIOR DIN912 M6X20	
33	011401 43100	ARANDELA DISTANCIADORA	
34	946920 00000	ESPÁRRAGO DIN939 M8FOX55	
36	741302 00000	AMORTIGUADOR DE GOMA 781084 40X30 2XM8 INTERIOR	
37	002502 43200	CHAPA DE RECUBRIMIENTO	
38	951703 00000	ARANDELA ELÁSTICA	
40	945377 00000	TORNILLO HEXAGONAL INTERIOR DIN912 M6X10	
43	920800 43200	CAPERUZA CONDUCTOR DE AIRE	
46	741310 30000	AMORTIGUADOR DE GOMA WN379.5-003	
47	918300 43100	CAPERUZA DE RECUBRIMIENTO	
48	945401 00000	TORNILLO HEXAGONAL INTERIOR DIN6912 M6X18	
49	945400 00000	TORNILLO HEXAGONAL INTERIOR DIN6912 M6X12	
50	741310 40000	AMORTIGUADOR DE GOMA	
51	951602 00000	TUERCA DE CÁNCAMO M10 DIN 582	
52	946969 00000	ESPÁRRAGO DIN939 M10FOX90	
53	011400 43100	ARANDELA DISTANCIADORA	
54	960700 43200	CAPERUZA DE VENTILADOR	
55	945398 00000	TORNILLO HEXAGONAL INTERIOR DIN912 M6X110	
58	945376 00000	TORNILLO HEXAGONAL INTERIOR DIN912 M6X100	
59	960701 43200	CAPERUZA DE VENTILADOR	
60	945368 00000	TORNILLO HEXAGONAL INTERIOR DIN912 M6X65	
61	945371 00000	TORNILLO HEXAGONAL INTERIOR DIN912 M6X75	
65	914600 43100	SOPORTE	
66	742600 43100	MANGUERA 19X560 ³⁾	
67	742601 43100	MANGUERA 19X300 ³⁾	
68	742607 43100	MANGUERA 20X260	
69	742608 43100	MANGUERA 19X230 ³⁾	
70	742609 43100	MANGUERA 19X830 ³⁾	
71	742610 43100	MANGUERA 19X480 ³⁾	
72	742612 43100	MANGUERA 19X770 ³⁾	
73	742606 43100	MANGUERA 20X500	
74	742602 43100	MANGUERA 19X830 ³⁾	
77	742603 43100	MANGUERA 19X830 ³⁾	
83	967036 00000	ABRAZADERA DE MANGUERA DN22/25	
84	967038 00000	ABRAZADERA DE MANGUERA DN20/23	
85	967006 00000	ABRAZADERA DE MANGUERA M25	
87	002500 43100	CHAPA DE RECUBRIMIENTO	
89	002501 43100	CHAPA DE RECUBRIMIENTO	
91	907702 90000	AMORTIGUADOR PANTARIN	
101	000101 43100	CARCASA	
102	000801 43100	TAPA LATERAL IZQUIERDA	
104	000700 43100	TAPA LATERAL DERECHA	
106	913129 00000	JUNTA TÓRICA	
108	020000 43100	ÉMBOLO	
110	906612 40000	COJINETE DE RODAMIENTO 3305 C3 GBB15	

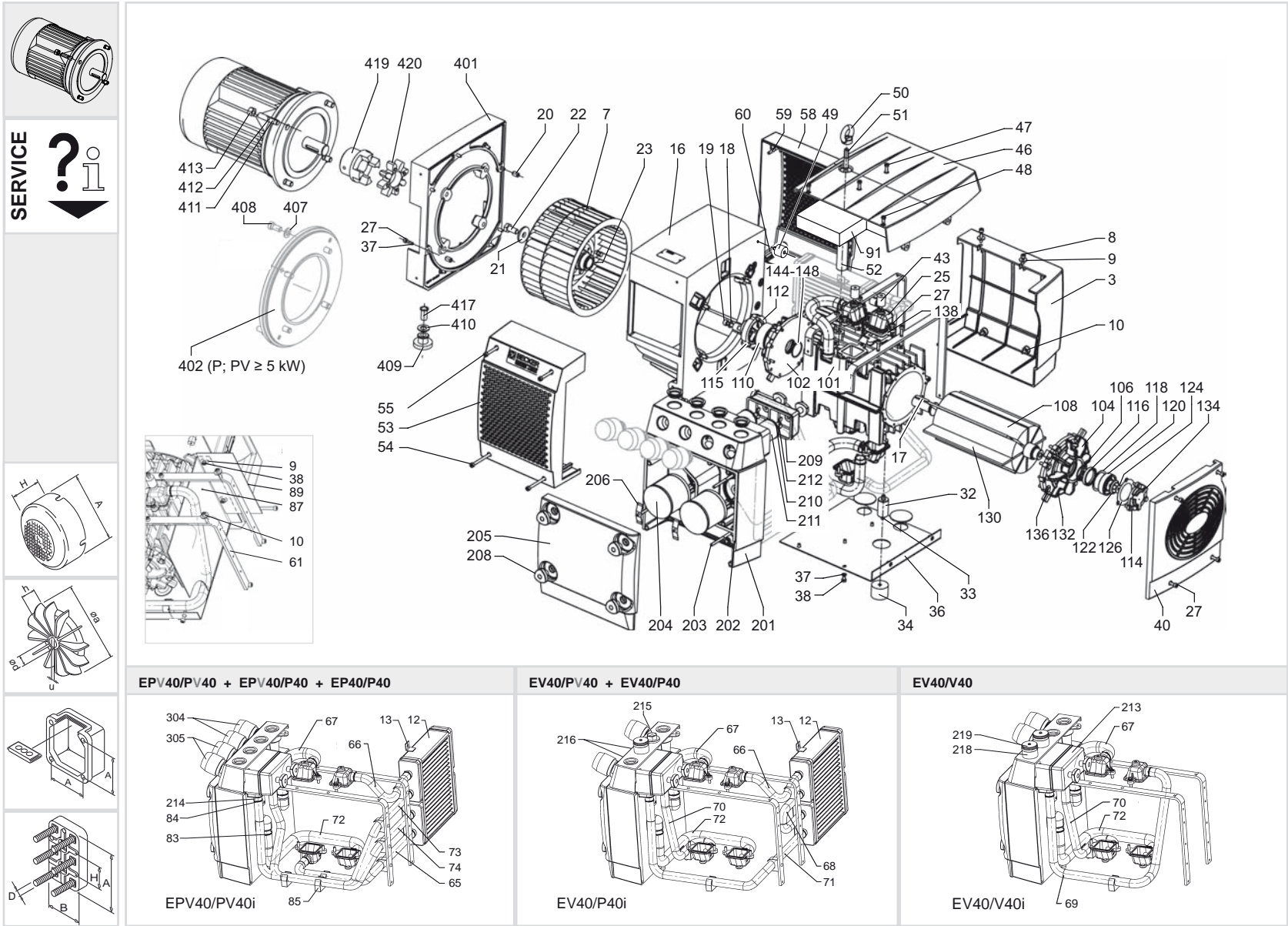


E PV40/PV40i

Pos.	No. De pedido	Descripción	
112	001101 21300	TAPA DE COJINETE	
114	945220 00000	TORNILLO DE CABEZA HEXAGONAL DIN933 M6X16	
115	945222 00000	TORNILLO DE CABEZA HEXAGONAL DIN933 M6X20	
116	906540 00000	ANILLO DE JUNTA DE ÁRBOL DF 35X45X7	
118	917152 00000	ARANDELA DE COMPENSACIÓN	
120	906657 00000	COJINETE DE RODAMIENTO NU 205/ZS	
122	016801 21100	ARANDELA TENSORA	
124	949807 00000	TORNILLO AVELLANADO DIN7991 M10X25	
126	025511 21100	JUNTA ¹⁾	
130	901389 00008	EMPUJADOR DE CARBÓN WN124-235 (KIT) ²⁾	
132	948742 00000	PASADOR ENTALLADO DE AJUSTE DIN1472 5X20	
134	001000 21100	TAPA DE COJINETE LADO A	
136	945224 00000	TORNILLO DE CABEZA HEXAGONAL DIN933 M6X25	
138	025500 43200	JUNTA ¹⁾	
142	945217 00000	TORNILLO DE CABEZA HEXAGONAL DIN933 M6X8	
144	911428 00000	ARANDELA DISTANCIADORA 25X33X0,025	
146	911429 00000	ARANDELA DISTANCIADORA 25X33X0,05	
148	911431 00000	ARANDELA DISTANCIADORA 25X33X0,1	
201	040304 43100	CARCASA DE FILTRO ³⁾	
201	040305 43100	CARCASA DE FILTRO (EV40/V40) ³⁾	
202	025503 43200	JUNTA ¹⁾	
203	951007 00000	ESPÁRRAGO DIN835 M6FOX85	
204	909506 00000	CARTUCHO DE FILTRO C 912 (2x) ²⁾	
205	040200 43200	TAPA DE FILTRO	
206	009000 27000	MUELLE DE PRESIÓN	
208	921500 80000	EMPUÑADURA	
209	025514 43200	JUNTA ¹⁾	
210	903801 01000	ESPÁRRAGO ³⁾	
211	909504 00000	CARTUCHO DE FILTRO (0-2x) ²⁾ ³⁾	
212	951670 00000	TUERCA DE MARIPOSA ³⁾	
213	068800 43100	TAPA DE SEPARADOR DE POLVO ³⁾	
214	739200 42000	TUBULADURA DE MANGUERA	
215	943133 00000	TOBERA ³⁾	
216	951232 00000	TORNILLO DE CIERRE DIN906 G1 A ³⁾	
218	303001 20200	PROLONGACIÓN ³⁾	
219	727502 06000	VÁLVULA DE BARRIDO ³⁾	
221	948021 00000	ANILLO DE JUNTA	
304	736000 99613	VÁLVULA REGULADORA DE VACÍO ³⁾	
305	728000 99611	VÁLVULA REGULADORA DE PRESIÓN ³⁾	
401	014900 43200	BRIDA DE MOTOR	
402	003600 43200	BRIDA INTERMEDIA (B5/300) ³⁾	
407	951705 00000	ARANDELA ELÁSTICA ³⁾	
408	945404 00000	TORNILLO HEXAGONAL INTERIOR DIN6912 M12X25 ³⁾	
409	951916 00000	BOQUILLA DE CABLE	
410	947508 00000	ARANDELA	
411	946945 00000	ESPÁRRAGO DIN939 M12FOX35	
412	947507 00000	ARANDELA	
413	947107 00000	TUERCA HEXAGONAL DIN934 M12	
417	948772 00000	REMACHE TUBULAR DIN7340 14X1X28	
419	902100 21900	MITAD DE ACOPLAMIENTO (MOT, B5/300) ³⁾	
419	902108 00000	MITAD DE ACOPLAMIENTO (MOT, B5/250) ³⁾	
420	902211 00000	DISCO DE ACOPLAMIENTO	

¹⁾ Junta completa - 54900043100 - Pos.: 126, 138, 202, 209²⁾ cantidad necesario / mantenimiento³⁾ componentes variante-dependientes

Dibujo - véase apéndice



EPV40/PV40
 EPV40/P40
 EV40/PV40
 EV40/P40
 EV40/V40
 EP40/P40