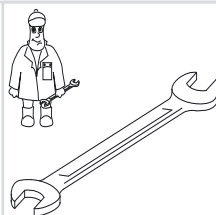




Gebr. Becker GmbH
Hölker Feld 29-31
D-42279 Wuppertal

Wartung
Maintenance
Entretien
Manutenzione
Mantenimiento



	Pos.	Menge ²⁾ Quantity Quantité Quantità Cantidad	Bestell-Nr. Ident No. No. Identification No. Identificazione No. de pedido	Bezeichnung Description Designation Designazione Descripción
U 4.20	...	1	549000 40300	Dichtungssatz, Complete set of seals, Jeu de joints, Kit di guarnizioni, Junta completa
	8	SATZ (KIT)	900583 00003	Schieber, Rotor Vane, Palette, Empujador
	34	1	965413 00000	Lufttölelement, Oil separating element, Element separation huile, Cartuccia separatore olio, Elemento de desaceitar de aire

²⁾ erforderliche Bestellmenge / necessary order quantity / quantité nécessaire / quantità di ordinazione necessari / cantidad necesario



Ersatzteilliste
Spare parts list
Liste de pièces de rechange
Listino pezzi di ricambio
Lista de piezas de recambio
Lista de peças sobresselentes
Reserveonderdelenlijst
Reservedelsliste
Reservdelslista

Reservedelsliste
Varaosaluettelo
Wykaz części zamiennych
Seznam náhradních dílů
Tartalékalkatrész lista
Κατάλογος ανταλλακτικών
Перечень запасных частей
备用零件目录
スペアパーツリスト

U 4.20



28000040300 03/2007

Index-A

? i SERVICE	BECKER D-42279 Wuppertal www.becker-international.com	year XXXX	Index Option
	CE	No. A	
	type U 4.20-XX	Made in Germany	
	frequency	XXXX Hz	
	speed	XXXX min ⁻¹	
	power required	XXXX kW	
	inlet capacity	XXXX m ³ /h	
	max. vacuum	XXXX mbar	

D Service:
Tel: +49 (0)202 697-171
Fax: +49 (0)202 64 44 74
E-Mail: info@becker-international.com
 www.becker-international.com



U 4.20

Pos.	Bestell Nr.	Beschreibung	
...	549000 40300	DICHTUNGSSATZ ¹⁾	
6	000100 40300	GEHÄUSE	
7	020001 40300	KOLBEN	
8	900583 00003	SCHIEBER (SATZ)	
9	000700 40300	SEITENDECKEL	
11	¹⁾	O-RING	
12	¹⁾	O-RING	
14	945371 00000	INNENSECHSKANTSCHRAUBE	
15	945376 00000	INNENSECHSKANTSCHRAUBE	
16	947628 00000	ZYLINDERSTIFT	
17	945805 00000	GEWINDESTIFT	
18	946917 00000	STIFTSCHRAUBE	
19	948507 00000	FEDERRING	
20	947105 00000	SECHSKANTMUTTER	
21	901807 00000	WELLENENDSCHRAUBE	
22	949203 00000	ZAHNSCHEIBE	
23	016800 05000	SPANNSCHEIBE	
24	537500 26200	VENTIL, KOMPL.	
31	¹⁾	DICHTUNG	
34	965413 00000	LUFTENTÖLELEMENT (1x) ²⁾	
39	945618 00000	GEWINDESTIFT	
40	912871 00000	VERSCHLUSS-SCHRAUBE	
47	727503 99628	ABBLASEVENTIL	
49	945620 00000	GEWINDESTIFT	
50	867800 99559	SCHWIMMER	
53	005001 40300	SIEB	
59	¹⁾	DICHTUNG	
60	503701 40300	DECKEL	
61	945319 00000	INNENSECHSKANTSCHRAUBE	
62	¹⁾	DICHTRING	
63	945320 00000	INNENSECHSKANTSCHRAUBE	
64	005000 40300	SIEB	
65	948227 00000	SEEGER-RING	
66	537501 18900	RÜCKSCHLAGVENTIL	
67	¹⁾	ALU-DICHTUNG	
68	068100 40300	STÜTZE	
69	945623 00000	GEWINDESTIFT	
72	941305 00000	GUMMIPUFFER	
85	016802 40300	SPANNSCHEIBE	
87	953125 00000	DÜSE	
90	948402 00000	HOHLSCHRAUBE	
91	¹⁾	DICHTRING	
93	921500 50000	HANDGRIFF	
95	960201 40300	KÜHLER	
201	002400 40300	ÖLABSCHEIDER	
203	907302 00000	ÖLSCHAUGLAS	
204	¹⁾	DICHTUNG	
205	951221 00100	VERSCHLUSS-SCHRAUBE + DICHTUNG	



U 4.20

Pos.	Bestell Nr.	Beschreibung	
206	951202 00100	VERSCHLUSS-SCHRAUBE + DICHTUNG	
208	912306 00000	ANSCHLUSSSCHRAUBE	
210	916800 10000	SCHRAUBDECKEL	
211	¹⁾	O-RING	
215	003300 10700	DÜSE	
216	912300 00000	ANSCHLUSSSCHRAUBE	
217	¹⁾	DICHTRING	
218	009400 19000	KUGELSTÜCKSCHRAUBE	
219	012200 40300	LEITUNG	
301	947700 10000	SCHEIBENFEDER	
303	948801 00000	RINGSCHRAUBE	

¹⁾ Dichtungssatz - 549000 40300 - Pos.: 11, 12, 27, 29, 31, 59, 62, 67, 91, 123, 149, 204, 211, 217
²⁾ erforderliche Bestellmenge / Wartung

OPTIONAL

U 4.20	/09	Sonderausführung - mit Gasballastventil
	/53	Sonderausführung - mit Wasserkühler
	/55	Sonderausführung - mit Doppelrückschlagventil

Abweichende Positionen zum Standardgerät - siehe Anhang (Zeichnungsrückseite)



U 4.20

Pos.	Ident No.	Description
...	549000 40300	SET OF SEALS ¹⁾
6	000100 40300	PUMP BODY
7	020001 40300	ROTOR
8	900583 00003	VANES (KIT)
9	000700 40300	LID
11	¹⁾	O-RING
12	¹⁾	O-RING
14	945371 00000	SOCKET HEAD SCREW
15	945376 00000	SOCKET HEAD SCREW
16	947628 00000	STRAIGHT PIN
17	945805 00000	THREADED PIN
18	946917 00000	STUD
19	948507 00000	SPRING WASHER
20	947105 00000	HEX.NUT
21	901807 00000	SCREW
22	949203 00000	TOOTHED SPRING WASHER
23	016800 05000	CLAMPING DISC
24	537500 26200	VALVE
31	¹⁾	GASKET
34	965413 00000	OIL SEPARATING ELEMENT (1x) ²⁾
39	945618 00000	THREADED PIN
40	912871 00000	LOCKING SCREW
47	727503 99628	BLOW-OFF VALVE
49	945620 00000	THREADED PIN
50	867800 99559	FLOAT
53	005001 40300	SIEVE
59	¹⁾	GASKET
60	503701 40300	COVER
61	945319 00000	SOCKET HEAD SCREW
62	¹⁾	SEALING RING
63	945320 00000	SOCKET HEAD SCREW
64	005000 40300	SIEVE
65	948227 00000	SEEGER-LOCKRING
66	537501 18900	NON RETURN VALVE
67	¹⁾	ALUMINIUM SEAL
68	068100 40300	SUPPORT PILLAR
69	945623 00000	THREADED PIN
72	941305 00000	RUBBER BUFFER
85	016802 40300	CLAMPING DISC
87	953125 00000	NOZZLE
90	948402 00000	HOLLOW SCREW
91	¹⁾	SEALING RING
93	921500 50000	HANDLE
95	960201 40300	COOLER
201	002400 40300	HOUSING FOR OIL SEPARATION
203	907302 00000	OIL SIGHT GLASS
204	¹⁾	GASKET
205	951221 00100	LOCKING SCREW + GASKET



U 4.20


Pos.	Ident No.	Description
206	951202 00100	LOCKING SCREW + GASKET
208	912306 00000	CONNECTING SCREW
210	916800 10000	COVER
211	¹⁾	O-RING
215	003300 10700	NOZZLE
216	912300 00000	CONNECTING SCREW
217	¹⁾	SEALING RING
218	009400 19000	HOLLOW HOLDING SCREW
219	012200 40300	PIPE
301	947700 10000	WOODRUFF KEY
303	948801 00000	EYE BOLT



¹⁾ Set of seals - 549000 40300 - Pos.: 11, 12, 27, 29, 31, 59, 62, 67, 91, 123, 149, 204, 211, 217
²⁾ necessary order quantity / maintenance

OPTIONAL

U 4.20 /09	Special design - with gas ballast valve
/53	Special design - with water radiator
/55	Special design - with double-check valve

Items different from standard appliance see appendix (back of drawing) 

Pos.	No. Identification	Designation
...	549000 40300	JEU DE JOINTS ¹⁾
6	000100 40300	CORP DE POMPE
7	020001 40300	PISTON
8	900583 00003	PALETTES (KIT)
9	000700 40300	COUVERCLE
11	¹⁾	ANNEAU-O
12	¹⁾	ANNEAU-O
14	945371 00000	VIS HEXAGONALE INTERNE
15	945376 00000	VIS HEXAGONALE INTERNE
16	947628 00000	GOUPILLE CYLINDRIQUE
17	945805 00000	GOUPILLE FILETEE
18	946917 00000	PRISONNIER
19	948507 00000	ANNEAU RESSORT
20	947105 00000	ECROU A 6 PANS
21	901807 00000	VIS
22	949203 00000	DENT DISQUE
23	016800 05000	DISQUE DE SERRAGE
24	537500 26200	SOUPAPE
31	¹⁾	JOINT
34	965413 00000	CARTOUCHE SEPARATUER D'HUILE (1x) ²⁾
39	945618 00000	GOUPILLE FILETEE
40	912871 00000	BOUCHON
47	727503 99628	SOUPAPE D' ÉCHAPPEMENT
49	945620 00000	GOUPILLE FILETEE
50	867800 99559	PIED CAOUTCHOVE
53	005001 40300	FILTRE
59	¹⁾	JOINT
60	503701 40300	COUVERCLE
61	945319 00000	VIS HEXAGONALE INTERNE
62	¹⁾	JOINT
63	945320 00000	VIS HEXAGONALE INTERNE
64	005000 40300	FILTRE
65	948227 00000	BAGUE DE SURETE
66	537501 18900	SOUPAPE ANTI RETOUR
67	¹⁾	JOINT ALU
68	068100 40300	SUPPORT INTERMEDIAIRE
69	945623 00000	GOUPILLE FILETEE
72	941305 00000	AMORTISSEUR EN CAOUTCHOUC
85	016802 40300	DISQUE DE SERRAGE
87	953125 00000	GICLEUR
90	948402 00000	VIS CREUSE
91	¹⁾	JOINT
93	921500 50000	POIGNEE
95	960201 40300	REFROIDISSEUR
201	002400 40300	CORP DE SEPARATEUR
203	907302 00000	VERRE REGARD
204	¹⁾	JOINT
205	951221 00100	BOUCHON + JOINT

Pos.	No. Identification	Designation
206	951202 00100	BOUCHON + JOINT
208	912306 00000	VIS DE RACCORD
210	916800 10000	COUVERCLE
211	¹⁾	ANNEAU-O
215	003300 10700	GICLEUR
216	912300 00000	VIS DE RACCORD
217	¹⁾	JOINT
218	009400 19000	VIS CREUSE DE FIXATION
219	012200 40300	TUYAU
301	947700 10000	CLAVETTE DEMI-LUNE
303	948801 00000	ANNEAU À VIS

¹⁾ Jeu de joints - 549000 40300 - Pos.: 11, 12, 27, 29, 31, 59, 62, 67, 91, 123, 149, 204, 211, 217
²⁾ quantité nécessaire / entretien

EN OPTION

- U 4.20 /09** Fabrication spéciale - avec l'este d'air
- /53** Fabrication spéciale - avec radiateur d'eau
- /55** Fabrication spéciale - avec double valve de retenue

Articles divergents vis-à-vis de l'appareil standard, voir annexe (dos du dessin / du plan)



U 4.20

Pos.	No. Identificazione	Designazione
...	549000 40300	KIT GUARNIZIONI ¹⁾
6	000100 40300	CARCASSA
7	020001 40300	ROTORE
8	900583 00003	PALETTE (KIT)
9	000700 40300	COPERCHIO
11	¹⁾	ANELLO-O
12	¹⁾	ANELLO-O
14	945371 00000	VITE ESAGONALE INTERNA
15	945376 00000	VITE ESAGONALE INTERNA
16	947628 00000	PERNO
17	945805 00000	SPINA FILETTATURA
18	946917 00000	L'ASTA A VITE
19	948507 00000	ANELLO A MOLLA
20	947105 00000	DADO ESAGONALE
21	901807 00000	VITE
22	949203 00000	DISCO A DENTE
23	016800 05000	DISCO DI FISSAGGIO
24	537500 26200	VALVOLA
31	¹⁾	GUARNIZIONE
34	965413 00000	CARTUCCIA SEPARATORE OLIO (1x) ²⁾
39	945618 00000	SPINA FILETTATURA
40	912871 00000	VITE DI CHIUSURA
47	727503 99628	VALVOLA DI SCARICO
49	945620 00000	SPINA FILETTATURA
50	867800 99559	GALLEGGIANTE
53	005001 40300	FILTRO
59	¹⁾	GUARNIZIONE
60	503701 40300	COPERCHIO
61	945319 00000	VITE ESAGONALE INTERNA
62	¹⁾	ANELLO GUARNIZIONE
63	945320 00000	VITE ESAGONALE INTERNA
64	005000 40300	FILTRO
65	948227 00000	ANELLO DI SICUREZZA
66	537501 18900	VALVOLA NON RITORNO
67	¹⁾	GUARNIZIONE ALLUMINIO
68	068100 40300	SUPPORTO
69	945623 00000	SPINA FILETTATURA
72	941305 00000	AMMORTIZZATORE IN GOMMA
85	016802 40300	DISCO DI FISSAGGIO
87	953125 00000	UGELLO
90	948402 00000	VITE ESAGONALE
91	¹⁾	ANELLO GUARNIZIONE
93	921500 50000	MANETTA
95	960201 40300	RAFFREDDATORE
201	002400 40300	CARCASSA SEPARATORE OLIO
203	907302 00000	SPIA LIVELLO OLIO
204	¹⁾	GUARNIZIONE
205	951221 00100	VITE DI CHIUSURA + GUARNIZIONE



U 4.20

Pos.	No. Identificazione	Designazione
206	951202 00100	VITE DI CHIUSURA + GUARNIZIONE
208	912306 00000	ATTACO FILETTATO
210	916800 10000	COPERCHIO
211	¹⁾	ANELLO-O
215	003300 10700	UGELLO
216	912300 00000	ATTACO FILETTATO
217	¹⁾	ANELLO GUARNIZIONE
218	009400 19000	VITE PASSAGGIO OLIO
219	012200 40300	CONDOTTO
301	947700 10000	CHIAVETTA MEZZA LUNA
303	948801 00000	VITE AD ANELLO

¹⁾ Serie di guarnizione - 549000 40300 - Pos.: 11, 12, 27, 29, 31, 59, 62, 67, 91, 123, 149, 204, 211, 217
²⁾ quantità di ordinazione necessari / manutenzione

OPTIONALE

U 4.20	/09	Modello speciale - con valvola di zavoratrice
	/53	Modello speciale - con radiatore d'acqua
	/55	Modello speciale - con doppia valvola di ritenuta

Vedere allegato (retro del disegno) per le posizioni divergenti dall'apparecchio standard



A
Index**U 4.20**

Pos.	No. De pedido	Descripción	
...	549000 40300	JUEGO DE JUNTA ¹⁾	
6	000100 40300	CARCASA	
7	020001 40300	ÉMBOLO	
8	900583 00003	EMPUJADOR (KIT)	
9	000700 40300	TAPA LATERAL	
11	¹⁾	JUNTA TÓRICA	
12	¹⁾	JUNTA TÓRICA	
14	945371 00000	TORNILLO HEXAGONAL INTERIOR	
15	945376 00000	TORNILLO HEXAGONAL INTERIOR	
16	947628 00000	PASADOR CILÍNDRICO	
17	945805 00000	VARILLA ROSCADA	
18	946917 00000	ESPÁRRAGO	
19	948507 00000	ARANDELA DE MUELLE	
20	947105 00000	TUERCA HEXAGONAL	
21	901807 00000	TORNILLO TERMINAL DE ÁRBOL	
22	949203 00000	POLEA DENTADA	
23	016800 05000	ARANDELA TENSORA	
24	537500 26200	VALVULA COMPLETA	
31	¹⁾	JUNTA	
34	965413 00000	ELEMENTO DE DESACEITAR DE AIRE (1x) ²⁾	
39	945618 00000	VARILLA ROSCADA	
40	912871 00000	TORNILLO DE CIERRE	
47	727503 99628	VÁLVULA DE ESCAPE	
49	945620 00000	VARILLA ROSCADA	
50	867800 99559	FLOTADOR	
53	005001 40300	CRIBA	
59	¹⁾	JUNTA	
60	503701 40300	TAPA	
61	945319 00000	TORNILLO HEXAGONAL INTERIOR	
62	¹⁾	ANILLO DE JUNTA	
63	945320 00000	TORNILLO HEXAGONAL INTERIOR	
64	005000 40300	CRIBA	
65	948227 00000	ANILLO DE RETENCIÓN	
66	537501 18900	CLAPETA DE RETENCIÓN	
67	¹⁾	JUNTA DE ALUMINIO	
68	068100 40300	APOYO	
69	945623 00000	VARILLA ROSCADA	
72	941305 00000	AMORTIGUADOR DE GOMA	
85	016802 40300	ARANDELA TENSORA	
87	953125 00000	TOBERA	
90	948402 00000	TORNILLO HUECO	
91	¹⁾	ANILLO DE JUNTA	
93	921500 50000	EMPUÑADURA	
95	960201 40300	REFRIGERADOR	
201	002400 40300	SEPARADOR DE ACEITE	
203	907302 00000	CRISTAL MIRILLA DE ACEITE	
204	¹⁾	JUNTA	
205	951221 00100	TORNILLO DE CIERRE + JUNTA	

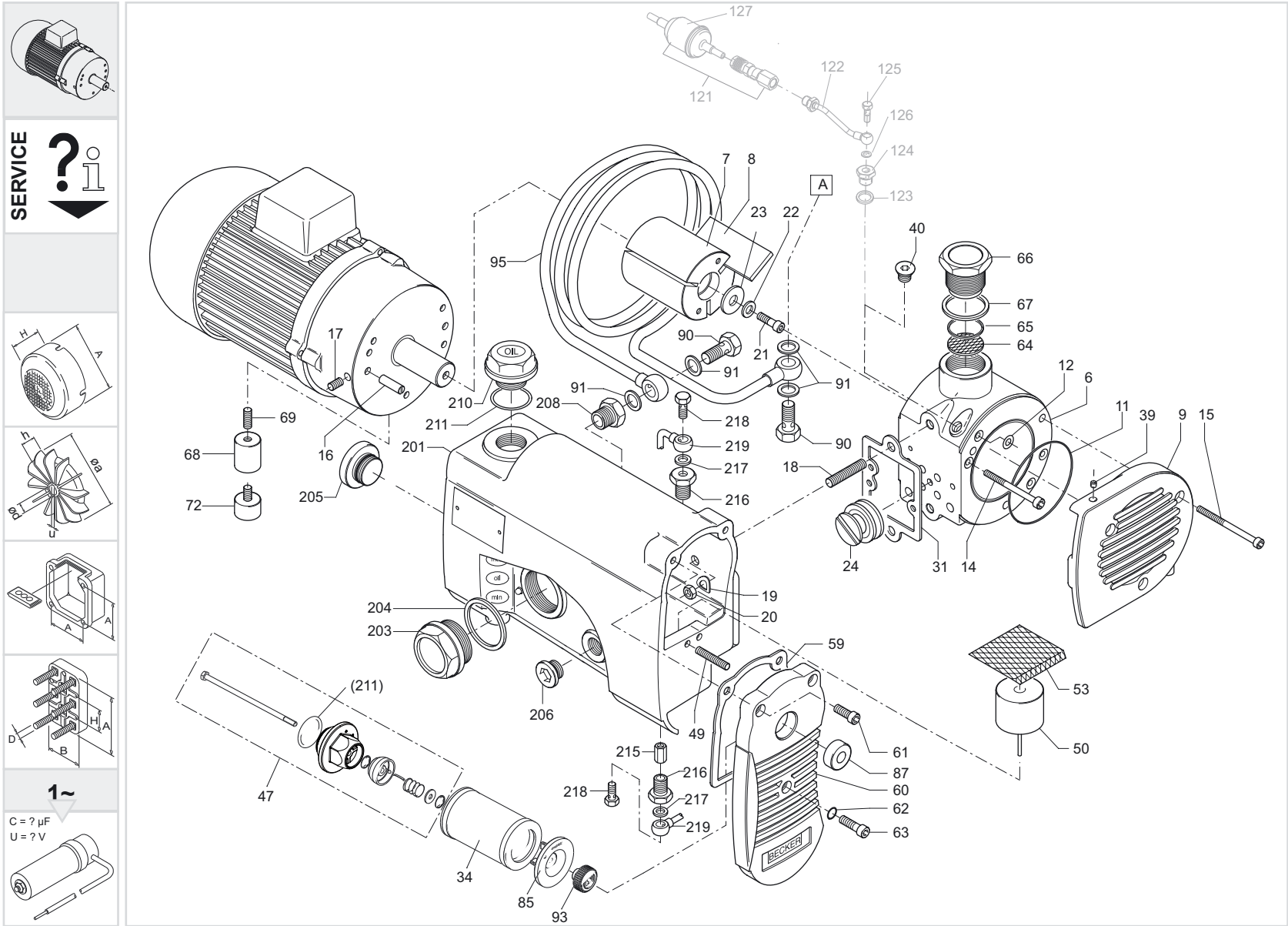
A
Index**U 4.20**

Pos.	No. De pedido	Descripción	
206	951202 00100	TORNILLO DE CIERRE + JUNTA	
208	912306 00000	TORNILLO DE EMPALME	
210	916800 10000	TAPA ROSCADA	
211	¹⁾	JUNTA TÓRICA	
215	003300 10700	TOBERA	
216	912300 00000	TORNILLO DE EMPALME	
217	¹⁾	ANILLO DE JUNTA	
218	009400 19000	TORNILLO DE PIEZA ESFÉRICA	
219	012200 40300	CONDUCTO	
301	947700 10000	CHAVETA SEMICIRCULAR	
303	948801 00000	TORNILLO CON ANILLA	

¹⁾ Junta completa - 549000 40300 - Pos.: 11, 12, 27, 29, 31, 59, 62, 67, 91, 123, 149, 204, 211, 217²⁾ cantidad necesario / mantenimiento**OPCIONAL**

U 4.20	/09	Versión especial - con valvula de lastre de gas
	/53	Versión especial - con radiador de agua
	/55	Versión especial - con doble válvula de retención




Para posiciones que derivan del aparato standard véase apéndice (lado trasero del plano) 



standard

U 4.20 (3~)

 optional
 en option
 opcionale
 opcional

optional en option optionale opcional 	Variante(n) Modifications Variantes	Pos ³⁾	Bestell Nr. / Ident No. / No. Identification / No. Identificazione / No. De pedido		Beschreibung / Description / Designation / Designazione / Descripcion
					
U 4.20/XX	U 4.20 - (1~)	95	960206 40300	960204-40300	KÜHLER / COOLER / REFROIDISSEUR / RAFFREDDATORE / REFRIGERADOR
	U 4.20-09 (3~)	40		912871-00000	VERSCHLUSS-SCHRAUBE / LOCKING SCREW / BOUCHON / VITE DI CHIUSURA / TORNILLO DE CIERRE
	U 4.20-09 (1~)	95	960206 40300	960204-40300	KÜHLER / COOLER / REFROIDISSEUR / RAFFREDDATORE / REFRIGERADOR
		121	568701 99683		GASBALLASTVENTIL, KOMPLETT / GAS BALLAST VALVE / L'ESTE D'AIR / VALVOLA DI ZAVORATRICE / VÁLVULA DE LASTRE DE GAS
		122	512000 40300		LEITUNG / PIPE / TUYAU / CONDOTTO / CONDUCTO
		123	948022 00000		DICHTUNG / GASKET / JOINT / GUARNIZIONE / JUNTA
		124	912300 00000		ANSCHLUSSSCHRAUBE / CONNECTION SCREW / VIS DE RACCORDEMENT / VITE DI RACCORDO / TORNILLO DE EMPALME
		125	009400 19000		KUGELSTÜCKSCHRAUBE / HOLLOW HOLDING SCREW / VIS CREUSE DE FIXATION / VITE PASSAGIO OLIO / TORNILLO DE ESFÉRICA
		126	948002 00000		ALURING / ALUMINIUM RING / BAGUE ALU / ANNELLO ALLUMINIO / ANILLO DE ALUMINIO
		127	740001 01000		FILTER / FILTRE / FILTRO
	U 4.20/0-53 (Index A)	95		960204-40300	KÜHLER / COOLER / REFROIDISSEUR / RAFFREDDATORE / REFRIGERADOR
		141	960202 40300		KÜHLER / COOLER / REFROIDISSEUR / RAFFREDDATORE / REFRIGERADOR
		142	960204 40300		KÜHLER / COOLER / REFROIDISSEUR / RAFFREDDATORE / REFRIGERADOR
		143	012201 40300		LEITUNG / PIPE / TUYAU / CONDOTTO / CONDUCTO
		144	012202 40300		LEITUNG / PIPE / TUYAU / CONDOTTO / CONDUCTO
	U 4.20/0-53 (Index B)	95		960204-40300	KÜHLER / COOLER / REFROIDISSEUR / RAFFREDDATORE / REFRIGERADOR
		141	960205 40300		KÜHLER / COOLER / REFROIDISSEUR / RAFFREDDATORE / REFRIGERADOR
		143	012201 40300		LEITUNG / PIPE / TUYAU / CONDOTTO / CONDUCTO
		144	012202 40300		LEITUNG / PIPE / TUYAU / CONDOTTO / CONDUCTO
	U 4.20/0-55	66		537504-18900	RÜCKSCHLAGVENTIL / NON-RETURN-VALVE / SOUPAPE ANTI-RETOUR / VALVOLA NON RITORNO / VÁLVULA ANTIRRETORNO
		162	537510 18900		RÜCKSCHLAGVENTIL / NON-RETURN-VALVE / SOUPAPE ANTI-RETOUR / VALVOLA NON RITORNO / VÁLVULA ANTIRRETORNO

³⁾ variantenabhängige Bauteile / variant-dependent components / composants variante-dependantes / componenti variante-dispendenti / componentes variante-dependientes