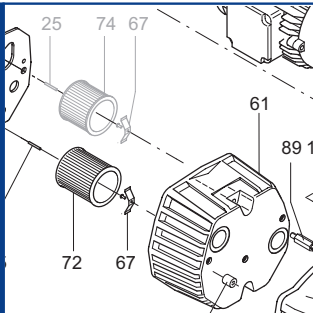


DT 4.25K
DT 4.40K



SERVICE

BECKER
D-42279 Wuppertal
www.becker-international.com

No. **A** ← **Index Variante**

year XXXX

type **DT 4.25K-XX**

frequency XXXX Hz

speed XXXX min⁻¹

power required XXXX kW

inlet capacity XXXX m³/h

pressure + XXXX mbar

vacuum - XXXX mbar

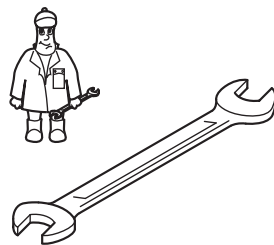
Made in Germany



Ersatzteilliste
Spare parts list
Liste de pièces de rechange
Listino pezzi di ricambio
Lista de piezas de recambio
Lista de peças sobresselentes
Reserveonderdelenlijst
Atsarginių dalių sąrašas
Varuosad nimekirja
Rezerves daļu saraksts

Reservedelsliste
Reservdelslista
Varaosaluettelo
Reservedelsliste
Wykaz części zamiennych
Tartalékalkatrész lista
Seznam náhradních dílů
Seznam nadomestnih delov
Zoznam náhradných dielov
Rezervni dijelovi popis

Lista pieselor de schimb
Páirteanna spártha liosta
Κατάλογος ανταλλακτικών
Yedek parça listesi
Списък на резервните части
Перечень запасных частей
スペアパーツリスト
예비 부품 목록
备用零件目录



Wartung
Maintenance
Entretien
Manutenzione
Mantenimiento



Pos.	Menge ²⁾ Quantity Quantité Quantità Cantidad	Bestell-Nr. Ident No. No. Identification No. Identificazione No. de pedido	Bezeichnung Description Designation Designazione Descripción
DT 4.25K			
24	SATZ/KIT	901349 00007	Schieber, Rotor Vane, Palette, Empujador
72	1	909505 00000	Filterpatrone, Filter cartridge, Cartouche Filtrante, Cartuccia filtro, Cartucho de filtro
74	1	909529 00000	Filterpatrone, Filter cartridge, Cartouche Filtrante, Cartuccia filtro, Cartucho de filtro
DT 4.40K			
24	SATZ/KIT	901352 00007	Schieber, Rotor Vane, Palette, Empujador (DT 4.40K/5-63)
24		901391 00007	
72	1	909505 00000	Filterpatrone, Filter cartridge, Cartouche Filtrante, Cartuccia filtro, Cartucho de filtro
74	1	909529 00000	Filterpatrone, Filter cartridge, Cartouche Filtrante, Cartuccia filtro, Cartucho de filtro

²⁾ erforderliche Bestellmenge / necessary order quantity / quantité nécessaire / quantità di ordinazione necessari / cantidad necesario

DT 4.25K
 DT 4.40K

Standard



Variante



DT 4.25K/XX

①

- 1~ Einphasenwechselstrom
- 1~ single-phase AC
- 1~ AC monphasé
- 1~ AC monofase
- 1~ AC monofásica

② /0-06

- 3~ mit Kühler - ohne Filterung
- 3~ with cooler - without filter
- 3~ avec refroidisseur - sans filtre
- 3~ con raffreddatore - senza filtro
- 3~ con refrigerador - sin filtro

DT 4.40K/XX

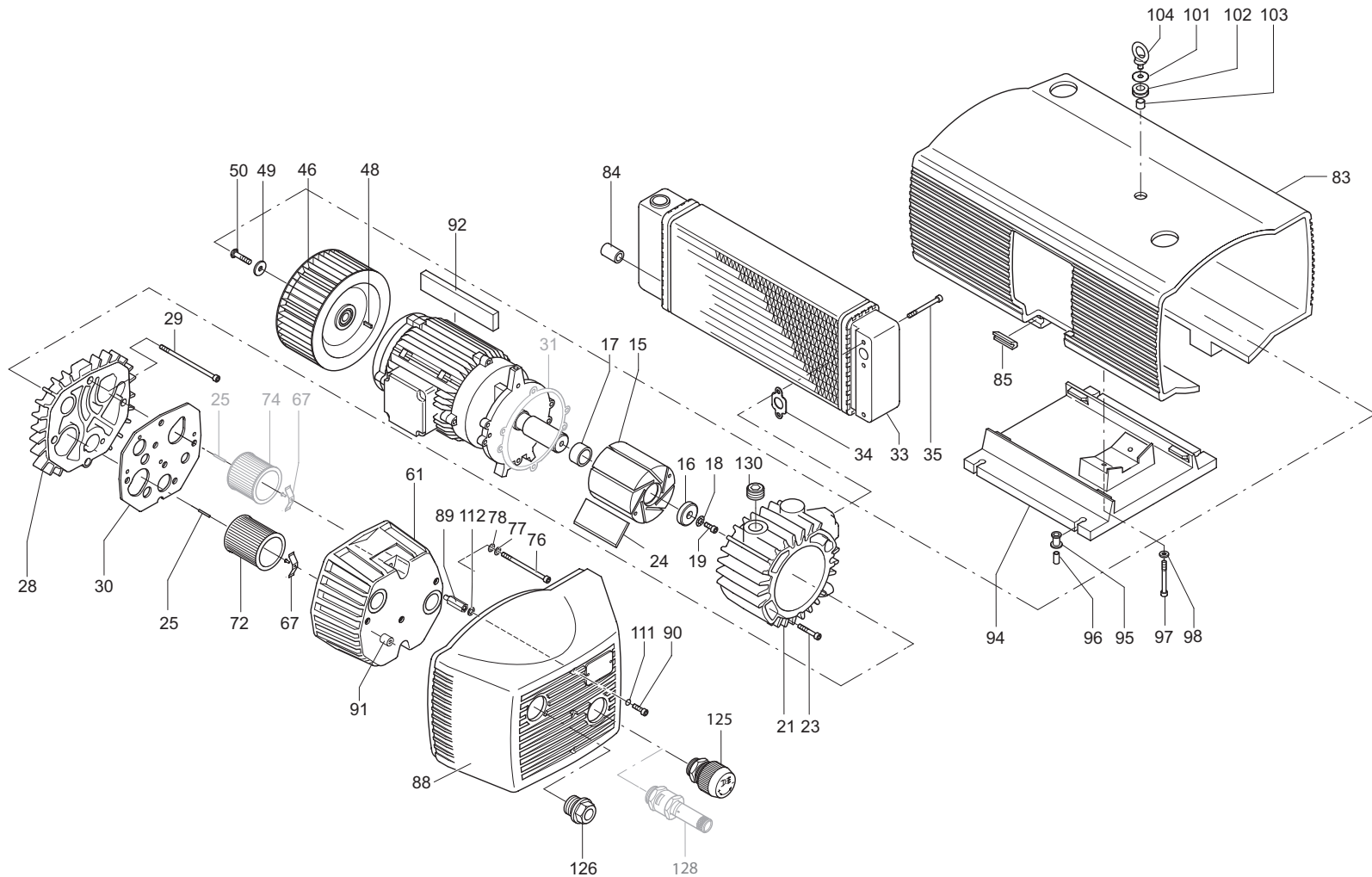
③

- 1~ Einphasenwechselstrom
- 1~ single-phase AC
- 1~ AC monphasé
- 1~ AC monofase
- 1~ AC monofásica

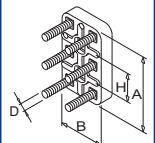
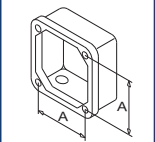
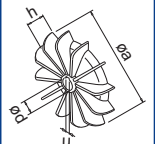
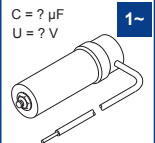
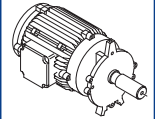
④ /0-06


- 3~ mit Kühler - ohne Filterung
- 3~ with cooler - without filter
- 3~ avec refroidisseur - sans filtre
- 3~ con raffreddatore - senza filtro
- 3~ con refrigerador - sin filtro

⑤ /5-63



SERVICE




A INDEX	Pos.	Bestell Nr.	Beschreibung	
DT 4.25K	15	020000 16400	KOLBEN	
	16	016800 16500	SPANNSCHEIBE	
	17	911012 00000	STAR-TOLERANZRING	
	18	949203 00000	ZAHNSCHEIBE	
	19	945320 00000	INNENSECHSKANTSCHRAUBE	
	21	000100 27500	GEHÄUSE	
	23	945320 00000	INNENSECHSKANTSCHRAUBE	
	24	901349 00007	SCHIEBER, KOHLE (SATZ)	
	25	952009 00000	SPANNHÜLSE	
	28	000701 27600	SEITENDECKEL	
	29	945373 00000	INNENSECHSKANTSCHRAUBE	
	30	008900 16500	DICHTUNG	
	33	560200 27500	KÜHLER	
34	005700 27600	DICHTUNG		
35	945325 00000	INNENSECHSKANTSCHRAUBE		
46	502300 16400	VENTILATOR		
48	947713 00000	PASSFEDER		
49	949454 00000	UNTERLEGSCHNEIBE		
50	901804 00000	WELLENENDSCHRAUBE		
61	004803 27600	FILTERDECKEL		
67	009000 16300	ANPRESSFEDER		
72	909505 00000	FILTERPATRONE (1x) ¹⁾		
74	909529 00000	FILTERPATRONE - OPTIONAL		
76	945373 00000	INNENSECHSKANTSCHRAUBE		
77	948021 00000	DICHTRING		
78	913161 00000	O-RING		
83	006800 27500	GERÄTEHAUBE		
84	742609 01000	SCHLAUCH		
85	951920 00000	GUMMIFORMTEIL		
88	006803 27600	FRONTHAUBE		
89	068000 27500	DISTANZSTÜCK		
90	945320 00000	INNENSECHSKANTSCHRAUBE		
91	951922 00000	GUMMIFORMTEIL		
92	964108 00000	KANTENSCHUTZ		
94	015100 27600	FUSS		
95	951921 00000	GUMMIFORMTEIL		
96	068000 27600	DISTANZSTÜCK		
97	945328 00000	INNENSECHSKANTSCHRAUBE		
98	949451 00000	UNTERLEGSCHNEIBE		
101	833903 99597	VENTILTELLER		
102	951906 00000	KABELTÜLLE		
103	068002 16500	DISTANZROHR		
104	548800 16300	RINGSCHRAUBE		
111	913161 00000	O-RING		
112	741300 27600	GUMMISCHEIBE		
125	728003 99611	DRUCKREGULIERVENTIL		
126	943132 00000	DÜSE		
130	951225 00000	VERSCHLUSS-SCHRAUBE		


¹⁾ erforderliche Bestellmenge / Wartung

A INDEX	Pos.	Bestell Nr.	Beschreibung	
DT 4.40K	15	020000 16500	KOLBEN	
	16	016800 16500	SPANNSCHEIBE	
	17	911008 00000	STAR TOLERANZRING	
	18	949203 00000	ZAHNSCHEIBE	
	19	945320 00000	INNENSECHSKANTSCHRAUBE	
	21	000100 27600	GEHÄUSE	
	23	945322 00000	INNENSECHSKANTSCHRAUBE	
	24	901352 00007	SCHIEBER, KOHLE (SATZ)	
	25	952009 00000	SPANNHÜLSE	
	28	000701 27600	SEITENDECKEL	
	29	945374 00000	INNENSECHSKANTSCHRAUBE	
	30	008900 16500	DICHTUNG	
	33	560200 27600	DRUCKLUFTKÜHLER	
34	005700 27600	DICHTUNG		
35	945325 00000	INNENSECHSKANTSCHRAUBE		
46	902300 27600	VENTILATOR		
48	947713 00000	PASSFEDER		
49	949454 00000	UNTERLEGSCHNEIBE		
50	901804 00000	WELLENENDSCHRAUBE		
61	004803 27600	FILTERDECKEL		
67	009000 16300	ANPRESSFEDER		
72	909505 00000	FILTERPATRONE (1x) ¹⁾		
74	909529 00000	FILTERPATRONE - OPTIONAL		
76	945373 00000	INNENSECHSKANTSCHRAUBE		
77	948021 00000	DICHTRING		
78	913161 00000	O-RING		
83	006800 27600	GERÄTEHAUBE		
84	742609 01000	SCHLAUCH		
85	951920 00000	GUMMIFORMTEIL		
88	006803 27600	FRONTHAUBE		
89	068000 27500	DISTANZSTÜCK		
90	945320 00000	INNENSECHSKANTSCHRAUBE		
91	951922 00000	GUMMIFORMTEIL		
92	964108 00000	KANTENSCHUTZ		
94	015100 27600	FUSS		
95	951921 00000	GUMMIFORMTEIL		
96	068000 27600	DISTANZSTÜCK		
97	945328 00000	INNENSECHSKANTSCHRAUBE		
98	949451 00000	UNTERLEGSCHNEIBE		
101	833903 99597	VENTILTELLER		
102	951906 00000	KABELTÜLLE		
103	068002 16500	DISTANZROHR		
104	548800 16300	RINGSCHRAUBE		
111	913161 00000	O-RING		
112	741300 27600	GUMMISCHEIBE		
125	728003 99611	DRUCKREGULIERVENTIL		
126	943133 00000	DÜSE		
130	951225 00000	VERSCHLUSS-SCHRAUBE		

¹⁾ erforderliche Bestellmenge / Wartung

A INDEX	Pos.	Ident No.	Description	
DT 4.25K	15	020000 16400	ROTOR	
	16	016800 16500	CLAMPING DISC	
	17	911012 00000	STAR-TOLERANCE-RING	
	18	949203 00000	TOOTHED SPRING WASHER	
	19	945320 00000	SOCKET HEAD SCREW	
	21	000100 27500	PUMP BODY	
	23	945320 00000	SOCKET HEAD SCREW	
	24	901349 00007	CARBON VANES (KIT)	
	25	952009 00000	LOCATING PEG	
	28	000701 27600	LID	
	29	945373 00000	SOCKET HEAD SCREW	
	30	008900 16500	GASKET	
	33	560200 27500	COOLER	
34	005700 27600	GASKET		
35	945325 00000	SOCKET HEAD SCREW		
46	502300 16400	FAN		
48	947713 00000	KEY		
49	949454 00000	WASHER		
50	901804 00000	SHAFT END BOLD		
61	004803 27600	FILTER COVER		
67	009000 16300	LEAF SPRING		
72	909505 00000	FILTER CARTRIDGE (1x) ¹⁾		
74	909529 00000	FILTER CARTRIDGE - OPTIONAL		
76	945373 00000	SOCKET HEAD SCREW		
77	948021 00000	SEALING RING		
78	913161 00000	O-RING		
83	006800 27500	PROTECTING HOOD		
84	742609 01000	TUBE FLEXIBLE		
85	951920 00000	RUBBER ELEMENT		
88	006803 27600	PROTECTING HOOD		
89	068000 27500	SPACER		
90	945320 00000	SOCKET HEAD SCREW		
91	951922 00000	RUBBER ELEMENT		
92	964108 00000	EDGE PROTECTION		
94	015100 27600	FOOT		
95	951921 00000	RUBBER ELEMENT		
96	068000 27600	SPACING COLLAR		
97	945328 00000	SOCKET HEAD SCREW		
98	949451 00000	WASHER		
101	833903 99597	VALVE DISC		
102	951906 00000	RUBBER BUSHING		
103	068002 16500	SPACER TUBE		
104	548800 16300	RING SCREW		
111	913161 00000	O-RING		
112	741300 27600	RUBBER DISC		
125	728003 99611	PRESSURE REGUL. VALVE		
126	943132 00000	NOZZLE		
130	951225 00000	LOCKING SCREW		

¹⁾ necessary order quantity / maintenance

A INDEX	Pos.	Ident No.	Description	
DT 4.40K	15	020000 16500	ROTOR	
	16	016800 16500	CLAMPING DISC	
	17	911008 00000	STAR-TOLERANCE-RING	
	18	949203 00000	TOOTHED SPRING WASHER	
	19	945320 00000	SOCKET HEAD SCREW	
	21	000100 27600	PUMP BODY	
	23	945322 00000	SOCKET HEAD SCREW	
	24	901352 00007	CARBON VANES (KIT)	
	25	952009 00000	LOCATING PEG	
	28	000701 27600	LID	
	29	945374 00000	SOCKET HEAD SCREW	
	30	008900 16500	GASKET	
	33	560200 27600	COOLER	
34	005700 27600	GASKET		
35	945325 00000	SOCKET HEAD SCREW		
46	902300 27600	FAN		
48	947713 00000	KEY		
49	949454 00000	WASHER		
50	901804 00000	SHAFT END BOLD		
61	004803 27600	FILTER COVER		
67	009000 16300	LEAF SPRING		
72	909505 00000	FILTER CARTRIDGE (1x) ¹⁾		
74	909529 00000	FILTER CARTRIDGE - OPTIONAL		
76	945373 00000	SOCKET HEAD SCREW		
77	948021 00000	SEALING RING		
78	913161 00000	O-RING		
83	006800 27600	PROTECTING HOOD		
84	742609 01000	TUBE FLEXIBLE		
85	951920 00000	RUBBER ELEMENT		
88	006803 27600	PROTECTING HOOD		
89	068000 27500	SPACER		
90	945320 00000	SOCKET HEAD SCREW		
91	951922 00000	RUBBER ELEMENT		
92	964108 00000	EDGE PROTECTION		
94	015100 27600	FOOT		
95	951921 00000	RUBBER ELEMENT		
96	068000 27600	SPACING COLLAR		
97	945328 00000	SOCKET HEAD SCREW		
98	949451 00000	WASHER		
101	833903 99597	VALVE DISC		
102	951906 00000	RUBBER BUSHING		
103	068002 16500	SPACER TUBE		
104	548800 16300	RING SCREW		
111	913161 00000	O-RING		
112	741300 27600	RUBBER DISC		
125	728003 99611	PRESSURE REGUL. VALVE		
126	943133 00000	NOZZLE		
130	951225 00000	LOCKING SCREW		

¹⁾ necessary order quantity / maintenance

A INDICE	Pos.	No. Identification	Designation	FR	
DT 4.25K	15	020000 16400	PISTON		
	16	016800 16500	DISQUE DE SERRAGE		
	17	911012 00000	BAGUE STAR		
	18	949203 00000	DENT DISQUE		
	19	945320 00000	VIS HEXAGONALE INTERNE		
	21	000100 27500	CORP DE POMPE		
	23	945320 00000	VIS HEXAGONALE INTERNE		
	24	901349 00007	PALETTE DE CHARBON (KIT)		
	25	952009 00000	DOVILLE DE ETRAGE		
	28	000701 27600	COUVERCLE		
	29	945373 00000	VIS HEXAGONALE INTERNE		
	30	008900 16500	JOINT		
	33	560200 27500	REFROIDISSEUR		
34	005700 27600	JOINT			
35	945325 00000	VIS HEXAGONALE INTERNE			
46	502300 16400	VENTILATEUR			
48	947713 00000	CLAVETTE			
49	949454 00000	RONDELLE			
50	901804 00000	VIS BOUT D'ARBRE			
61	004803 27600	COUVERCLE DU FILTRE			
67	009000 16300	RESSORT-JAME			
72	909505 00000	CARTOUCHE FILTRANTE (1x) ¹⁾			
74	909529 00000	CARTOUCHE FILTRANTE - EN OPTION			
76	945373 00000	VIS HEXAGONALE INTERNE			
77	948021 00000	JOINT			
78	913161 00000	ANNEAU-O			
83	006800 27500	CARTER PROTECTEUR			
84	742609 01000	TUBE FLEXIBLE			
85	951920 00000	ELEMENT EN CAOUTCHOUC			
88	006803 27600	CARTER PROTECTEUR			
89	068000 27500	ENTRETOISE			
90	945320 00000	VIS HEXAGONALE INTERNE			
91	951922 00000	ELEMENT EN CAOUTCHOUC			
92	964108 00000	PROTECTION D'ARETE			
94	015100 27600	PIED			
95	951921 00000	ELEMENT EN CAOUTCHOUC			
96	068000 27600	DONILLE D'ECARMENT			
97	945328 00000	VIS HEXAGONALE INTERNE			
98	949451 00000	RONDELLE			
101	833903 99597	PLATEAU DE SOUPE			
102	951906 00000	PROTECTION EN CAOUTCHOUC			
103	068002 16500	TUBE D'ECARTEMENT			
104	548800 16300	PITON			
111	913161 00000	ANNEAU-O			
112	741300 27600	RONDELLE DE CAOUTCHOUC			
125	728003 99611	SOUPAPE REGLAGE PRESSION			
126	943132 00000	GICLEUR			
130	951225 00000	BOUCHON			

¹⁾ quantité nécessaire / entretien

A INDICE	Pos.	No. Identification	Designation	FR	
DT 4.40K	15	020000 16500	PISTON		
	16	016800 16500	DISQUE DE SERRAGE		
	17	911008 00000	BAGUE STAR		
	18	949203 00000	DENT DISQUE		
	19	945320 00000	VIS HEXAGONALE INTERNE		
	21	000100 27600	CORP DE POMPE		
	23	945322 00000	VIS HEXAGONALE INTERNE		
	24	901352 00007	PALETTE DE CHARBON (KIT)		
	25	952009 00000	DOVILLE DE ETRAGE		
	28	000701 27600	COUVERCLE		
	29	945374 00000	VIS HEXAGONALE INTERNE		
	30	008900 16500	JOINT		
	33	560200 27600	REFROIDISSEUR		
34	005700 27600	JOINT			
35	945325 00000	VIS HEXAGONALE INTERNE			
46	902300 27600	VENTILATEUR			
48	947713 00000	CLAVETTE			
49	949454 00000	RONDELLE			
50	901804 00000	VIS BOUT D'ARBRE			
61	004803 27600	COUVERCLE DU FILTRE			
67	009000 16300	RESSORT-JAME			
72	909505 00000	CARTOUCHE FILTRANTE (1x) ¹⁾			
74	909529 00000	CARTOUCHE FILTRANTE - EN OPTION			
76	945373 00000	VIS HEXAGONALE INTERNE			
77	948021 00000	JOINT			
78	913161 00000	ANNEAU-O			
83	006800 27600	CARTER PROTECTEUR			
84	742609 01000	TUBE FLEXIBLE			
85	951920 00000	ELEMENT EN CAOUTCHOUC			
88	006803 27600	CARTER PROTECTEUR			
89	068000 27500	ENTRETOISE			
90	945320 00000	VIS HEXAGONALE INTERNE			
91	951922 00000	ELEMENT EN CAOUTCHOUC			
92	964108 00000	PROTECTION D'ARETE			
94	015100 27600	PIED			
95	951921 00000	ELEMENT EN CAOUTCHOUC			
96	068000 27600	DONILLE D'ECARMENT			
97	945328 00000	VIS HEXAGONALE INTERNE			
98	949451 00000	RONDELLE			
101	833903 99597	PLATEAU DE SOUPE			
102	951906 00000	PROTECTION EN CAOUTCHOUC			
103	068002 16500	TUBE D'ECARTEMENT			
104	548800 16300	PITON			
111	913161 00000	ANNEAU-O			
112	741300 27600	RONDELLE DE CAOUTCHOUC			
125	728003 99611	SOUPAPE REGLAGE PRESSION			
126	943133 00000	GICLEUR			
130	951225 00000	BOUCHON			


¹⁾ quantité nécessaire / entretien

A INDICE	Pos.	No. Identificazione	Designazione
DT 4.25K	15	020000 16400	ROTORE
	16	016800 16500	DISCO DI FISSAGGIO
	17	911012 00000	STAR-ANELLO TOLLERANZA
	18	949203 00000	DISCO A DENTE
	19	945320 00000	VITE ESAGONALE INTERNA
	21	000100 27500	CARCASSA
	23	945320 00000	VITE ESAGONALE INTERNA
	24	901349 00007	PALETTE DI CHARBONE (KIT)
	25	952009 00000	SPINE DI RISCONTRO
	28	000701 27600	COPERCHIO
	29	945373 00000	VITE ESAGONALE INTERNA
	30	008900 16500	GUARNIZIONE
	33	560200 27500	RAFFREDDATORE
34	005700 27600	GUARNIZIONE	
35	945325 00000	VITE ESAGONALE INTERNA	
46	502300 16400	VENTILATORE	
48	947713 00000	CHIAVETTA	
49	949454 00000	RONDELLA	
50	901804 00000	VITE DI CHIUSURA ALBERO	
61	004803 27600	COPERCHIO FILTRO	
67	009000 16300	MOLLA	
72	909505 00000	CARTUCCIA FILTRO (1x) ¹⁾	
74	909529 00000	CARTUCCIA FILTRO - OPZIONALE	
76	945373 00000	VITE ESAGONALE INTERNA	
77	948021 00000	ANELLO GUARNIZIONE	
78	913161 00000	ANELLO-O	
83	006800 27500	CARTER DI PROTEZIONE	
84	742609 01000	TUBO FLESSIBILE	
85	951920 00000	ELEMENTO IN GOMMA	
88	006803 27600	CARTER DI PROTEZIONE	
89	068000 27500	SPAZIATORE	
90	945320 00000	VITE ESAGONALE INTERNA	
91	951922 00000	ELEMENTO IN GOMMA	
92	964108 00000	LISTELLO DI PROTEZIONE	
94	015100 27600	PIEDE	
95	951921 00000	ELEMENTO IN GOMMA	
96	068000 27600	BOCCOLA DISTANZIATRICE	
97	945328 00000	VITE ESAGONALE INTERNA	
98	949451 00000	RONDELLA	
101	833903 99597	PIATELLO DELLA VALVOLA	
102	951906 00000	PROTEZIONE IN GOMMA	
103	068002 16500	TUBO DISTANZA	
104	548800 16300	GANCIO	
111	913161 00000	ANELLO-O	
112	741300 27600	RONDELLA IN GOMMA	
125	728003 99611	VALVOLA REGOLAZIONE PRESS.	
126	943132 00000	UGELLO	
130	951225 00000	VITE DI CHIUSURA	

¹⁾ quantità di ordinazione necessari / manutenzione

A INDICE	Pos.	No. Identificazione	Designazione
DT 4.40K	15	020000 16500	ROTORE
	16	016800 16500	DISCO DI FISSAGGIO
	17	911008 00000	STAR-ANELLO TOLLERANZA
	18	949203 00000	DISCO A DENTE
	19	945320 00000	VITE ESAGONALE INTERNA
	21	000100 27600	CARCASSA
	23	945322 00000	VITE ESAGONALE INTERNA
	24	901352 00007	PALETTE DI CHARBONE (KIT)
	25	952009 00000	SPINE DI RISCONTRO
	28	000701 27600	COPERCHIO
	29	945374 00000	VITE ESAGONALE INTERNA
	30	008900 16500	GUARNIZIONE
	33	560200 27600	RADIATORE
34	005700 27600	GUARNIZIONE	
35	945325 00000	VITE ESAGONALE INTERNA	
46	902300 27600	VENTILATORE	
48	947713 00000	CHIAVETTA	
49	949454 00000	RONDELLA	
50	901804 00000	VITE DI CHIUSURA ALBERO	
61	004803 27600	COPERCHIO FILTRO	
67	009000 16300	MOLLA	
72	909505 00000	CARTUCCIA FILTRO (1x) ¹⁾	
74	909529 00000	CARTUCCIA FILTRO - OPZIONALE	
76	945373 00000	VITE ESAGONALE INTERNA	
77	948021 00000	ANELLO GUARNIZIONE	
78	913161 00000	ANELLO-O	
83	006800 27600	CARTER DI PROTEZIONE	
84	742609 01000	TUBO FLESSIBILE	
85	951920 00000	ELEMENTO IN GOMMA	
88	006803 27600	CARTER DI PROTEZIONE	
89	068000 27500	SPAZIATORE	
90	945320 00000	VITE ESAGONALE INTERNA	
91	951922 00000	ELEMENTO IN GOMMA	
92	964108 00000	LISTELLO DI PROTEZIONE	
94	015100 27600	PIEDE	
95	951921 00000	ELEMENTO IN GOMMA	
96	068000 27600	BOCCOLA DISTANZIATRICE	
97	945328 00000	VITE ESAGONALE INTERNA	
98	949451 00000	RONDELLA	
101	833903 99597	PIATELLO DELLA VALVOLA	
102	951906 00000	PROTEZIONE IN GOMMA	
103	068002 16500	TUBO DISTANZA	
104	548800 16300	GANCIO	
111	913161 00000	ANELLO-O	
112	741300 27600	RONDELLA IN GOMMA	
125	728003 99611	VALVOLA REGOLAZIONE PRESS.	
126	943133 00000	UGELLO	
130	951225 00000	VITE DI CHIUSURA	

¹⁾ quantità di ordinazione necessari / manutenzione

A INDICE	Pos.	No. De pedido	Descripción		
DT 4.25K	15	020000 16400	ÉMBOLO		
	16	016800 16500	ARANDELA TENSORA		
	17	911012 00000	ANILLO DE TOLERANCIA STAR		
	18	949203 00000	POLEA DENTADA		
	19	945320 00000	TORNILLO HEXAGONAL		
	21	000100 27500	CARCASA		
	23	945320 00000	TORNILLO HEXAGONAL INTERIOR		
	24	901349 00007	EMPUJADOR DE CARBÓN (KIT)		
	25	952009 00000	CASQUILLO TENSOR		
	28	000701 27600	TAPA LATERAL		
	29	945373 00000	TORNILLO HEXAGONAL INTERIOR		
	30	008900 16500	JUNTA		
	33	560200 27500	REFRIGERADOR		
	34	005700 27600	JUNTA		
	35	945325 00000	TORNILLO HEXAGONAL INTERIOR		
	46	502300 16400	VENTILADOR		
	48	947713 00000	LENGÜETA DE AJUSTE		
	49	949454 00000	ARANDELA		
	50	901804 00000	TORNILLO TERMINAL DE ÁRBOL		
	61	004803 27600	TAPA DE FILTRO		
	67	009000 16300	MUELLE DE PRESIÓN		
	72	909505 00000	CARTUCHO DE FILTRO (1x) ¹⁾		
	74	909529 00000	CARTUCHO DE FILTRO - OPCIONAL		
	76	945373 00000	TORNILLO HEXAGONAL INTERIOR		
	77	948021 00000	ANILLO DE JUNTA		
	78	913161 00000	JUNTA TÓRICA		
	83	006800 27500	CAPERUZA DE APARATO		
	84	742609 01000	MANGUERA		
	85	951920 00000	PIEZA DE ORMA DE GOMA		
	88	006803 27600	CAPERUZA DE APARATO		
89	068000 27500	PORTABOQUILLA			
90	945320 00000	TORNILLO HEXAGONAL INTERIOR			
91	951922 00000	PIEZA DE ORMA DE GOMA			
92	964108 00000	PROTECCIÓN DE CANTOS			
94	015100 27600	PIE			
95	951921 00000	PIEZA DE ORMA DE GOMA			
96	068000 27600	PIEZA DISTANCIADORA			
97	945328 00000	TORNILLO HEXAGONAL INTERIOR			
98	949451 00000	ARANDELA			
101	833903 99597	PLATILLO DE VÁLVULA			
102	951906 00000	BOQUILLA DE CABLE			
103	068002 16500	TUBO DISTANCIADOR			
104	548800 16300	TORNILLO DE CÁNCAMO			
111	913161 00000	JUNTA TÓRICA			
112	741300 27600	ARANDELA DE GOMA			
125	728003 99611	VÁLVULA REGULADORA DE PRESIÓN			
126	943132 00000	TOBERA			
130	951225 00000	TORNILLO DE CIERRE			

¹⁾ cantidad necesario / mantenimiento

A INDICE	Pos.	No. De pedido	Descripción		
DT 4.40K	15	020000 16500	ÉMBOLO		
	16	016800 16500	ARANDELA TENSORA		
	17	911008 00000	ANILLO DE TOLERANCIA STAR		
	18	949203 00000	POLEA DENTADA		
	19	945320 00000	TORNILLO HEXAGONAL INTERIOR		
	21	000100 27600	CARCASA		
	23	945322 00000	TORNILLO HEXAGONAL INTERIOR		
	24	901352 00007	EMPUJADOR DE CARBÓN (KIT)		
	25	952009 00000	CASQUILLO TENSOR		
	28	000701 27600	TAPA LATERAL		
	29	945374 00000	TORNILLO HEXAGONAL INTERIOR		
	30	008900 16500	JUNTA		
	33	560200 27600	REFRIGERADOR DE AIRE COMPRIMIDO		
	34	005700 27600	JUNTA		
	35	945325 00000	TORNILLO HEXAGONAL INTERIOR		
	46	902300 27600	VENTILADOR		
	48	947713 00000	LENGÜETA DE AJUSTE		
	49	949454 00000	ARANDELA		
	50	901804 00000	TORNILLO TERMINAL DE ÁRBOL		
	61	004803 27600	TAPA DE FILTRO		
	67	009000 16300	MUELLE DE PRESIÓN		
	72	909505 00000	CARTUCHO DE FILTRO (1x) ¹⁾		
	74	909529 00000	CARTUCHO DE FILTRO - OPCIONAL		
	76	945373 00000	TORNILLO HEXAGONAL INTERIOR		
	77	948021 00000	ANILLO DE JUNTA		
	78	913161 00000	JUNTA TÓRICA		
	83	006800 27600	CAPERUZA DE APARATO		
	84	742609 01000	MANGUERA		
	85	951920 00000	PIEZA DE ORMA DE GOMA		
	88	006803 27600	CAPERUZA DE APARATO		
89	068000 27500	PORTABOQUILLA			
90	945320 00000	TORNILLO HEXAGONAL INTERIOR			
91	951922 00000	PIEZA DE ORMA DE GOMA			
92	964108 00000	PROTECCIÓN DE CANTOS			
94	015100 27600	PIE			
95	951921 00000	PIEZA DE ORMA DE GOMA			
96	068000 27600	PIEZA DISTANCIADORA			
97	945328 00000	TORNILLO HEXAGONAL INTERIOR			
98	949451 00000	ARANDELA			
101	833903 99597	PLATILLO DE VÁLVULA			
102	951906 00000	BOQUILLA DE CABLE			
103	068002 16500	TUBO DISTANCIADOR			
104	548800 16300	TORNILLO DE CÁNCAMO			
111	913161 00000	JUNTA TÓRICA			
112	741300 27600	ARANDELA DE GOMA			
125	728003 99611	VÁLVULA REGULADORA DE PRESIÓN			
126	943133 00000	TOBERA			
130	951225 00000	TORNILLO DE CIERRE			

¹⁾ cantidad necesario / mantenimiento

DT 4.25K DT 4.40K	Variante 	Pos. ²⁾	Bestell Nr. / Ident No. / No. Identification / No. Identificazione / No. De pedido		Beschreibung / Description / Designation / Designazione / Desripcion
DT 4.25K		8	964233 00000		WINKEL / BRACKET / COUDES / GOMITO / ÁNGULO
① 1~ Einphasenwechselstrom 1~ single-phase AC 1~ AC monofasé 1~ AC monofase 1~ AC monofásica		12	948766 00000		BLINDNIET / BLIND RIVET / RIVET AVEUGLIE / RIVETTO CIECO / REMACHE CIEGO
		13	742002 30000		KABEL / CABLE / CABLE / CAVO / CABLE
		83	006802 27500	006800-27500	HAUBE / PROTECTING HOOD / CARTER PROTECTEUR / CARTER DI PROTEZIONE / CAPERUZA
		94	015101 27600	015100-27600	FUSS / FOOT / PIED / PIEDE / PIE
② /0-06 3~ ohne Filterung 3~ without filter 3~ sans filtre 3~ senza filtro 3~ sin filtro		25		952009-00000	SPANNHÜLSE / LOCATING PEG / DOVILLE DE ETRAGE / SPINE DI RISCONTRO / CASQUILLO TENSOR
		28	000702 27600	000701-27600	SEITENDECKEL / LID / COUVERCLE / COPERCHIO / TAPA LATERAL
		30		008900-16500	DICHTUNG / GASKET / JOINT / GUARNIZIONE / JUNTA
		61		004803-27600	FILTERDECKEL / FILTER COVER / COUVERCLE DU FILTRE / COPERCHIO FILTRO / TAPA DE FILTRO
		67		009000-16300	ANPRESSFEDER / LEAF SPRING / RESSORT-JAME / MOLLA / MUELLE DE PRESIÓN
		72		909505-00000	FILTERPATRONE / FILTER CARTRIDGE / CARTOUCHE FILTRANTE / CARTUCCIA FILTRO / CARTUCHO DE FILTRO
		76		945373-00000	INNENSECHSKANTSCHRAUBE / SOCKET HEAD SCREW / VIS HEXAGONALE INTERNE / VITE ESAGONALE INTERNA / TORNILLO HEXAGONAL INTERIOR
		77		948021-00000	DICHTRING / SEALING RING / JOINT / ANELLO GUARNIZIONE / ANILLO DE JUNTA
		78		913161-00000	O-RING / O-RING / ANNEAU-O / ANELLO-O / JUNTA TÓRICA
		88	006810 27500	006803-27600	FRONTHAUBE / PROTECTING HOOD / CARTER PROTECTEUR AVANT / CARTER DI PROTEZIONE / CAPERUZA FRONTAL
		89	741310 90000	068000-27500	DISTANZSTÜCK / SPACER / ENTRETOISE / SPAZIATORE / PORTABOQUILLA
		90	945377 00000	945320-00000	INNENSECHSKANTSCHRAUBE / SOCKET HEAD SCREW / VIS HEXAGONALE INTERNE / VITE ESAGONALE INTERNA / TORNILLO HEXAGONAL INTERIOR
		91		951922-00000	GUMMIFORMTEIL / RUBBER ELEMENT / ELEMENT EN CAOUTCHOUC / ELEMENTO IN GOMMA / PIEZA DE ORMA DE GOMA
		125		728003-99611	DRUCKREGULIERVENTIL / PRESSURE REGUL. VALVE / SOUPEPE REGLAGE PRESSION / VALVOLA REGOLAZIONE PRESS. / VÁLVULA REGULADORA DE PRESIÓN
		126		943132-00000	DÜSE / NOZZLE / GICLEUR / UGELLO / TOBERA
	130		951225-00000	VERSCHLUSS-SCHRAUBE / LOCKING SCREW / BOUCHON / VITE DI CHIUSURA / TORNILLO DE CIERRE	
DT 4.40K		8	964233 00000		WINKEL / BRACKET / COUDES / GOMITO / ÁNGULO
③ 1~ Einphasenwechselstrom 1~ single-phase AC 1~ AC monofasé 1~ AC monofase 1~ AC monofásica		12	948766 00000		BLINDNIET / BLIND RIVET / RIVET AVEUGLIE / RIVETTO CIECO / REMACHE CIEGO
		13	742002 30000		KABEL / CABLE / CABLE / CAVO / CABLE
		83	006804 27600	006800-27600	HAUBE / PROTECTING HOOD / CARTER PROTECTEUR / CARTER DI PROTEZIONE / CAPERUZA
		94	015101 27600	015100-27600	FUSS / FOOT / PIED / PIEDE / PIE

¹⁾ nur für Kurzzeitbetrieb (max. 5 min. + 10 min. Leerlauf) / only for short-time operation suitable (max. 5 min. + 10 min. neutral) / approprié seulement pour un service temporaire (max. 5 min. + 10 min. marche à vide) / solamente per operazione a breve tempo (mas. 5 min. + 10 min. marcia in folle) / sólo para la operación en tiempo corto (max. 5 min. + 10 min. en punto muerto)

²⁾ variantenabhängige Bauteile / variant-dependent components / composants variante-dependantes / componenti variante-dispendenti / componentes variante-dependientes

DT 4.25K DT 4.40K	Variante 	Pos. ²⁾	Bestell Nr. / Ident No. / No. Identification / No. Identificazione / No. De pedido		Beschreibung / Description / Designation / Designazione / Desripcion
DT 4.40K					
④ /0-06 3~ mit Kühler - ohne Filterung 3~ with cooler - without filter 3~ avec refroidisseur - sans filtre 3~ con raffreddatore - senza filtro 3~ con refrigerador - sin filtro		25		952009-00000	SPANNHÜLSE / LOCATING PEG / DOVILLE DE ETRAGE / SPINE DI RISCONTRO / CASQUILLO TENSOR
		28	000702 27600	000701-27600	SEITENDECKEL / LID / COUVERCLE / COPERCHIO / TAPA LATERAL
		30		008900-16500	DICHTUNG / GASKET / JOINT / GUARNIZIONE / JUNTA
		61		004803-27600	FILTERDECKEL / FILTER COVER / COUVERCLE DU FILTRE / COPERCHIO FILTRO / TAPA DE FILTRO
		67		009000-16300	ANPRESSFEDER / LEAF SPRING / RESSORT-JAME / MOLLA / MUELLE DE PRESIÓN
		72		909505-00000	FILTERPATRONE / FILTER CARTRIDGE / CARTOUCHE FILTRANTE / CARTUCCIA FILTRO / CARTUCHO DE FILTRO
		76		945373-00000	INNENSECHSKANTSCHRAUBE / SOCKET HEAD SCREW / VIS HEXAGONALE INTERNE / VITE ESAGONALE INTERNA / TORNILLO HEXAGONAL INTERIOR
		77		948021-00000	DICHRING / SEALING RING / JOINT / ANELLO GUARNIZIONE / ANILLO DE JUNTA
		78		913161-00000	O-RING / O-RING / ANNEAU-O / ANELLO-O / JUNTA TÓRICA
		88	006810 27500	006803-27600	FRONTHAUBE / PROTECTING HOOD / CARTER PROTECTEUR AVANT / CARTER DI PROTEZIONE / CAPERUZA FRONTAL
		89	741310 90000	068000-27500	DISTANZSTÜCK / SPACER / ENTRETOISE / SPAZIATORE / PORTABOQUILLA
		90	945377 00000	945320-00000	INNENSECHSKANTSCHRAUBE / SOCKET HEAD SCREW / VIS HEXAGONALE INTERNE / VITE ESAGONALE INTERNA / TORNILLO HEXAGONAL INTERIOR
		91		951922-00000	GUMMIFORMTEIL / RUBBER ELEMENT / ELEMENT EN CAOUTCHOUC / ELEMENTO IN GOMMA / PIEZA DE ORMA DE GOMA
		125		728003-99611	DRUCKREGULIERVENTIL / PRESSURE REGUL. VALVE / SOUPAPE REGLAGE PRESSION / VALVOLA REGOLAZIONE PRESS. / VÁLVULA REGULADORA DE PRESIÓN
	126		943132-00000	DÜSE / NOZZLE / GICLEUR / UGELLO / TOBERA	
	130		951225-00000	VERSCHLUSS-SCHRAUBE / LOCKING SCREW / BOUCHON / VITE DI CHIUSURA / TORNILLO DE CIERRE	
⑤ /5-63 ¹⁾ 3~ für erhöhten Druck 3~ for increased pressure 3~ pour une pression accrue 3~ per aumento della pressione 3~ por aumento de la presión		21	000101 27600	000100-27600	GEHÄUSE / PUMP BODY / CORP DE POMPE / CARCASSA / CARCASA
		24	901391 00007	901352-00007	SCHIEBER / CARBON VANES / PALETTE DE CHARBON / PALETTE DI CHARBONE / EMPUJADOR DE CARBÓN
		31	903237 00000		DICHTUNG / GASKET / JOINT / GUARNIZIONE / JUNTA
		125		728003-99611	DRUCKREGULIERVENTIL / PRESSURE REGUL. VALVE / SOUPAPE REGLAGE PRESSION / VALVOLA REGOLAZIONE PRESS. / VÁLVULA REGULADORA DE PRESIÓN
		128	734000 02000		DRUCKSICHERHEITSVENTIL / RELIEF VALVE / SOUPAPE DE SÉCURITÉ / VALVOLA DI SICUREZZA / VÁLVULA DE SEGURIDAD

¹⁾ nur für Kurzzeitbetrieb (max. 5 min. + 10 min. Leerlauf) / only for short-time operation suitable (max. 5 min. + 10 min. neutral) / approprié seulement pour un service temporaire (max. 5 min. + 10 min. marche à vide) / solamente per operazione a breve tempo (mas. 5 min. + 10 min. marcia in folle) / sólo para la operación en tiempo corto (max. 5 min. + 10 min. en punto muerto)

²⁾ variantenabhängige Bauteile / variant-dependent components / composants variante-dependantes / componenti variante-dispendenti / componentes variante-dependientes