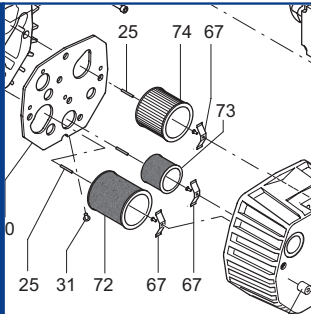


X 4.25 DSK
X 4.40 DSK
X 4.40 DV



SERVICE

BECKER
 D-42279 Wuppertal
 www.becker-international.com

year

No. **A**

type **X 4.25 DSK-XX**

frequency Hz

speed min⁻¹

power required kW

inlet capacity m³/h

pressure + mbar

vacuum - mbar

Made in Germany

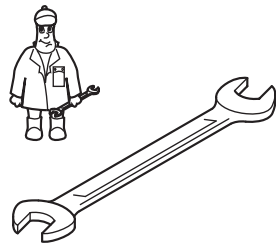
Index Variante



Ersatzteilliste
Spare parts list
Liste de pièces de rechange
Listino pezzi di ricambio
Lista de piezas de recambio
Lista de peças sobresselentes
Reserveonderdelenlijst
Atsarginių dalių sąrašas
Varuosad nimekirja
Rezerves daļu saraksts

Reservedelsliste
Reservdelslista
Varaosuettelo
Reservedelsliste
Wykaz części zamiennych
Tartalékalkatrész lista
Seznam náhradních dílů
Seznam nadomestnih delov
Zoznam náhradných dielov
Rezervni dijelovi popis

Lista pieselor de schimb
Páirteanna spártha liosta
Κατάλογος ανταλλακτικών
Yedek parça listesi
Списък на резервните части
Перечень запасных частей
スペアパーツリスト
예비 부품 목록
备用零件目录



Pos.	Menge ²⁾ Quantity Quantité Quantità Cantidad	Bestell-Nr. Ident No. No. Identification No. Identificazione No. de pedido	Bezeichnung Description Designation Designazione Descripción
X 4.25 DSK			
24	SATZ/KIT	901399 00007	Schieber, Rotor Vane, Palette, Empujador
72	1	909505 01000	Filterpatrone, Filter cartridge, Cartouche Filtrante, Cartuccia filtro, Cartucho de filtro
73	1	909518 01000	
74	1	909529 00000	
X 4.40 DSK			
24	SATZ/KIT	901397 00007	Schieber, Rotor Vane, Palette, Empujador
72	1	909505 01000	Filterpatrone, Filter cartridge, Cartouche Filtrante, Cartuccia filtro, Cartucho de filtro
73	1	909518 01000	
74	1	909529 00000	

²⁾ erforderliche Bestellmenge / necessary order quantity / quantité nécessaire / quantità di ordinazione necessari / cantidad necesario

SERVICE
www.becker-international.com
 Sales and service network

X 4.25 DSK Standard
X 4.40 DSK



Variante



X 4.25 DSK/XX

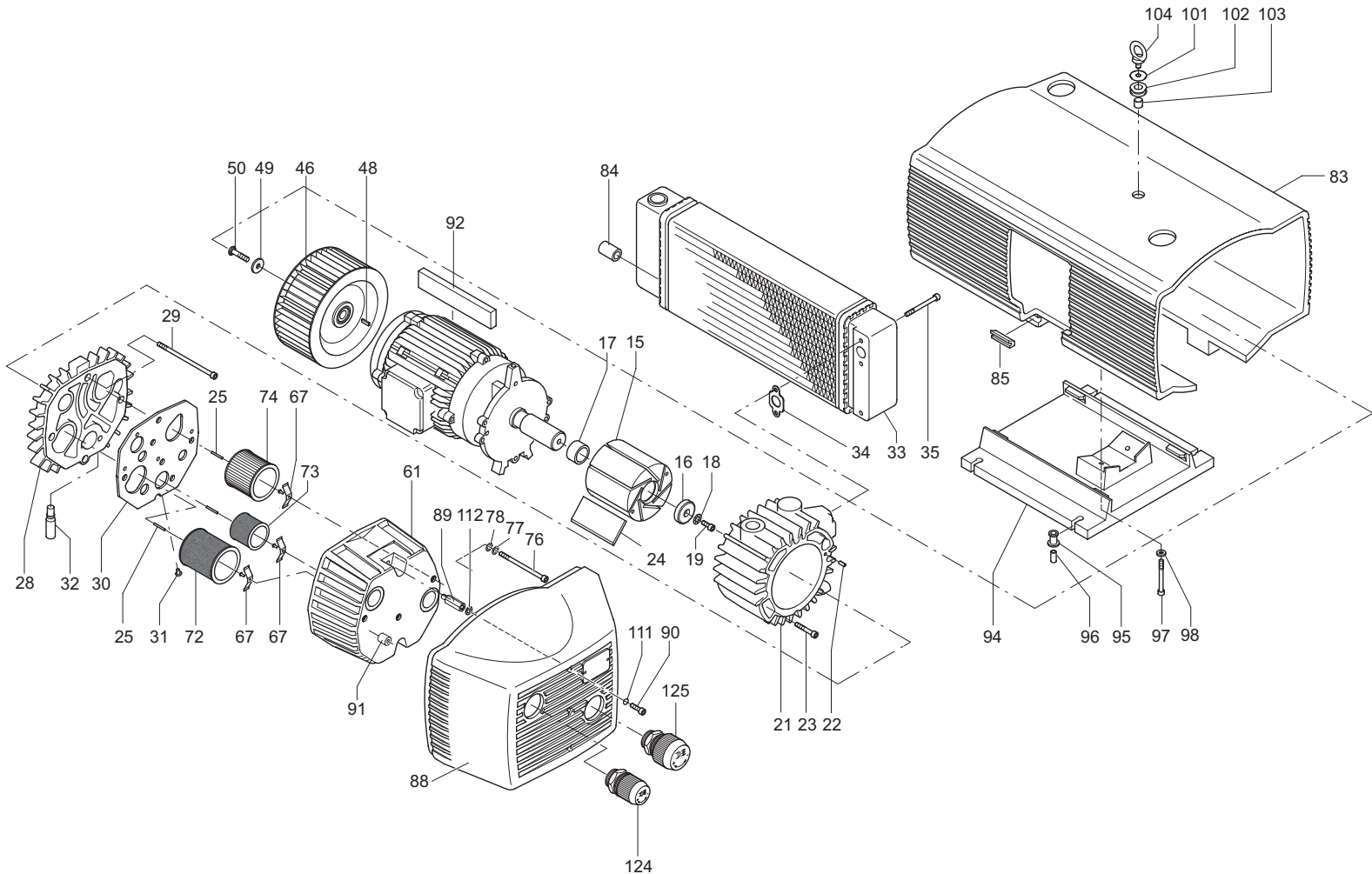
- ①
- 1~ Einphasenwechselstrom
- 1~ single-phase AC
- 1~ AC monophasé
- 1~ AC monofase
- 1~ AC monofásica

X 4.40 DSK/XX

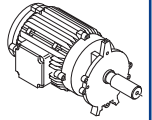
- ②
- 1~ Einphasenwechselstrom
- 1~ single-phase AC
- 1~ AC monophasé
- 1~ AC monofase
- 1~ AC monofásica

X 4.40 DV

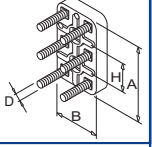
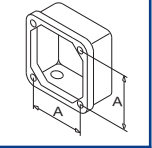
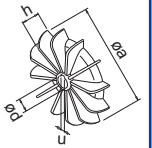
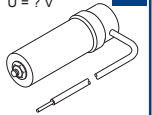
- ③
- 3~ ohne Kühler
- 3~ without cooler
- 3~ sans refroidisseur
- 3~ senza raffreddatore
- 3~ sin refrigerador




SERVICE ? i




C = ? μ F
U = ? V




INDEX	Pos.	Bestell Nr.	Beschreibung	
X 4.25 DSK	15	020000 50300	KOLBEN	
	16	016800 16500	SPANNSCHEIBE	
	17	911012 00000	STAR-TOLERANZRING	
	18	949203 00000	ZAHNSCHEIBE	
	19	945320 00000	INNENSECHSKANTSCHRAUBE	
	21	000100 27500	GEHÄUSE	
	22	951806 00000	SPANNHÜLSE	
	23	945320 00000	INNENSECHSKANTSCHRAUBE	
	24	901399 00007	SCHIEBER, KOHLE (SATZ)	
	25	952009 00000	SPANNHÜLSE	
	28	000700 27600	SEITENDECKEL	
	29	945373 00000	INNENSECHSKANTSCHRAUBE	
	30	008900 16500	DICHTUNG	
	31	948763 00000	KERBNAGEL	
	32	953114 00000	SCHALLDÄMPFERDÜSE	
33	560200 27500	KÜHLER		
34	005700 27600	DICHTUNG		
35	945325 00000	INNENSECHSKANTSCHRAUBE		
46	502300 16400	VENTILATOR		
48	947713 00000	PASSFEDER		
49	949454 00000	UNTERLEGSCHNEIBE		
50	901804 00000	WELLENENDSCHRAUBE		
61	004803 27600	FILTERDECKEL		
67	009000 16300	ANPRESSFEDER		
72	909505 01000	FILTERPATRONE (1x)¹⁾		
73	909518 01000	FILTERPATRONE (1x)¹⁾		
74	909529 00000	FILTERPATRONE (1x)¹⁾		
76	945373 00000	INNENSECHSKANTSCHRAUBE		
77	948021 00000	DICHTRING		
83	006800 27500	GERÄTEHAUBE		
84	742609 01000	SCHLAUCH		
85	951920 00000	GUMMIFORMTEIL		
88	006803 27600	GERÄTEHAUBE		
89	068000 27500	DISTANZSTÜCK		
90	945320 00000	INNENSECHSKANTSCHRAUBE		
91	951922 00000	GUMMIFORMTEIL		
92	964108 00000	KANTENSCHUTZ		
94	015100 27600	FUSS		
95	951921 00000	GUMMIFORMTEIL		
96	068000 27600	DISTANZSTÜCK		
97	945328 00000	INNENSECHSKANTSCHRAUBE		
98	949451 00000	UNTERLEGSCHNEIBE		
101	833903 99597	VENTILTELLER		
102	951906 00000	KABELTÜLLE		
103	068002 16500	DISTANZROHR		
104	548800 16300	RINGSCHRAUBE		
111	913161 00000	O-RING		
112	741300 27600	GUMMISCHEIBE		
124	736000 99613	VAKUUMREGULIERVENTIL		
125	728002 99611	DRUCKREGULIERVENTIL		


¹⁾erforderliche Bestellmenge / Wartung

INDEX	Pos.	Bestell Nr.	Beschreibung	
X 4.40 DSK	15	020000 50400	KOLBEN	
	16	016800 16500	SPANNSCHEIBE	
	17	911008 00000	STAR-TOLERANZRING	
	18	949203 00000	ZAHNSCHEIBE	
	19	945320 00000	INNENSECHSKANTSCHRAUBE	
	21	000100 27600	GEHÄUSE	
	22	951806 00000	SPANNHÜLSE	
	23	945322 00000	INNENSECHSKANTSCHRAUBE	
	24	901397 00007	SCHIEBER, KOHLE (SATZ)	
	25	952009 00000	SPANNHÜLSE	
	28	000700 27600	SEITENDECKEL	
	29	945374 00000	INNENSECHSKANTSCHRAUBE	
	30	008900 16500	DICHTUNG	
	31	948763 00000	KERBNAGEL	
	32	953114 00000	SCHALLDÄMPFERDÜSE	
33	560200 27600	KÜHLER		
34	005700 27600	DICHTUNG		
35	945325 00000	INNENSECHSKANTSCHRAUBE		
46	902300 27600	VENTILATOR		
48	947713 00000	PASSFEDER		
49	949454 00000	UNTERLEGSCHNEIBE		
50	901804 00000	WELLENENDSCHRAUBE		
61	004803 27600	FILTERDECKEL		
67	009000 16300	ANPRESSFEDER		
72	909505 01000	FILTERPATRONE (1x)¹⁾		
73	909518 01000	FILTERPATRONE (1x)¹⁾		
74	909529 00000	FILTERPATRONE (1x)¹⁾		
76	945373 00000	INNENSECHSKANTSCHRAUBE		
77	948021 00000	DICHTRING		
83	006800 27600	GERÄTEHAUBE		
84	742609 01000	SCHLAUCH		
85	951920 00000	GUMMIFORMTEIL		
88	006803 27600	GERÄTEHAUBE		
89	068000 27500	DISTANZSTÜCK		
90	945320 00000	INNENSECHSKANTSCHRAUBE		
91	951922 00000	GUMMIFORMTEIL		
92	964108 00000	KANTENSCHUTZ		
94	015100 27600	FUSS		
95	951921 00000	GUMMIFORMTEIL		
96	068000 27600	DISTANZSTÜCK		
97	945328 00000	INNENSECHSKANTSCHRAUBE		
98	949451 00000	UNTERLEGSCHNEIBE		
101	833903 99597	VENTILTELLER		
102	951906 00000	KABELTÜLLE		
103	068002 16500	DISTANZROHR		
104	548800 16300	RINGSCHRAUBE		
111	913161 00000	O-RING		
112	741300 27600	GUMMISCHEIBE		
124	736000 99613	VAKUUMREGULIERVENTIL		
125	728002 99611	DRUCKREGULIERVENTIL		

¹⁾erforderliche Bestellmenge / Wartung

INDEX	Pos.	Ident No.	Description	
X 4.25 DSK	15	020000 50300	ROTOR	
	16	016800 16500	CLAMPING DISC	
	17	911012 00000	STAR-TOLERANCE-RING	
	18	949203 00000	TOOTHED SPRING WASHER	
	19	945320 00000	SOCKET HEAD SCREW	
	21	000100 27500	PUMP BODY	
	22	951806 00000	LOCATING PEG	
	23	945320 00000	SOCKET HEAD SCREW	
	24	901399 00007	CARBON VANES (KIT)	
	25	952009 00000	LOCATING PEG	
	28	000700 27600	LID	
	29	945373 00000	SOCKET HEAD SCREW	
	30	008900 16500	GASKET	
	31	948763 00000	SLOTTED PIN	
	32	953114 00000	NOZZLE	
33	560200 27500	COOLER		
34	005700 27600	GASKET		
35	945325 00000	SOCKET HEAD SCREW		
46	502300 16400	FAN		
48	947713 00000	KEY		
49	949454 00000	WASHER		
50	901804 00000	SHAFT END BOLD		
61	004803 27600	FILTER COVER		
67	009000 16300	LEAF SPRING		
72	909505 01000	FILTER CARTRIDGE (1x)¹⁾		
73	909518 01000	FILTER CARTRIDGE (1x)¹⁾		
74	909529 00000	FILTER CARTRIDGE (1x)¹⁾		
76	945373 00000	SOCKET HEAD SCREW		
77	948021 00000	SEALING RING		
83	006800 27500	PROTECTING HOOD		
84	742609 01000	TUBE FLEXIBLE		
85	951920 00000	RUBBER ELEMENT		
88	006803 27600	PROTECTING HOOD		
89	068000 27500	SPACER		
90	945320 00000	SOCKET HEAD SCREW		
91	951922 00000	RUBBER ELEMENT		
92	964108 00000	EDGE PROTECTION		
94	015100 27600	FOOT		
95	951921 00000	RUBBER ELEMENT		
96	068000 27600	SPACING COLLAR		
97	945328 00000	SOCKET HEAD SCREW		
98	949451 00000	WASHER		
101	833903 99597	VALVE DISC		
102	951906 00000	RUBBER BUSHING		
103	068002 16500	SPACER TUBE		
104	548800 16300	RING SCREW		
111	913161 00000	O-RING		
112	741300 27600	RUBBER DISC		
124	736000 99613	VACUUM REGULATING VALVE		
125	728002 99611	PRESSURE REGULATING VALVE		

¹⁾ necessary order quantity / maintenance

INDEX	Pos.	Ident No.	Description	
X 4.40 DSK	15	020000 50400	ROTOR	
	16	016800 16500	CLAMPING DISC	
	17	911008 00000	STAR-TOLERANCE-RING	
	18	949203 00000	TOOTHED SPRING WASHER	
	19	945320 00000	SOCKET HEAD SCREW	
	21	000100 27600	PUMP BODY	
	22	951806 00000	LOCATING PEG	
	23	945322 00000	SOCKET HEAD SCREW	
	24	901397 00007	CARBON VANES (KIT)	
	25	952009 00000	LOCATING PEG	
	28	000700 27600	LID	
	29	945374 00000	SOCKET HEAD SCREW	
	30	008900 16500	GASKET	
	31	948763 00000	SLOTTED PIN	
	32	953114 00000	NOZZLE	
33	560200 27600	COOLER		
34	005700 27600	GASKET		
35	945325 00000	SOCKET HEAD SCREW		
46	902300 27600	FAN		
48	947713 00000	KEY		
49	949454 00000	WASHER		
50	901804 00000	SHAFT END BOLD		
61	004803 27600	FILTER COVER		
67	009000 16300	LEAF SPRING		
72	909505 01000	FILTER CARTRIDGE (1x)¹⁾		
73	909518 01000	FILTER CARTRIDGE (1x)¹⁾		
74	909529 00000	FILTER CARTRIDGE (1x)¹⁾		
76	945373 00000	SOCKET HEAD SCREW		
77	948021 00000	SEALING RING		
83	006800 27600	PROTECTING HOOD		
84	742609 01000	TUBE FLEXIBLE		
85	951920 00000	RUBBER ELEMENT		
88	006803 27600	PROTECTING HOOD		
89	068000 27500	SPACER		
90	945320 00000	SOCKET HEAD SCREW		
91	951922 00000	RUBBER ELEMENT		
92	964108 00000	EDGE PROTECTION		
94	015100 27600	FOOT		
95	951921 00000	RUBBER ELEMENT		
96	068000 27600	SPACING COLLAR		
97	945328 00000	SOCKET HEAD SCREW		
98	949451 00000	WASHER		
101	833903 99597	VALVE DISC		
102	951906 00000	RUBBER BUSHING		
103	068002 16500	SPACER TUBE		
104	548800 16300	RING SCREW		
111	913161 00000	O-RING		
112	741300 27600	RUBBER DISC		
124	736000 99613	VACUUM REGULATING VALVE		
125	728002 99611	PRESSURE REGULATING VALVE		


¹⁾ necessary order quantity / maintenance

INDICE	Pos.	No. Identification	Designation	FR	
X 4.25 DSK	15	020000 50300	PISTON		
	16	016800 16500	DISQUE DE SERRAGE		
	17	911012 00000	BAGUE STAR		
	18	949203 00000	DENT DISQUE		
	19	945320 00000	VIS HEXAGONALE INTERNE		
	21	000100 27500	CORP DE POMPE		
	22	951806 00000	DOUILLE DE ETRAGE		
	23	945320 00000	VIS HEXAGONALE INTERNE		
	24	901399 00007	PALETTE DE CHARBON (KIT)		
	25	952009 00000	DOVILLE DE ETRAGE		
	28	000700 27600	COUVERCLE		
	29	945373 00000	VIS HEXAGONALE INTERNE		
	30	008900 16500	JOINT		
	31	948763 00000	GOUPILLE A ENCOCHE		
	32	953114 00000	BUSE		
33	560200 27500	REFROIDISSEUR			
34	005700 27600	JOINT			
35	945325 00000	VIS HEXAGONALE INTERNE			
46	502300 16400	VENTILATEUR			
48	947713 00000	CLAVETTE			
49	949454 00000	RONDELLE			
50	901804 00000	VIS BOUT D'ARBRE			
61	004803 27600	COUVERCLE DU FILTRE			
67	009000 16300	RESSORT-JAME			
72	909505 01000	CARTOUCHE FILTRANTE (1x) ¹⁾			
73	909518 01000	CARTOUCHE FILTRANTE (1x) ¹⁾			
74	909529 00000	CARTOUCHE FILTRANTE (1x) ¹⁾			
76	945373 00000	VIS HEXAGONALE INTERNE			
77	948021 00000	JOINT			
83	006800 27500	CARTER PROTECTEUR			
84	742609 01000	TUBE FLEXIBLE			
85	951920 00000	ELEMENT EN CAOUTCHOUC			
88	006803 27600	CARTER PROTECTEUR			
89	068000 27500	ENTRETOISE			
90	945320 00000	VIS HEXAGONALE INTERNE			
91	951922 00000	ELEMENT EN CAOUTCHOUC			
92	964108 00000	PROTECTION D'ARETE			
94	015100 27600	PIED			
95	951921 00000	ELEMENT EN CAOUTCHOUC			
96	068000 27600	DONILLE D'ECARMENT			
97	945328 00000	VIS HEXAGONALE INTERNE			
98	949451 00000	RONDELLE			
101	833903 99597	PLATEAU DE SOUPE			
102	951906 00000	PROTECTION EN CAOUTCHOUC			
103	068002 16500	TUBE D'ECARTEMENT			
104	548800 16300	PITON			
111	913161 00000	ANNEAU-O			
112	741300 27600	RONDELLE DE CAOUTCHOUC			
124	736000 99613	SOUPE REGLAGE VIDE			
125	728002 99611	SOUPE REGLAGE PRESSION			

¹⁾ quantité nécessaire / entretien

INDICE	Pos.	No. Identification	Designation	FR	
X 4.40 DSK	15	020000 50400	PISTON		
	16	016800 16500	DISQUE DE SERRAGE		
	17	911008 00000	BAGUE STAR		
	18	949203 00000	DENT DISQUE		
	19	945320 00000	VIS HEXAGONALE INTERNE		
	21	000100 27600	CORP DE POMPE		
	22	951806 00000	DOUILLE DE ETRAGE		
	23	945322 00000	VIS HEXAGONALE INTERNE		
	24	901397 00007	PALETTE DE CHARBON (KIT)		
	25	952009 00000	DOVILLE DE ETRAGE		
	28	000700 27600	COUVERCLE		
	29	945374 00000	VIS HEXAGONALE INTERNE		
	30	008900 16500	JOINT		
	31	948763 00000	GOUPILLE A ENCOCHE		
	32	953114 00000	BUSE		
33	560200 27600	REFROIDISSEUR			
34	005700 27600	JOINT			
35	945325 00000	VIS HEXAGONALE INTERNE			
46	902300 27600	VENTILATEUR			
48	947713 00000	CLAVETTE			
49	949454 00000	RONDELLE			
50	901804 00000	VIS BOUT D'ARBRE			
61	004803 27600	COUVERCLE DU FILTRE			
67	009000 16300	RESSORT-JAME			
72	909505 01000	CARTOUCHE FILTRANTE (1x) ¹⁾			
73	909518 01000	CARTOUCHE FILTRANTE (1x) ¹⁾			
74	909529 00000	CARTOUCHE FILTRANTE (1x) ¹⁾			
76	945373 00000	VIS HEXAGONALE INTERNE			
77	948021 00000	JOINT			
83	006800 27600	CARTER PROTECTEUR			
84	742609 01000	TUBE FLEXIBLE			
85	951920 00000	ELEMENT EN CAOUTCHOUC			
88	006803 27600	CARTER PROTECTEUR			
89	068000 27500	ENTRETOISE			
90	945320 00000	VIS HEXAGONALE INTERNE			
91	951922 00000	ELEMENT EN CAOUTCHOUC			
92	964108 00000	PROTECTION D'ARETE			
94	015100 27600	PIED			
95	951921 00000	ELEMENT EN CAOUTCHOUC			
96	068000 27600	DONILLE D'ECARMENT			
97	945328 00000	VIS HEXAGONALE INTERNE			
98	949451 00000	RONDELLE			
101	833903 99597	PLATEAU DE SOUPE			
102	951906 00000	PROTECTION EN CAOUTCHOUC			
103	068002 16500	TUBE D'ECARTEMENT			
104	548800 16300	PITON			
111	913161 00000	ANNEAU-O			
112	741300 27600	RONDELLE DE CAOUTCHOUC			
124	736000 99613	SOUPE REGLAGE VIDE			
125	728002 99611	SOUPE REGLAGE PRESSION			

¹⁾ quantité nécessaire / entretien

INDICE	Pos.	No. Identificazione	Designazione		
X 4.25 DSK	15	020000 50300	ROTORE		
	16	016800 16500	DISCO DI FISSAGGIO		
	17	911012 00000	STAR-ANNELLO TOLLERANZA		
	18	949203 00000	DISCO A DENTE		
	19	945320 00000	VITE ESAGONALE INTERNA		
	21	000100 27500	CARCASSA		
	22	951806 00000	SPINE DI RISCONTRO		
	23	945320 00000	VITE ESAGONALE INTERNA		
	24	901399 00007	PALETTE DI CHARBONE (KIT)		
	25	952009 00000	SPINE DI RISCONTRO		
	28	000700 27600	COPERCHIO		
	29	945373 00000	VITE ESAGONALE INTERNA		
	30	008900 16500	GUARNIZIONE		
	31	948763 00000	PERNO		
	32	953114 00000	UGGELLO		
33	560200 27500	RAFFREDDATORE			
34	005700 27600	GUARNIZIONE			
35	945325 00000	VITE ESAGONALE INTERNA			
46	502300 16400	VENTILATORE			
48	947713 00000	CHIAVETTA			
49	949454 00000	RONDELLA			
50	901804 00000	VITE DI CHIUSURA ALBERO			
61	004803 27600	COPERCHIO FILTRO			
67	009000 16300	MOLLA			
72	909505 01000	CARTUCCIA FILTRO (1x)¹⁾			
73	909518 01000	CARTUCCIA FILTRO (1x)¹⁾			
74	909529 00000	CARTUCCIA FILTRO (1x)¹⁾			
76	945373 00000	VITE ESAGONALE INTERNA			
77	948021 00000	ANELLO GUARNIZIONE			
83	006800 27500	CARTER DI PROTEZIONE			
84	742609 01000	TUBO FLESSIBILE			
85	951920 00000	ELEMENTO IN GOMMA			
88	006803 27600	CARTER DI PROTEZIONE			
89	068000 27500	SPAZIATORE			
90	945320 00000	VITE ESAGONALE INTERNA			
91	951922 00000	ELEMENTO IN GOMMA			
92	964108 00000	LISTELLO DI PROTEZIONE			
94	015100 27600	PIEDE			
95	951921 00000	ELEMENTO IN GOMMA			
96	068000 27600	BOCCOLA DISTANZIATRICE			
97	945328 00000	VITE ESAGONALE INTERNA			
98	949451 00000	RONDELLA			
101	833903 99597	PIATELLO DELLA VALVOLA			
102	951906 00000	PROTEZIONE IN GOMMA			
103	068002 16500	TUBO DISTANZA			
104	548800 16300	GANCIO			
111	913161 00000	ANELLO-O			
112	741300 27600	RONDELLA IN GOMMA			
124	736000 99613	VALVOLA REGOLARE VUOTO			
125	728002 99611	VALVOLA REGOLARE PRESSIONE			

¹⁾ quantità di ordinazione necessari / manutenzione

INDICE	Pos.	No. Identificazione	Designazione		
X 4.40 DSK	15	020000 50400	ROTORE		
	16	016800 16500	DISCO DI FISSAGGIO		
	17	911008 00000	STAR-ANNELLO TOLLERANZA		
	18	949203 00000	DISCO A DENTE		
	19	945320 00000	VITE ESAGONALE INTERNA		
	21	000100 27600	CARCASSA		
	22	951806 00000	SPINE DI RISCONTRO		
	23	945322 00000	VITE ESAGONALE INTERNA		
	24	901397 00007	PALETTE DI CHARBONE (KIT)		
	25	952009 00000	SPINE DI RISCONTRO		
	28	000700 27600	COPERCHIO		
	29	945374 00000	VITE ESAGONALE INTERNA		
	30	008900 16500	GUARNIZIONE		
	31	948763 00000	PERNO		
	32	953114 00000	UGGELLO		
33	560200 27600	RAFFREDDATORE			
34	005700 27600	GUARNIZIONE			
35	945325 00000	VITE ESAGONALE INTERNA			
46	902300 27600	VENTILATORE			
48	947713 00000	CHIAVETTA			
49	949454 00000	RONDELLA			
50	901804 00000	VITE DI CHIUSURA ALBERO			
61	004803 27600	COPERCHIO FILTRO			
67	009000 16300	MOLLA			
72	909505 01000	CARTUCCIA FILTRO (1x)¹⁾			
73	909518 01000	CARTUCCIA FILTRO (1x)¹⁾			
74	909529 00000	CARTUCCIA FILTRO (1x)¹⁾			
76	945373 00000	VITE ESAGONALE INTERNA			
77	948021 00000	ANELLO GUARNIZIONE			
83	006800 27600	CARTER DI PROTEZIONE			
84	742609 01000	TUBO FLESSIBILE			
85	951920 00000	ELEMENTO IN GOMMA			
88	006803 27600	CARTER DI PROTEZIONE			
89	068000 27500	SPAZIATORE			
90	945320 00000	VITE ESAGONALE INTERNA			
91	951922 00000	ELEMENTO IN GOMMA			
92	964108 00000	LISTELLO DI PROTEZIONE			
94	015100 27600	PIEDE			
95	951921 00000	ELEMENTO IN GOMMA			
96	068000 27600	BOCCOLA DISTANZIATRICE			
97	945328 00000	VITE ESAGONALE INTERNA			
98	949451 00000	RONDELLA			
101	833903 99597	PIATELLO DELLA VALVOLA			
102	951906 00000	PROTEZIONE IN GOMMA			
103	068002 16500	TUBO DISTANZA			
104	548800 16300	GANCIO			
111	913161 00000	ANELLO-O			
112	741300 27600	RONDELLA IN GOMMA			
124	736000 99613	VALVOLA REGOLARE VUOTO			
125	728002 99611	VALVOLA REGOLARE PRESSIONE			

¹⁾ quantità di ordinazione necessari / manutenzione

INDICE	Pos.	No. De pedido	Descripción	ES	
X 4.25 DSK	15	020000 50300	ÉMBOLO		
	16	016800 16500	ARANDELA TENSORA		
	17	911012 00000	ANILLO DE TOLERANCIA STAR		
	18	949203 00000	POLEA DENTADA		
	19	945320 00000	TORNILLO HEXAGONAL INTERIOR		
	21	000100 27500	CARCASA		
	22	951806 00000	CASQUILLO TENSOR		
	23	945320 00000	TORNILLO HEXAGONAL INTERIOR		
	24	901399 00007	EMPUJADOR DE CARBÓN (KIT)		
	25	952009 00000	CASQUILLO TENSOR		
	28	000700 27600	TAPA LATERAL		
	29	945373 00000	TORNILLO HEXAGONAL INTERIOR		
	30	008900 16500	JUNTA		
	31	948763 00000	CLAVO ESTRIADO		
	32	953114 00000	TOBERA DE SILENCIADOR		
33	560200 27500	REFRIGERADOR			
34	005700 27600	JUNTA			
35	945325 00000	TORNILLO HEXAGONAL INTERIOR			
46	502300 16400	VENTILADOR			
48	947713 00000	LENGÜETA DE AJUSTE			
49	949454 00000	ARANDELA			
50	901804 00000	TORNILLO TERMINAL DE ÁRBOL			
61	004803 27600	TAPA DE FILTRO			
67	009000 16300	MUELLE DE PRESIÓN			
72	909505 01000	CARTUCHO DE FILTRO (1x)¹⁾			
73	909518 01000	CARTUCHO DE FILTRO (1x)¹⁾			
74	909529 00000	CARTUCHO DE FILTRO (1x)¹⁾			
76	945373 00000	TORNILLO HEXAGONAL INTERIOR			
77	948021 00000	ANILLO DE JUNTA			
83	006800 27500	CAPERUZA DE APARATO			
84	742609 01000	MANGUERA			
85	951920 00000	PIEZA DE ORMA DE GOMA			
88	006803 27600	CAPERUZA DE APARATO			
89	068000 27500	PORTABOQUILLA			
90	945320 00000	TORNILLO HEXAGONAL INTERIOR			
91	951922 00000	PIEZA DE ORMA DE GOMA			
92	964108 00000	PROTECCIÓN DE CANTOS			
94	015100 27600	PIE			
95	951921 00000	PIEZA DE ORMA DE GOMA			
96	068000 27600	PIEZA DISTANCIADORA			
97	945328 00000	TORNILLO HEXAGONAL INTERIOR			
98	949451 00000	ARANDELA			
101	833903 99597	PLATILLO DE VÁLVULA			
102	951906 00000	BOQUILLA DE CABLE			
103	068002 16500	TUBO DISTANCIADOR			
104	548800 16300	TORNILLO DE CÁNCAMO			
111	913161 00000	JUNTA TÓRICA			
112	741300 27600	ARANDELA DE GOMA			
124	736000 99613	VÁLVULA REGULADORA DE VACÍO			
125	728002 99611	VÁLVULA REGULADORA DE PRESIÓN			

¹⁾ cantidad necesario / mantenimiento

INDICE	Pos.	No. De pedido	Descripción	ES	
X 4.40 DSK	15	020000 50400	ÉMBOLO		
	16	016800 16500	ARANDELA TENSORA		
	17	911008 00000	ANILLO DE TOLERANCIA STAR		
	18	949203 00000	POLEA DENTADA		
	19	945320 00000	TORNILLO HEXAGONAL INTERIOR		
	21	000100 27600	CARCASA		
	22	951806 00000	CASQUILLO TENSOR		
	23	945322 00000	TORNILLO HEXAGONAL INTERIOR		
	24	901397 00007	EMPUJADOR DE CARBÓN (KIT)		
	25	952009 00000	CASQUILLO TENSOR		
	28	000700 27600	TAPA LATERAL		
	29	945374 00000	TORNILLO HEXAGONAL INTERIOR		
	30	008900 16500	JUNTA		
	31	948763 00000	CLAVO ESTRIADO		
	32	953114 00000	TOBERA DE SILENCIADOR		
33	560200 27600	REFRIGERADOR			
34	005700 27600	JUNTA			
35	945325 00000	TORNILLO HEXAGONAL INTERIOR			
46	902300 27600	VENTILADOR			
48	947713 00000	LENGÜETA DE AJUSTE			
49	949454 00000	ARANDELA			
50	901804 00000	TORNILLO TERMINAL DE ÁRBOL			
61	004803 27600	TAPA DE FILTRO			
67	009000 16300	MUELLE DE PRESIÓN			
72	909505 01000	CARTUCHO DE FILTRO (1x)¹⁾			
73	909518 01000	CARTUCHO DE FILTRO (1x)¹⁾			
74	909529 00000	CARTUCHO DE FILTRO (1x)¹⁾			
76	945373 00000	TORNILLO HEXAGONAL INTERIOR			
77	948021 00000	ANILLO DE JUNTA			
83	006800 27600	CAPERUZA DE APARATO			
84	742609 01000	MANGUERA			
85	951920 00000	PIEZA DE ORMA DE GOMA			
88	006803 27600	CAPERUZA DE APARATO			
89	068000 27500	PORTABOQUILLA			
90	945320 00000	TORNILLO HEXAGONAL INTERIOR			
91	951922 00000	PIEZA DE ORMA DE GOMA			
92	964108 00000	PROTECCIÓN DE CANTOS			
94	015100 27600	PIE			
95	951921 00000	PIEZA DE ORMA DE GOMA			
96	068000 27600	PIEZA DISTANCIADORA			
97	945328 00000	TORNILLO HEXAGONAL INTERIOR			
98	949451 00000	ARANDELA			
101	833903 99597	PLATILLO DE VÁLVULA			
102	951906 00000	BOQUILLA DE CABLE			
103	068002 16500	TUBO DISTANCIADOR			
104	548800 16300	TORNILLO DE CÁNCAMO			
111	913161 00000	JUNTA TÓRICA			
112	741300 27600	ARANDELA DE GOMA			
124	736000 99613	VÁLVULA REGULADORA DE VACÍO			
125	728002 99611	VÁLVULA REGULADORA DE PRESIÓN			

¹⁾ cantidad necesario / mantenimiento

X 4.25 DSK X 4.40 DSK X 4.40 DV	Variante 	Pos. ²⁾	Bestell Nr. / Ident No. / No. Identification / No. Identificazione / No. De pedido		Beschreibung / Description / Designation / Designazione / Desripcion
X 4.25 DSK					
① 1~ Einphasenwechselstrom 1~ single-phase AC 1~ AC monophasé 1~ AC monofase 1~ AC monofásica		8	964233 00000		WINKEL / BRACKET / COUDES / GOMITO / ÁNGULO
		12	948766 00000		BLINDNIET / BLIND RIVET / RIVET AVEUGLIE / RIVETTO CIEGO / REMACHE CIEGO
		13	742002 30000		KABEL / CABLE / CABLE / CAVO / CABLE
		83	006802 27500	006800-27500	HAUBE / PROTECTING HOOD / CARTER PROTECTEUR / CARTER DI PROTEZIONE / CAPERUZA
		94	015101 27600	015100-27600	FUSS / FOOT / PIED / PIEDE / PIE
X 4.40 DSK					
② 1~ Einphasenwechselstrom 1~ single-phase AC 1~ AC monophasé 1~ AC monofase 1~ AC monofásica		8	964233 00000		WINKEL / BRACKET / COUDES / GOMITO / ÁNGULO
		12	948766 00000		BLINDNIET / BLIND RIVET / RIVET AVEUGLIE / RIVETTO CIEGO / REMACHE CIEGO
		13	742002 30000		KABEL / CABLE / CABLE / CAVO / CABLE
		83	006804 27600	006800-27600	HAUBE / PROTECTING HOOD / CARTER PROTECTEUR / CARTER DI PROTEZIONE / CAPERUZA
		94	015101 27600	015100-27600	FUSS / FOOT / PIED / PIEDE / PIE
X 4.40 DV					
③ 3~ ohne Kühler 3~ without cooler 3~ sans refroidisseur 3~ senza raffreddatore 3~ sin refrigerador		21	000100 16500	000100-27600	GEHÄUSE / PUMP BODY / CORP DE POMPE / CARCASSA / CARCASA
		25		952009-00000	SPANNHÜLSE / LOCATING PEG / DOVILLE DE ETRAGE / SPINE DI RISCONTRO / CASQUILLO TENSOR
		28	000700 16500	000700-27600	SEITENDECKEL / LID / COUVERCLE / COPERCHIO / TAPA LATERAL
		31		948763-00000	BLINDNIET / BLIND RIVET / RIVET BORGNE / CHIODO CIEGO / REMACHE DE CABEZA EMBUTIDA
		32		953114-00000	DÜSE / NOZZLE / GICLEUR / UGELLO / TOBERA
		33		560200-27600	KÜHLER / COOLER / REFROIDISSEUR / RAFFREDDATORE / REFRIGERADOR
		34		005700-27600	DICHTUNG / GASKET / JOINT / GUARNIZIONE / JUNTA
		35		945325-00000	INNENSECHSKANTSCHRAUBE / SOCKET HEAD SCREW / VIS HEXAGONALE INTERNE / VITE ESAGONALE INTERNA / TORNILLO HEXAGONAL INTERIOR
		46	902300 26200	902300-27600	VENTILATOR / FAN / VENTILATEUR / VENTILATORE / VENTILADOR
		67		00900016300	ANPRESSFEDER / LEAF SPRING / RESSORT-JAME / MOLLA / MUELLE DE PRESIÓN
		73		909518-01000	FILTERPATRONE / FILTER CARTRIDGE / CARTOUCHE FILTRANTE / CARTUCCIA FILTRO / CARTUCHO DE FILTRO
		83	006806 27600	006800-27600	GERÄTEHAUBE / PROTECTING HOOD / CARTER PROTECTEUR AVANT / CARTER DI PROTEZIONE / CAPERUZA FRONTAL
		84		742609-01000	SCHLAUCH / TUBE FLEXIBLE / TUBO FLESSIBILE / MANGUERA
		88	006802 27600	006803-27600	GERÄTEHAUBE / PROTECTING HOOD / CARTER PROTECTEUR AVANT / CARTER DI PROTEZIONE / CAPERUZA FRONTAL
		92	964109 00000	964108-00000	KANTENSCHUTZ / EDGE PROTECTION / PROTECTION D'ARETE / LISTELLO DI PROTEZIONE / PROTECCIÓN DE CANTOS
	124		736000-99613	VAKUUMREGULIERVENTIL / VACUUM REGUL. VALVE / SOUPAPE REGLAGE VIDE / VALVOLA REGOLAZIONE VUOTO / VÁLVULA REGULADORA DE VACÍO	
	125		728002-99611	DRUCKREGULIERVENTIL / PRESSURE REGUL. VALVE / SOUPAPE REGLAGE PRESSION / VALVOLA REGOLAZIONE PRESS. / VÁLVULA REGULADORA DE PRESIÓN	

²⁾ variantenabhängige Bauteile / variant-dependent components / composants variante-dependantes / componenti variante-dispendenti / componentes variante-dependientes