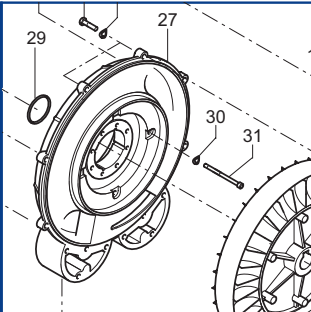


SV 8.190/1
SV 8.190/2



SERVICE

BECKER
D-42279 Wuppertal
www.becker-international.com

No. **A** ← **Index Variante**

type SV 8.190/X-XX

frequency XXXXX Hz
speed XXXXX min⁻¹
power required XXXXX kW
inlet capacity XXXXX m³/h
pressure + XXXXX mbar
vacuum - XXXXX mbar

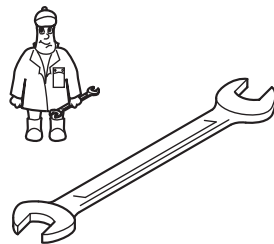
Made in Germany



Ersatzteilliste
Spare parts list
Liste de pièces de rechange
Listino pezzi di ricambio
Lista de piezas de recambio
Lista de peças sobresselentes
Reserveonderdelenlijst
Atsarginių dalių sąrašas
Varuosad nimekirja
Rezerves daļu saraksts

Reservedelsliste
Reservdelslista
Varaosaluettelo
Reservedelsliste
Wykaz części zamiennych
Tartalékalkatrész lista
Seznam náhradních dílů
Seznam nadomestnih delov
Zoznam náhradných dielov
Rezervni dijelovi popis

Lista pieselor de schimb
Páirteanna spártha liosta
Κατάλογος ανταλλακτικών
Yedek parça listesi
Списък на резервните части
Перечень запасных частей
スペアパーツリスト
예비 부품 목록
备用零件目录



Pos.	Menge ¹⁾ Quantity Quantité Quantità Cantidad	Bestell-Nr. Ident No. No. Identification No. Identificazione No. de pedido	Bezeichnung Description Designation Designazione Descripción
125	1	909568 00000	Filterpatrone, filter cartridge, cartouche filtrante, cartuccia filtro, cartucho

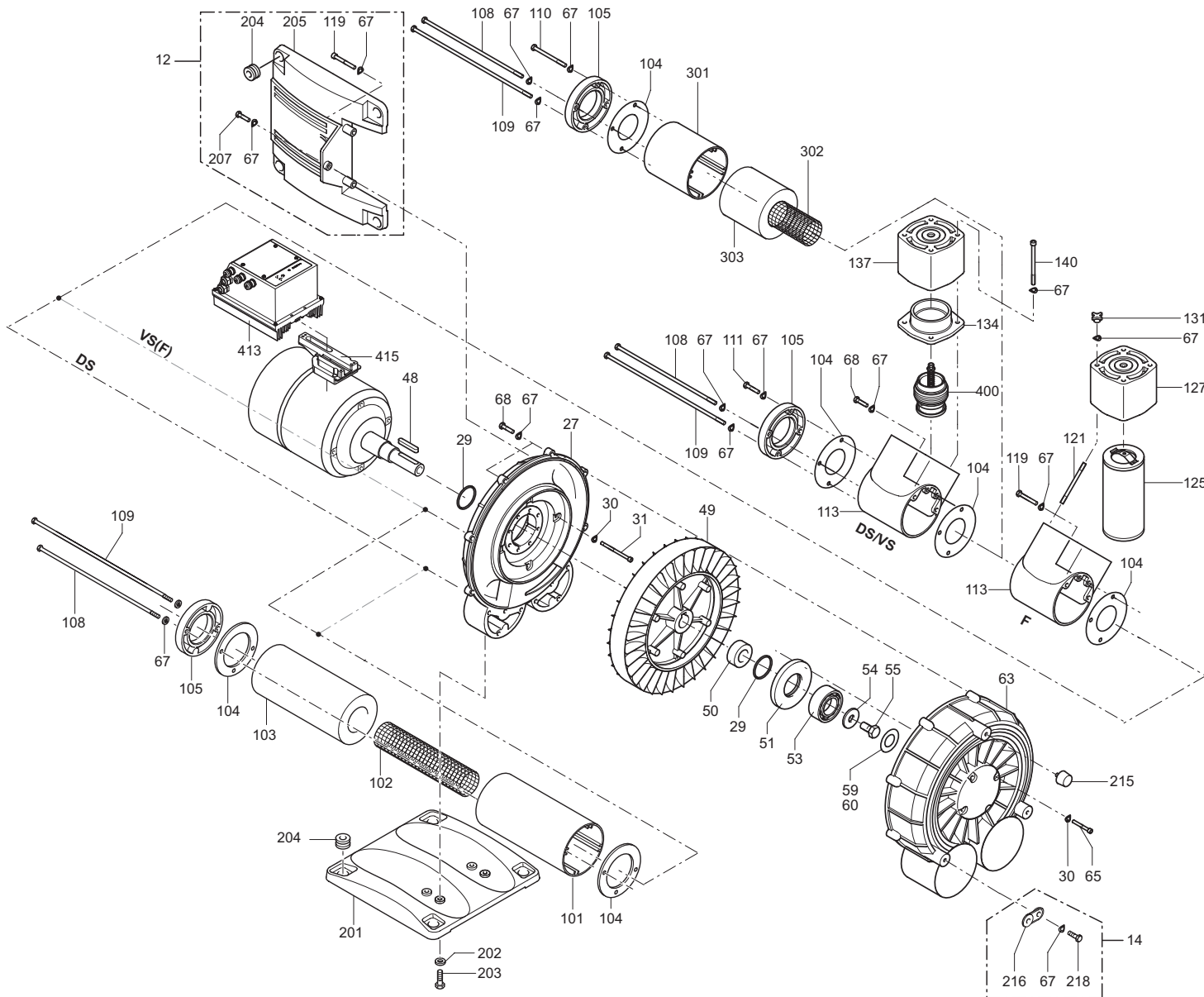
¹⁾ erforderliche Bestellmenge / necessary order quantity / quantité nécessaire / quantità di ordinazione necessari / cantidad necesario

Wartung
Maintenance
Entretien
Manutenzione
Mantenimiento

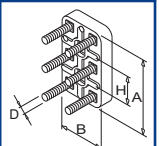
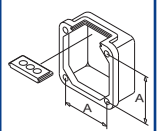
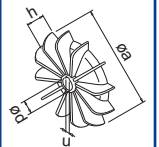
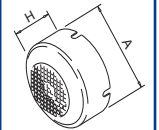
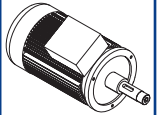


SERVICE
www.becker-international.com
Sales and service network

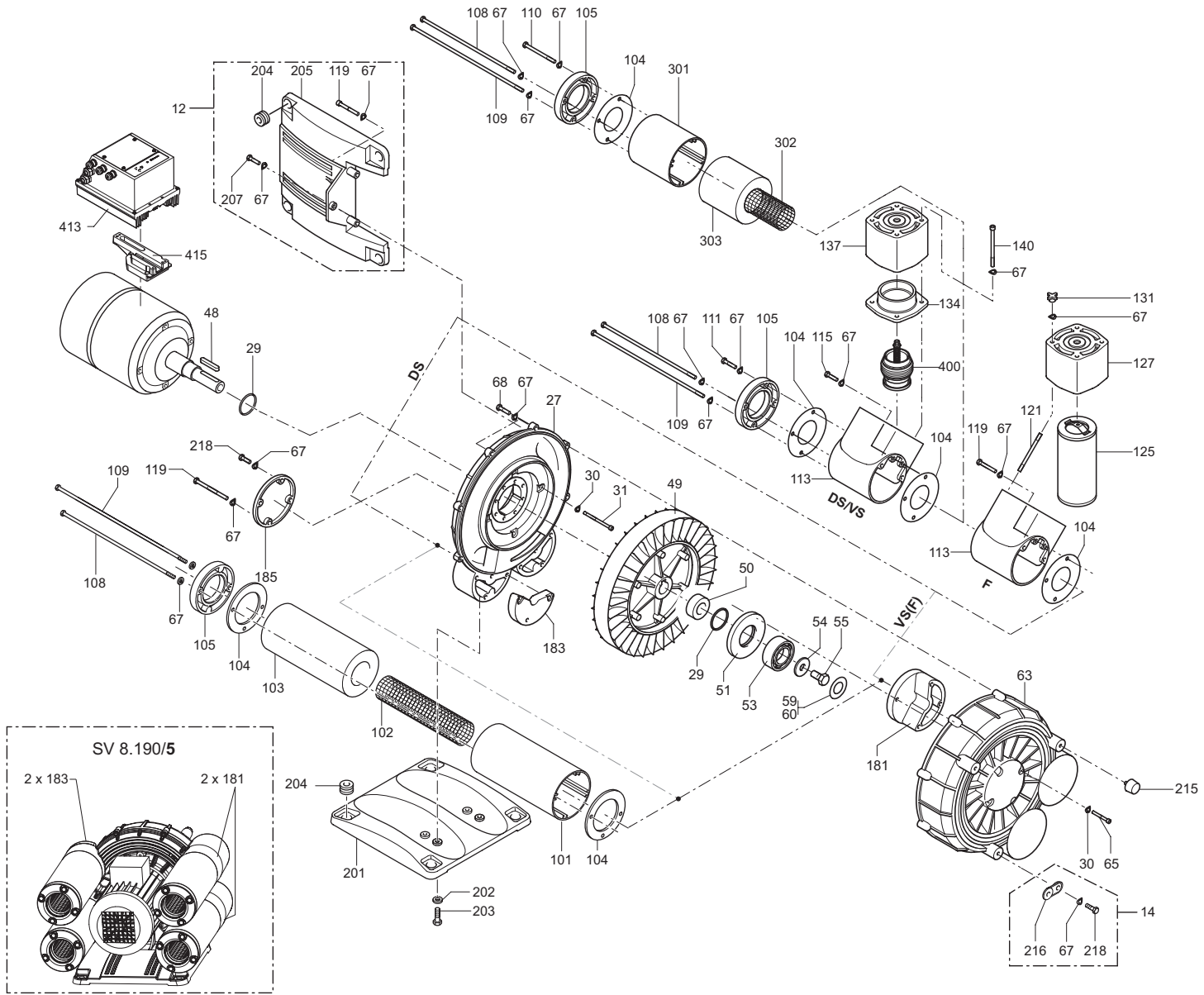
SV 8.190/1



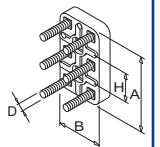
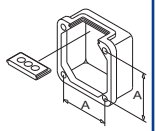
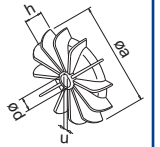
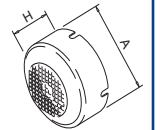
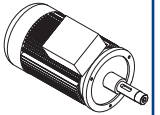
SERVICE ? i





SV 8.190/2




SERVICE ? i




- INDEX	Pos.	Bestell Nr.	Beschreibung	
SV 8.190/X	8	57040019600	UMBAUSATZ /1➔/2	1)
	8	57041019600	UMBAUSATZ /1➔/2	5)
	12	51510119600	FUSS - SEITLICH, KOMPLETT	2)
	14	51510341100	GERÄTEFUSS, KOMPLETT	2)
	27	00010041100	GEHÄUSE	
	27	00011041100	GEHÄUSE	5)
	27	00010241100	GEHÄUSE	7)
	29	91131000000	DICHTUNGSSCHLAUCH	
	30	95170400000	FEDERSCHEIBE	
	31	94531400000	INNENSECHSKANTSCHRAUBE	
	48	94773600000	PASSFEDER	
	49	00060041100	LAUFRAD	
	49	00061041100	LAUFRAD	5)
	49	00060141100	LAUFRAD	6)
	49	00060141100	LAUFRAD	8)
	50	01390041100	DISTANZBUCHSE	
	51	00110141100	LAGERDECKEL	
	53	90662400000	LAGER	4)
	54	01680030200	SPANNSCHEIBE	
	55	90180500000	WELLENENDSCHRAUBE	
59	91144700000	DISTANZSCHEIBE		
60	91140300000	ZWISCHENLEGRING		
63	00020041100	GEHÄUSEDECKEL		
63	00021041100	GEHÄUSEDECKEL	5)	
63	00020241100	GEHÄUSEDECKEL	7)	
65	94531100000	INNENSECHSKANTSCHRAUBE		
67	95170300000	FEDERSCHEIBE		
68	94532100000	INNENSECHSKANTSCHRAUBE		
101	00740019600	SCHALLDÄMPFERGEHÄUSE		
101	00741019600	SCHALLDÄMPFERGEHÄUSE	5)	
102	90760060000	SIEBROHR		
102	90760060000	SIEBROHR	5)	
103	90770170000	DÄMPFER		
104	90750019600	DICHTUNG		
105	00780019600	GEWINDEFLENSCH		
108	90380401000	ZUGANKERSCHRAUBE		
109	90380501000	ZUGANKERSCHRAUBE		
110	90380301000	ZUGANKERSCHRAUBE		
111	94522500000	SECHSKANTSCHRAUBE		
113	04010019600	FILTERGEHÄUSE		
119	94537100000	INNENSECHSKANTSCHRAUBE		
121	95100700000	STIFTSCHRAUBE		
125	90956800000	FILTERPATRONE (1x) 1)		
127	04020019700	FILTER DECKEL		
131	92150300000	STERNGRIF		
134	01660019601	ANSCHLUSS-STÜCK		
137	04020119700	FILTERDECKEL		
140	94537300000	INNENSECHSKANTSCHRAUBE		
181	01550019600	REDUZIERSTÜCK		
181	01551019600	REDUZIERSTÜCK	5)	
183	00560119601	DECKEL		
185	00560019601	DECKEL		
185	00561019600	DECKEL	5)	
201	01510019600	FUSS		
202	94945100000	UNTERLEGSCHNEIBE		
203	90181300000	SECHSKANTSCHRAUBE		

- INDEX	Pos.	Bestell Nr.	Beschreibung	
	204	95190600000	KABELTÜLLE	
	205	01510119600	FUSS, SEITLICH	
	207	94532800000	INNENSECHSKANTSCHRAUBE	
	215	74131500000	GUMMIPUFFER	
	216	01510179000	GERÄTEFUSS	
	218	94532000000	INNENSECHSKANTSCHRAUBE	
	301	00740119600	SCHALLDÄMPFERGEHÄUSE	
	302	90760070100	SIEBROHR	
	303	90770210000	DÄMPFER	
	400.1	73370099581	VENTILEINSATZ, < 0,170BAR	
	400.2	73370199581	VENTILEINSATZ, < 0,285BAR	
	400.3	73370299581	VENTILEINSATZ, < 0,440BAR	
	400.4	73370399581	VENTILEINSATZ, < 0,500BAR	
	413	79630241115	FREQUENZUMRICHTER	6)
	415	50360341100	ADAPTERPLATTE	6)

1) Pos.: 67, 119, 181, 183, 184, 185, 218
2) variantenabhängige Bauteile
3) erforderliche Bestellmenge / Wartung (F / DSF / VSF)
4) Lager sind mit Spezialfett gefüllt. Nur durch Original der Firma Gebr. Becker ersetzen.
5) nur bei Ausführung mit Korrosionsschutz (SV 8.190/X-05)
6) nur bei Ausführung mit Frequenzumrichter (SV 8.190/X-401)
7) nur bei Ausführung (SV 8.190/2-501)
8) nur bei Ausführung (SV 8.190/2-600)

INDEX	Pos.	Ident No.	Description	
SV 8.190/X	8	57040019600	CONVERSION SET /1➔/2	1)
	8	57041019600	CONVERSION SET /1➔/2	5)
	12	51510119600	FOOT - LATERAL, COMPLETE	2)
	14	51510341100	FOOT, COMPLETE	2)
	27	00010041100	PUMP BODY	
	27	00011041100	PUMP BODY	5)
	27	00010241100	PUMP BODY	7)
	29	91131000000	SEAL	
	30	95170400000	SPRING DISC	
	31	94531400000	SOCKET HEAD SCREW	
	48	94773600000	KEY	
	49	00060041100	IMPELLER	
	49	00061041100	IMPELLER	5)
	49	00060141100	IMPELLER	6)
	49	00060141100	IMPELLER	8)
	50	01390041100	SPACER	
	51	00110141100	BEARING COVER	
	53	90662400000	BALL BEARING	4)
	54	01680030200	IDLER	
	55	90180500000	SHAFT END SCREW	
59	91144700000	DISTANCE DISC		
60	91140300000	RING		
63	00020041100	HOUSING LID		
63	00021041100	HOUSING LID	5)	
63	00020241100	HOUSING LID	7)	
65	94531100000	SOCKET HEAD SCREW		
67	95170300000	LOCKING WASHER		
68	94532100000	SOCKET HEAD SCREW		
101	00740019600	SILENCER HOUSING		
101	00741019600	SILENCER HOUSING	5)	
102	90760060000	STRAINER TUBE		
102	90760060000	STRAINER TUBE	5)	
103	90770170000	SILENCER SPONGE		
104	90750019600	GASKET		
105	00780019600	FLANGE		
108	90380401000	SCREW		
109	90380501000	SCREW		
110	90380301000	ANCHORING SCREW		
111	94522500000	HEX-HEAD SCREW		
113	04010019600	FILTER HOUSING		
119	94537100000	SOCKET HEAD SCREW		
121	95100700000	STUD		
125	90956800000	FILTER CARTRIDGE (1x) 1)		
127	04020019700	FILTER COVER		
131	92150300000	STAR GRIP		
134	01660019601	CONNECTING PIECE		
137	04020119700	FILTER COVER		
140	94537300000	SOCKET HEAD SCREW		
181	01550019600	REDUCING PIECE		
181	01551019600	REDUCING PIECE	5)	
183	00560119601	COVER		
185	00560019601	COVER		
185	00561019600	COVER	5)	
201	01510019600	FOOT		
202	94945100000	WASHER		
203	90181300000	HEX-HEAD SCREW		

INDEX	Pos.	Ident No.	Description	
	204	95190600000	RUBBER BUSHING	
	205	01510119600	FOOT, LATERAL	
	207	94532800000	SOCKET HEAD SCREW	
	215	74131500000	RUBBER BUFFER	
	216	01510179000	FOOT	
	218	94532000000	SOCKET HEAD SCREW	
	301	00740119600	SILENCER HOUSING	
	302	90760070100	STRAINER TUBE	
	303	90770210000	SILENCER MATERIAL	
	400.1	73370099581	VALVE CORE, < 0,170BAR	
	400.2	73370199581	VALVE CORE, < 0,285BAR	
	400.3	73370299581	VALVE CORE, < 0,440BAR	
	400.4	73370399581	VALVE CORE, < 0,500BAR	
	413	79630241115	FREQUENCY INVERTER	6)
	415	50360341100	ADAPTER PLATE	6)

1) Pos.: 67, 119, 181, 183, 184, 185, 218
2) variant-dependent components
3) necessary order quantity / maintenance (F / DSF / VSF)
4) Bearings are filled with special grease. Only be replaced by Gebrüder Beckers original.
5) only for devices with corrosions protection (SV 8.190/X-05)
6) only for devices with frequency converter (SV8.190/X-401)
7) only for device (SV 8.190/2-501)
8) only for device (SV 8.190/2-600)

- INDICE	Pos.	No. Identification	Designation	FR	
SV 8.190/X	8	57040019600	ÉQUIPEMENT DE CONVERSION /1➔/2		1)
	8	57041019600	ÉQUIPEMENT DE CONVERSION /1➔/2		5)
	12	51510119600	PIED - LATÉRAL, COMPLET		2)
	14	51510341100	PIED, COMPLET		2)
	27	00010041100	CORP DE POMPE		
	27	00011041100	CORP DE POMPE		5)
	27	00010241100	CORP DE POMPE		7)
	29	91131000000	JOINT		
	30	95170400000	DISQUE DE RESSORT		
	31	94531400000	VIS HEXAGONALE INTERNE		
	48	94773600000	CLAVETTE		
	49	00060041100	ROUE		
	49	00061041100	ROUE		5)
	49	00060141100	ROUE		6)
	49	00060141100	ROUE		8)
	50	01390041100	DOUILLE ETANCHEITE		
	51	00110141100	COUVERCLE DE		
	53	90662400000	ROULEMENT A BILLES		4)
	54	01680030200	POULIE DE TENSION		
	55	90180500000	VIS SIX-PANS		
59	91144700000	DISQUE AJUSTAGE			
60	91140300000	BAGUE			
63	00020041100	COUVERCLE			
63	00021041100	COUVERCLE		5)	
63	00020241100	COUVERCLE		7)	
65	94531100000	VIS HEXAGONALE INTERNE			
67	95170300000	RONDELLE À RESSORT			
68	94532100000	VIS HEXAGONALE INTERNE			
101	00740019600	CORPS DE LA SILENCIEUX			
101	00741019600	CORPS DE LA SILENCIEUX		5)	
102	90760060000	GRILLE POUR SILENCIEUX			
102	90760060000	GRILLE POUR SILENCIEUX		5)	
103	90770170000	MOUSSE POUR SILENCIEUX			
104	90750019600	JOINT			
105	00780019600	BRIDE			
108	90380401000	VIS			
109	90380501000	VIS			
110	90380301000	VIS			
111	94522500000	VIS HEXAGONALE			
113	04010019600	BOITE POUR FILTRE			
119	94537100000	VIS HEXAGONALE INTERNE			
121	95100700000	PRISONNIER			
125	90956800000	CARTOUCHE FILTRANTE (1x) 1)			
127	04020019700	COUVERCLE DU FILTRE			
131	92150300000	POIGNEE-ETOILE			
134	01660019601	PIECE RACCORD			
137	04020119700	COUVERCLE DU FILTRE			
140	94537300000	VIS HEXAGONALE INTERNE			
181	01550019600	PIECE DE REDUCTION			
181	01551019600	PIECE DE REDUCTION		5)	
183	00560119601	COUVERCLE			
185	00560019601	COUVERCLE			
185	00561019600	COUVERCLE		5)	
201	01510019600	PIED			
202	94945100000	RONDELLE			
203	90181300000	VIS HEXAGONALE			


- INDICE	Pos.	No. Identification	Designation	FR	
	204	95190600000	PROTECTION EN		
	205	01510119600	PIED - LATERAL		
	207	94532800000	VIS HEXAGONALE INTERNE		
	215	74131500000	AMORTISSEUR EN		
	216	01510179000	PIED		
	218	94532000000	VIS HEXAGONALE INTERNE		
	301	00740119600	CARCASSE SILENCIEUX		
	302	90760070100	TUYAU-TAMIS		
	303	90770210000	MATERIAL POUR SILENCIEUX		
	400.1	73370099581	SOUPAPE, < 0,170BAR		
	400.2	73370199581	SOUPAPE, < 0,285BAR		
	400.3	73370299581	SOUPAPE, < 0,440BAR		
	400.4	73370399581	SOUPAPE, < 0,500BAR		
	413	79630241115	CONVERTISSEUR DE FRÉQUENCE		6)
	415	50360341100	PLATINE D'ADAPTION		6)


1) Pos.: 67, 119, 181, 183, 184, 185, 218
2) composants variante-dependantes
3) quantité nécessaire / entretien (F / DSF / VSF)
4) Les roulements sont remis d'une graisse spéciale. N'utiliser que de la graisse d'origine de Gebrüder Becker pour la remplacer
5) uniquement pour les versions avec prot. contre la corrosion (SV 8.190/X-05)
6) uniquement pour les versions avec convertisseur de fréquence (SV8.190/X-401)
7) uniquement pour la version (SV 8.190/2-501)
8) uniquement pour la version (SV 8.190/2-600)

- INDICE	Pos.	No. Identificazione	Designazione	IT	
SV 8.190/X	8	57040019600	ATTREZZATURA PER LA TRASFORMAZIONE /1➔/2	1)	
	8	57041019600	ATTREZZATURA PER LA TRASFORMAZIONE /1➔/2	5)	
	12	51510119600	PIEDE - LATERALE, COMPLETO	2)	
	14	51510341100	PIEDE, COMPLETO	2)	
	27	00010041100	CARCASSA		
	27	00011041100	CARCASSA	5)	
	27	00010241100	CARCASSA	7)	
	29	91131000000	GUARNIZIONE		
	30	95170400000	DISCO A MOLLA		
	31	94531400000	VITE ESAGONALE INTERNA		
	48	94773600000	CHIAVETTA		
	49	00060041100	GIRANTE		
	49	00061041100	GIRANTE	5)	
	49	00060141100	GIRANTE	6)	
	49	00060141100	GIRANTE	8)	
	50	01390041100	BOCCOLA		
	51	00110141100	COPERCHIO CUSCINETTO		
	53	90662400000	CUSCINETTO A SFERA	4)	
	54	01680030200	PULEGGIA DI TENSIONE		
	55	90180500000	VITE ESAGONALE		
59	91144700000	DISCO GIUOCO			
60	91140300000	ANELLO			
63	00020041100	COPERCHIO			
63	00021041100	COPERCHIO	5)		
63	00020241100	COPERCHIO	7)		
65	94531100000	VITE ESAGONALE INTERNA			
67	95170300000	DISCO A MOLLA			
68	94532100000	VITE ESAGONALE INTERNA			
101	00740019600	CARCASSA SILENZIATORE			
101	00741019600	CARCASSA SILENZIATORE	5)		
102	90760060000	TUBO-CRIVELLO			
102	90760060000	TUBO-CRIVELLO	5)		
103	90770170000	MATERIALE PER SILENZIATORE			
104	90750019600	GUARNIZIONE			
105	00780019600	FLANGIA			
108	90380401000	VITE			
109	90380501000	VITE			
110	90380301000	VITE			
111	94522500000	VITE ESAGONALE			
113	04010019600	CONTENITORE FILTRO A CARTUCCIA			
119	94537100000	VITE ESAGONALE INTERNA			
121	95100700000	L'ASTA VITE			
125	90956800000	CARTUCCIA FILTRO (1x) 1)			
127	04020019700	COPERCHIO FILTRO			
131	92150300000	MANOPOLA A CROCIERA			
134	01660019601	PEZZI RACCORDI			
137	04020119700	COPERCHIO FILTRO			
140	94537300000	VITE ESAGONALE INTERNA			
181	01550019600	GIUNTO DI REDUZIONE			
181	01551019600	GIUNTO DI REDUZIONE	5)		
183	00560119601	COPERCHIO			
185	00560019601	COPERCHIO			
185	00561019600	COPERCHIO	5)		
201	01510019600	PIEDE			
202	94945100000	RONDELLA			
203	90181300000	VITE ESAGONALE			

- INDICE	Pos.	No. Identificazione	Designazione	IT	
	204	95190600000	PROTEZIONE IN GOMMA		
	205	01510119600	PIEDE - LATERALE		
	207	94532800000	VITE ESAGONALE INTERNA		
	215	74131500000	AMMORTIZZATORE IN GOMMA		
	216	01510179000	PIASTRA DI APPOGGIO		
	218	94532000000	VITE ESAGONALE INTERNA		
	301	00740119600	CARCASSA SILENZIATORE		
	302	90760070100	TUBO-CRIVELLO		
	303	90770210000	MATERIALE PER SILENZIATORE		
	400.1	73370099581	VALVOLA, < 0,170BAR		
	400.2	73370199581	VALVOLA, < 0,285BAR		
	400.3	73370299581	VALVOLA, < 0,440BAR		
	400.4	73370399581	VALVOLA, < 0,500BAR		
	413	79630241115	CONVERTITORE DI FREQUENZA	6)	
	415	50360341100	ADATTATORE PIATTO	6)	

1) Pos.: 67, 119, 181, 183, 184, 185, 218
2) componenti variante-dipendenti
3) quantità di ordinazione necessari / manutenzione (F / DSF / VSF)
4) I cuscinetti sono riempiti di grasso speciale. Eseguire il reingrassaggio solo con grasso originale della Gebrüder Becker.
5) solo per le versioni con protezione anti-corrosione (SV 8.190/X-05)
6) solo per le versioni con convertitore di frequenza (SV8.190/X-401)
7) solo per la versione (SV 8.190/2-501)
8) solo per la versione (SV 8.190/2-600)

INDICE	Pos.	No. De pedido	Descripción	
SV 8.190/X	8	57040019600	EQUIPO PARA LA CONVERSIÓN /1➔/2	1)
	8	57041019600	EQUIPO PARA LA CONVERSIÓN /1➔/2	5)
	12	51510119600	PIE - LATERAL, COMPLETO	2)
	14	51510341100	PIE, COMPLETO	2)
	27	00010041100	CARCASA	
	27	00011041100	CARCASA	5)
	27	00010241100	CARCASA	7)
	29	91131000000	MANGUERA DE JUNTA	
	30	95170400000	ARANDELA ELÁSTICA	
	31	94531400000	TORNILLO HEXAGONAL INTERIOR	
	48	94773600000	LENGÜETA DE AJUSTE	
	49	00060041100	RUEDA CORREDERA	
	49	00061041100	RUEDA CORREDERA	5)
	49	00060141100	RUEDA CORREDERA	6)
	49	00060141100	RUEDA CORREDERA	8)
	50	01390041100	CASQUILLO DISTANCIADOR	
	51	00110141100	TAPA DE COJINETE	
	53	90662400000	COJINETE DE RODAMIENTO	4)
	54	01680030200	POLEA TENSORA	
	55	90180500000	TORNILLO DE CABEZA HEXAGONAL	
	59	91144700000	ARANDELA DISTANCIADORA	
	60	91140300000	ANILLO DE COLOCACIÓN INTERMEDIO	
	63	00020041100	TAPA DE CARCASA	
	63	00021041100	TAPA DE CARCASA	5)
	63	00020241100	TAPA DE CARCASA	7)
	65	94531100000	TORNILLO HEXAGONAL INTERIOR	
	67	95170300000	ARANDELA ELÁSTICA	
	68	94532100000	TORNILLO HEXAGONAL INTERIOR	
	101	00740019600	CARCASA DE SILENCIADOR	
	101	00741019600	CARCASA DE SILENCIADOR	5)
	102	90760060000	TUBO DE CRIBA	
	102	90760060000	TUBO DE CRIBA	5)
	103	90770170000	AMORTIGUADOR	
	104	90750019600	JUNTA	
	105	00780019600	BRIDA ROSCADA	
	108	90380401000	TORNILLO TIRANTE	
	109	90380501000	TORNILLO TIRANTE	
	110	90380301000	TORNILLO TIRANTE	
	111	94522500000	TORNILLO DE CABEZA HEXAGONAL	
	113	04010019600	CARCASA DE FILTRO	
	119	94537100000	TORNILLO HEXAGONAL INTERIOR	
	121	95100700000	ESPÁRRAGO	
125	90956800000	CARTUCHO FILTRANTE (1x) 1)		
127	04020019700	FILTRO TAPA		
131	92150300000	EMPUÑADURA DE ESTRELLA		
134	01660019601	PIEZA DE EMPALME		
137	04020119700	TAPA DE FILTRO		
140	94537300000	TORNILLO HEXAGONAL INTERIOR		
181	01550019600	PIEZA DE REDUCCIÓN		
181	01551019600	PIEZA DE REDUCCIÓN	5)	
183	00560119601	TAPA		
185	00560019601	TAPA		
185	00561019600	TAPA	5)	
201	01510019600	PIE		
202	94945100000	ARANDELA		
203	90181300000	TORNILLO DE CABEZA HEXAGONAL		

INDICE	Pos.	No. De pedido	Descripción	
	204	95190600000	BOQUILLA DE CABLE	
	205	01510119600	PIE - LATERAL	
	207	94532800000	TORNILLO HEXAGONAL INTERIOR	
	215	74131500000	AMORTIGUADOR DE GOMA	
	216	01510179000	PIE DE APARATO	
	218	94532000000	TORNILLO HEXAGONAL INTERIOR	
	301	00740119600	CARCASA DE SILENCIADOR	
	302	90760070100	TUBO DE CRIBA	
	303	90770210000	AMORTIGUADOR PANTARIN	
	400.1	73370099581	VÁLVULA, < 0,170BAR	
	400.2	73370199581	VÁLVULA, < 0,285BAR	
	400.3	73370299581	VÁLVULA, < 0,440BAR	
	400.4	73370399581	VÁLVULA, < 0,500BAR	
	413	79630241115	CONVERTIDOR DE FRECUENCIA	6)
	415	50360341100	PLACA ADAPTADORA	6)

1) Pos.: 67, 119, 181, 183, 184, 185, 218
2) componentes variante-dependientes
3) cantidad necesario / mantenimiento (F / DSF / VSF)
4) Los rodamientos estan rellenos de grasa especial. Sólo reemplazar por grasa original de Gebrüder Becker
5) sólo para las versiones con protección contra la corrosión (SV 8.190/X-05)
6) sólo para las versiones con convertidor de frecuencia (SV8.190/X-401)
7) sólo para la version (SV 8.190/2-501)
8) sólo para la version (SV 8.190/2-600)