



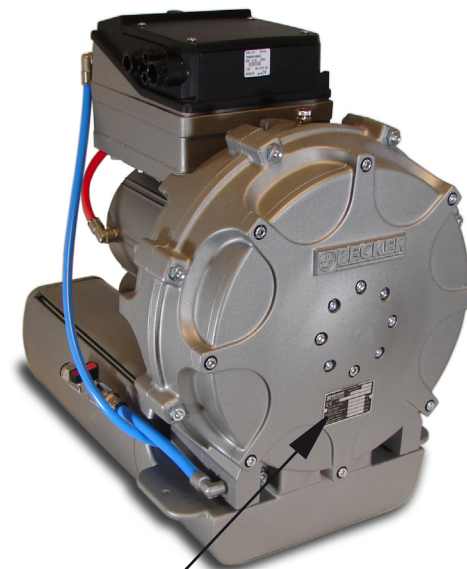
Gebr. Becker GmbH
Hölker Feld 29-31
D-42279 Wuppertal



Ersatzteilliste
Spare parts list
Liste de pièces de rechange
Listino pezzi di ricambio
Lista de piezas de recambio
Lista de peças sobresselentes
Reserveonderdelenlijst
Reservedelsliste
Reservdelslista

Reservedelsliste
Varaosaluettelo
Wykaz części zamiennych
Seznam náhradních dílů
Tartalékalkatrész lista
Κατάλογος ανταλλακτικών
Перечень запасных частей
备用零件目录
スペアパーツリスト

SVw 190



28000043100 06/2008

Index-A

<p>SERVICE</p>	 D-42279 Wuppertal www.becker-international.com	No. <input type="text" value="A"/> year <input type="text" value="XXXX"/>	Index Option
	CE	type <input type="text" value="SVw 190/X-XXX"/>	
	frequency <input type="text" value="XXXX"/> Hz	speed <input type="text" value="XXXX"/> min ⁻¹	Made in <input type="radio"/> Germany
	power required <input type="text" value="XXXX"/> kW	inlet capacity <input type="text" value="XXXX"/> m ³ /h	
	pressure + <input type="text" value="XXXX"/> mbar	vacuum - <input type="text" value="XXXX"/> mbar	

Service:

Tel: +49 (0)202 697-171

Fax: +49 (0)202 64 44 74

E-Mail: info@becker-international.com

www.becker-international.com



SVw 190

Pos.	Bestell Nr.	Beschreibung	
5	907504 42100	DICHTUNG	
7	945313 00000	INNENSECHSKANTSCHRAUBE - DIN912 M5x50	
8	951704 00000	FEDERSCHEIBE	
9	961304 42100	DICHTUNG	
21	000110 42100	GEHÄUSE ^{1) 2) 3) 4)}	
21	000112 42100	GEHÄUSE ^{5) 6) 7) 8)}	
22	911310 00000	DICHTUNGSSCHLAUCH - 45x2	
23	913146 00000	O-RING - 185x3	
24	913139 00000	O-RING - 290x3	
25	005600 42100	DECKEL	
26	951703 00000	FEDERSCHEIBE	
27	945321 00000	INNENSECHSKANTSCHRAUBE - DIN912 M6x25	
31	945368 00000	INNENSECHSKANTSCHRAUBE - DIN912 M6x65	
32	947736 00000	PASSFEDER - DIN6885 A8x7x40	
33	000601 41100	LAUFRAD	
34	013900 41100	DISTANZBUCHSE	
35	001100 41100	LAGERDECKEL	
37	906624 00000	LAGER	
38	016800 42100	SPANNSCHEIBE	
39	901811 00000	WELLENENDSCHRAUBE	
43	913140 00000	O-RING - 331x3	
44	913131 00000	O-RING - 17x1	
45	064900 30200	ZENTRIERBUCHSE	
46	911447 00000	PASS-SCHEIBE - 50x62x0,05	
47	911403 00000	PASS-SCHEIBE - 50x62x0,025	
48	911446 00000	PASS-SCHEIBE - 50x62x0,2	
49	911425 00000	PASS-SCHEIBE - 50x62x0,1	
50	911449 00000	PASS-SCHEIBE - 50x62x0,5	
51	000210 42100	GEHÄUSEDECKEL ^{1) 2) 3) 4)}	
51	000213 42100	GEHÄUSEDECKEL ^{5) 6) 7) 8)}	
52	951707 00000	FEDERSCHEIBE	
53	945340 00000	INNENSECHSKANTSCHRAUBE - DIN912 M8x70	
54	947105 00000	SECHSKANTMUTTER - DIN934 M8	
83	913143 00000	O-RING - 105x3	
85	005601 42100	DECKEL	
90	951238 00000	VERSCHLUSSSCHRAUBE	
91	728012 99611	ENTLÜFTUNGSVENTIL	
94	948004 00000	DICHTRING	
96	953135 00000	DUESE	
143	007812 42100	ZWISCHENFLANSCH ^{1) 2) 3) 4)}	
143	007805 42200	ZWISCHENFLANSCH ^{5) 6) 7) 8)}	
146	945371 00000	INNENSECHSKANTSCHRAUBE - DIN912 M6x75 ^{1) 2) 3) 4)}	
146	945373 00000	INNENSECHSKANTSCHRAUBE - DIN912 M6x90 ^{5) 6) 7) 8)}	
237	906640 00000	LAGER	
404	969441 10000	WINKELVERSCHRAUBUNG	
411	969466 00009	SCHLAUCH - BLAU	
412	969405 00009	SCHLAUCH - ROT	
413	969418 00000	EINSCHRAUBGERADE	
414	744303 00000	KUGELHAHN	
415	969419 00000	EINSCHRAUBGERADE	
500	769302 40845	FREQUENZUMFORMER	



Varianten

Pos.	Bestell Nr.	Beschreibung	
(SONDER) SCHALLDÄMPFER			
101	007430 42100 007431 42100 007420 42100 007422 42100 007421 42100	SCHALLDÄMPFERGEHÄUSE ^{2) 3)} ^{1) 3) 4)} ^{5) 7)} ^{6) 8)} ⁷⁾	
102	007600 57000 907600 59000 907600 60100 907600 40000 907600 70100	SIEBROHR ^{2) 3)} ^{1) 3) 4)} ^{5) 7)} ^{6) 8)} ⁷⁾	
103	007700 16600 907700 50000 907701 70000 907701 60000 907702 10000	DÄMPFER ^{2) 3)} ^{1) 3) 4)} ^{5) 7)} ^{6) 8)} ⁷⁾	
104	007500 16600 907503 42100 907501 42100	DICHTUNG ^{1) 2) 3) 4)} ^{5) 6) 7) 8)} ⁸⁾	
105	007800 16600 007800 42100	ANSCHLUSSFLANSCH ^{1) 2) 3) 4)} ^{5) 7) 8)}	
108	003803 94000 003804 79000 903804 01000 003802 83000 903803 01000	ZUGANKERSCHRAUBE ^{2) 3)} ^{1) 4)} ^{5) 7)} ^{6) 7) 8)} ⁸⁾	
159	570354 42114 570351 42114 765900 42200	KÜHLER ³⁾ ⁷⁾ ⁸⁾	


- ¹⁾ SVw190/1-327 (OHNE FU, 2x KURZE SCHALLDÄMPFER)
- ²⁾ SVw190/1-400 (MIT FU, 2x STANDARD SCHALLDÄMPFER)
- ³⁾ SVw190/1-470 (MIT FU, 1x STANDARD SCHALLDÄMPFER, 1x (½ SCHALLDÄMPFER, ½ KÜHLER))
- ⁴⁾ SVw190/1-485 (MIT FU, 2x KURZE SCHALLDÄMPFER)
- ⁵⁾ SVw190/2-900 (BEFLOCKT, MIT FU, 2x STANDARD SCHALLDÄMPFER)
- ⁶⁾ SVw190/2-927 (BEFLOCKT, MIT FU, 2x KURZE SCHALLDÄMPFER)
- ⁷⁾ SVw190/2-970 (BEFLOCKT, MIT FU, 1x STANDARD SCHALLDÄMPFER, 1x (½ SCHALLDÄMPFER, ½ KÜHLER))
- ⁸⁾ SVw190/2-971 (BEFLOCKT, MIT FU, 1x STANDARD SCHALLDÄMPFER, 1x KÜHLER)

Zeichnung - siehe Anhang






SVw 190

Pos.	Ident No.	Description	
5	907504 42100	GASKET	
7	945313 00000	SOCKET HEAD SCREW - DIN912 M5x50	
8	951704 00000	SPRING DISC	
9	961304 42100	GASKET	
21	000110 42100	PUMP BODY ^{1) 2) 3) 4)}	
21	000112 42100	PUMP BODY ^{5) 6) 7) 8)}	
22	911310 00000	SEAL - 45x2	
23	913146 00000	O-RING - 185x3	
24	913139 00000	O-RING - 290x3	
25	005600 42100	COVER	
26	951703 00000	LOCKING WASHER	
27	945321 00000	SOCKET HEAD SCREW - DIN912 M6x25	
31	945368 00000	SOCKET HEAD SCREW - DIN912 M6x65	
32	947736 00000	KEY - DIN6885 A8x7x40	
33	000601 41100	IMPELLER	
34	013900 41100	SPACER	
35	001100 41100	BEARING COVER	
37	906624 00000	BALL BEARING	
38	016800 42100	CLAMPING DISC	
39	901811 00000	SHAFT END SCREW	
43	913140 00000	O-RING - 331x3	
44	913131 00000	O-RING - 17x1	
45	064900 30200	CENTRING BUSH	
46	911447 00000	DISTANCE DISC - 50x62x0,05	
47	911403 00000	DISTANCE DISC - 50x62x0,025	
48	911446 00000	DISTANCE DISC - 50x62x0,2	
49	911425 00000	DISTANCE DISC - 50x62x0,1	
50	911449 00000	DISTANCE DISC - 50x62x0,5	
51	000210 42100	HOUSING LID ^{1) 2) 3) 4)}	
51	000213 42100	HOUSING LID ^{5) 6) 7) 8)}	
52	951707 00000	SPRING DISC	
53	945340 00000	SOCKET HEAD SCREW - DIN912 M8x70	
54	947105 00000	HEX.NUT - DIN934 M8	
83	913143 00000	O-RING - 105x3	
85	005601 42100	COVER	
90	951238 00000	SCREW PLUG	
91	728012 99611	BLEED VALVE	
94	948004 00000	SEALING RING	
96	953135 00000	NOZZLE	
143	007812 42100	FLANGE ^{1) 2) 3) 4)}	
143	007805 42200	FLANGE ^{5) 6) 7) 8)}	
146	945371 00000	SOCKET HEAD SCREW - DIN912 M6x75 ^{1) 2) 3) 4)}	
146	945373 00000	SOCKET HEAD SCREW - DIN912 M6x90 ^{5) 6) 7) 8)}	
237	906640 00000	BALL BEARING	
404	969441 10000	ELBOW	
411	969466 00009	FLEXIBLE HOSE - BLUE	
412	969405 00009	FLEXIBLE HOSE - RED	
413	969418 00000	SCREWED HOSE CONNECTION	
414	744303 00000	STOP COCK	
415	969419 00000	SCREWED HOSE CONNECTION	
500	769302 40845	FREQUENCY CONVERTOR	



Variant

Pos.	Ident No.	Description	
(SPECIAL) SILENCER			
101	007430 42100 007431 42100 007420 42100 007422 42100 007421 42100	SILENCER HOUSING ^{2) 3)} ^{1) 3) 4)} ^{5) 7)} ^{6) 8)} ⁷⁾	
102	007600 57000 907600 59000 907600 60100 907600 40000 907600 70100	STRAINER TUBE ^{2) 3)} ^{1) 3) 4)} ^{5) 7)} ^{6) 8)} ⁷⁾	
103	007700 16600 907700 50000 907701 70000 907701 60000 907702 10000	SILENCER SPONGE ^{2) 3)} ^{1) 3) 4)} ^{5) 7)} ^{6) 8)} ⁷⁾	
104	007500 16600 907503 42100 907501 42100	GASKET ^{1) 2) 3) 4)} ^{5) 6) 7) 8)} ⁸⁾	
105	007800 16600 007800 42100	CONNECTING FLANGE ^{1) 2) 3) 4)} ^{5) 6) 7) 8)}	
108	003803 94000 003804 79000 903804 01000 003802 83000 903803 01000	ANCHORING SCREW ^{2) 3)} ^{1) 4)} ^{5) 7)} ^{6) 7) 8)} ⁸⁾	
159	570354 42114 570351 42114 765900 42200	COOLER ³⁾ ⁷⁾ ⁸⁾	

- ¹⁾ SVw190/1-327 (WITHOUT FREQUENCY INVERTER, 2x SHORT SILENCER)
- ²⁾ SVw190/1-400 (WITH FREQUENCY INVERTER, 2x STANDARD SILENCER)
- ³⁾ SVw190/1-470 (WITH FREQUENCY INVERTER, 1x STANDARD SILENCER, 1x (½ SILENCER, ½ COOLER))
- ⁴⁾ SVw190/1-485 (WITH FREQUENCY INVERTER, 2x SHORT SILENCER)
- ⁵⁾ SVw190/2-900 (FLOCKED VARIANT, WITH FREQUENCY INVERTER, 2x STANDARD SILENCER)
- ⁶⁾ SVw190/2-927 (FLOCKED VARIANT, WITH FREQUENCY INVERTER, 2x SHORT SILENCER)
- ⁷⁾ SVw190/2-970 (FL. VAR., WITH FREQUENCY INVERTER, 1x STANDARD SILENCER, 1x (½ SILENCER, ½ COOLER))
- ⁸⁾ SVw190/2-971 (FLOCKED VARIANT, WITH FREQUENCY INVERTER, 1x STANDARD SILENCER, 1x COOLER)

Drawing - see appendix





SVw 190

Pos.	No. Identification	Designation
5	907504 42100	JOINT
7	945313 00000	VIS HEXAGONALE INTERNE - DIN912 M5x50
8	951704 00000	DISQUE DE RESSORT
9	961304 42100	JOINT
21	000110 42100	CORP DE POMPE ^{1) 2) 3) 4)}
21	000112 42100	CORP DE POMPE ^{5) 6) 7) 8)}
22	911310 00000	JOINT - 45x2
23	913146 00000	ANNEAU-O - 185x3
24	913139 00000	ANNEAU-O - 290x3
25	005600 42100	COUVERCLE
26	951703 00000	RONDELLE À RESSORT
27	945321 00000	VIS HEXAGONALE INTERNE - DIN912 M6x25
31	945368 00000	VIS HEXAGONALE INTERNE - DIN912 M6x65
32	947736 00000	CLAVETTE - DIN6885 A8x7x40
33	000601 41100	ROUE
34	013900 41100	DOUILLE ETANCHEITE
35	001100 41100	COUVERCLE DE ROULEMENTE
37	906624 00000	ROULEMENT A BILLES
38	016800 42100	DISQUE DE SERRAGE
39	901811 00000	VIS BOUT D'ARBRE
43	913140 00000	ANNEAU-O - 331x3
44	913131 00000	ANNEAU-O - 17x1
45	064900 30200	BAGUE DE CENTRAGE
46	911447 00000	DISQUE DE TOLERANCE - 50x62x0,05
47	911403 00000	DISQUE DE TOLERANCE - 50x62x0,025
48	911446 00000	DISQUE DE TOLERANCEE - 50x62x0,2
49	911425 00000	DISQUE DE TOLERANCEE - 50x62x0,1
50	911449 00000	DISQUE DE TOLERANCEE - 50x62x0,5
51	000210 42100	COUVERCLE ^{1) 2) 3) 4)}
51	000213 42100	COUVERCLE ^{5) 6) 7) 8)}
52	951707 00000	DISQUE DE RESSORT
53	945340 00000	VIS HEXAGONALE INTERNE - DIN912 M8x70
54	947105 00000	ECROU A 6 PANS - DIN934 M8
83	913143 00000	ANNEAU-O - 105x3
85	005601 42100	COUVERCLE
90	951238 00000	BOUCHON FILETÉ
91	728012 99611	CLAPET DE PURGE
94	948004 00000	JOINT
96	953135 00000	AJUTAGE
143	007812 42100	BRIDE ^{1) 2) 3) 4)}
143	007805 42200	BRIDE ^{5) 6) 7) 8)}
146	945371 00000	VIS HEXAGONALE INTERNE - DIN912 M6x75 ^{1) 2) 3) 4)}
146	945373 00000	VIS HEXAGONALE INTERNE - DIN912 M6x90 ^{5) 6) 7) 8)}
237	906640 00000	ROULEMENT A BILLES
404	969441 10000	COUDE
411	969466 00009	TUYAUTERIE FLEXIBLE - BLEU
412	969405 00009	TUYAUTERIE FLEXIBLE - ROUGE
413	969418 00000	RACCORD À VIS POUR TUYAU FLEXIBLE
414	744303 00000	ROBINET D'ARRÊT
415	969419 00000	RACCORD À VIS POUR TUYAU FLEXIBLE
500	769302 40845	CONVERTISSEUR DE FREQUENCE



Variante

Pos.	No. Identification	Designation
SILENCIEUX (SPÉCIALE)		
101	007430 42100 007431 42100 007420 42100 007422 42100 007421 42100	CARCASSE SILENCIEUX ^{2) 3)} ^{1) 3) 4)} ^{5) 7)} ^{6) 8)} ⁷⁾
102	007600 57000 907600 59000 907600 60100 907600 40000 907600 70100	GRILLE POUR SILENCIEUX ^{2) 3)} ^{1) 3) 4)} ^{5) 7)} ^{6) 8)} ⁷⁾
103	007700 16600 907700 50000 907701 70000 907701 60000 907702 10000	MOUSSE POUR SILENCIEUX ^{2) 3)} ^{1) 3) 4)} ^{5) 7)} ^{6) 8)} ⁷⁾
104	007500 16600 907503 42100 907501 42100	JOINT ^{1) 2) 3) 4)} ^{5) 6) 7) 8)} ⁸⁾
105	007800 16600 007800 42100	BRIDE DE RACCORDEMENT ^{1) 2) 3) 4)} ^{5) 6) 7) 8)}
108	003803 94000 003804 79000 903804 01000 003802 83000 903803 01000	VIS D'ANCRAGE ^{2) 3)} ^{1) 4)} ^{5) 7)} ^{6) 7) 8)} ⁸⁾
159	570354 42114 570351 42114 765900 42200	REFROIDISSEUR ³⁾ ⁷⁾ ⁸⁾

- ¹⁾ SVw190/1-327 (SANS CONVERTISSEUR DE FRÉQUENCE, 2x SILENCIEUX COURT)
²⁾ SVw190/1-400 (AVEC CONVERTISSEUR DE FRÉQUENCE, 2x SILENCIEUX STANDARD)
³⁾ SVw190/1-470 (AVEC CONV. DE FRÉQU., 1x SILENCIEUX STANDARD, 1x (½ SILENCIEUX, ½ REFROIDISSEUR))
⁴⁾ SVw190/1-485 (AVEC CONVERTISSEUR DE FRÉQUENCE, 2x SILENCIEUX COURT)
⁵⁾ SVw190/2-900 (AVEC FLOC, AVEC CONVERTISSEUR DE FRÉQUENCE, 2x SILENCIEUX STANDARD)
⁶⁾ SVw190/2-927 (AVEC FLOC, AVEC CONVERTISSEUR DE FRÉQUENCE, 2x SILENCIEUX COURT)
⁷⁾ SVw190/2-970 (AVEC FLOC, AVEC CONVERTISSEUR DE FRÉQUENCE, 1x SILENCIEUX STANDARD, 1x (½ SILENCIEUX, ½ REFROIDISSEUR))
⁸⁾ SVw190/2-971 (AVEC FLOC, AVEC CONV. DE FRÉQU., 1x SILENCIEUX STANDARD, 1x REFROIDISSEUR)

plan - voir annexe



SVw 190

Pos.	No. Identificazione	Designazione
5	907504 42100	GUARNIZIONE
7	945313 00000	VITE ESAGONALE INTERNA - DIN912 M5x50
8	951704 00000	DISCO A MOLLA
9	961304 42100	GUARNIZIONE
21	000110 42100	CARCASSA ^{1) 2) 3) 4)}
21	000112 42100	CARCASSA ^{5) 6) 7) 8)}
22	911310 00000	GUARNIZIONE - 45x2
23	913146 00000	ANELLO-O - 185x3
24	913139 00000	ANELLO-O - 290x3
25	005600 42100	COPERCHIO
26	951703 00000	DISCO A MOLLA
27	945321 00000	VITE ESAGONALE INTERNA - DIN912 M6x25
31	945368 00000	VITE ESAGONALE INTERNA - DIN912 M6x65
32	947736 00000	CHIAVETTA - DIN6885 A8x7x40
33	000601 41100	GIRANTE
34	013900 41100	BOCCOLA
35	001100 41100	COPERCHIO CUSCINETTO
37	906624 00000	CUSCINETTO A SFERA
38	016800 42100	DISCO DI FISSAGGIO
39	901811 00000	VITE DI CHIUSURA ALBERO
43	913140 00000	ANELLO-O - 331x3
44	913131 00000	ANELLO-O - 17x1
45	064900 30200	BOCCOLA DI CENTRAGGIO
46	911447 00000	DISCO A DISTANZA - 50x62x0,05
47	911403 00000	DISCO A DISTANZA - 50x62x0,025
48	911446 00000	DISCO A DISTANZAE - 50x62x0,2
49	911425 00000	DISCO A DISTANZAE - 50x62x0,1
50	911449 00000	DISCO A DISTANZAE - 50x62x0,5
51	000210 42100	COPERCHIO ^{1) 2) 3) 4)}
51	000213 42100	COPERCHIO ^{5) 6) 7) 8)}
52	951707 00000	DISCO A MOLLA
53	945340 00000	VITE ESAGONALE INTERNA - DIN912 M8x70
54	947105 00000	DADO ESAGONALE - DIN934 M8
83	913143 00000	ANELLO-O - 105x3
85	005601 42100	COPERCHIO
90	951238 00000	TAPPO A VITE
91	728012 99611	VALVOLA DI SPURGO
94	948004 00000	ANELLO GUARNIZIONE
96	953135 00000	UGELLO
143	007812 42100	FLANGIA ^{1) 2) 3) 4)}
143	007805 42200	FLANGIA ^{5) 6) 7) 8)}
146	945371 00000	VITE ESAGONALE INTERNA - DIN912 M6x75 ^{1) 2) 3) 4)}
146	945373 00000	VITE ESAGONALE INTERNA - DIN912 M6x90 ^{5) 6) 7) 8)}
237	906640 00000	CUSCINETTO A SFERA
404	969441 10000	GOMITO
411	969466 00009	TUBAZIONE FLESSIBILE - BLU
412	969405 00009	TUBAZIONE FLESSIBILE - ROSSO
413	969418 00000	RACCORDO FILETTATO PER TUBO FLESSIBILE
414	744303 00000	RUBINETTO DI ARRESTO
415	969419 00000	RACCORDO FILETTATO PER TUBO FLESSIBILE
500	769302 40845	CONVERTITORE DI FREQUENZA



Variante

Pos.	No. Identificazione	Designazione
SILENZIATORE (SPECIALE)		
101	007430 42100 007431 42100 007420 42100 007422 42100 007421 42100	CARCASSA SILENZIATORE ^{2) 3)} ^{1) 3) 4)} ^{5) 7)} ^{6) 8)} ⁷⁾
102	007600 57000 907600 59000 907600 60100 907600 40000 907600 70100	TUBO-CRIVELLO ^{2) 3)} ^{1) 3) 4)} ^{5) 7)} ^{6) 8)} ⁷⁾
103	007700 16600 907700 50000 907701 70000 907701 60000 907702 10000	MATERIALE PER SILENZIATORE ^{2) 3)} ^{1) 3) 4)} ^{5) 7)} ^{6) 8)} ⁷⁾
104	007500 16600 907503 42100 907501 42100	GUARNIZIONE ^{1) 2) 3) 4)} ^{5) 6) 7) 8)} ⁸⁾
105	007800 16600 007800 42100	FLANGIA DI RACCORDO ^{1) 2) 3) 4)} ^{5) 6) 7) 8)}
108	003803 94000 003804 79000 903804 01000 003802 83000 903803 01000	CHIAVARDA D'ANCORAGGIO ^{2) 3)} ^{1) 4)} ^{5) 7)} ^{6) 7) 8)} ⁸⁾
159	570354 42114 570351 42114 765900 42200	RAFFREDDATORE ³⁾ ⁷⁾ ⁸⁾

¹⁾ SVw190/1-327 (SENZA CONVERTITORE DI FREQUENZA, 2x SILENZIATORE CORTO)

²⁾ SVw190/1-400 (CON CONVERTITORE DI FREQUENZA, 2x SILENZIATORE STANDARD)

³⁾ SVw190/1-470 (CON CONV. DI FREQ., 1x SILENZIATORE STANDARD, 1x (½) SILENZIATORE, ½ RAFFREDDATORE))

⁴⁾ SVw190/1-485 (CON CONVERTITORE DI FREQUENZA, 2x SILENZIATORE CORTO)

⁵⁾ SVw190/2-900 (CON FIOCCO, CON CONVERTITORE DI FREQUENZA, 2x SILENZIATORE STANDARD)

⁶⁾ SVw190/2-927 (CON FIOCCO, CON CONVERTITORE DI FREQUENZA, 2x SILENZIATORE CORTO)

⁷⁾ SVw190/2-970 (CON FIOCCO, CON CONVERTITORE DI FREQUENZA, 1x SILENZIATORE STANDARD,

1x (½) SILENZIATORE, ½ RAFFREDDATORE))

⁸⁾ SVw190/2-971 (CON FIOCCO, CON CONV. DI FREQ., 1x SILENZIATORE STANDARD, 1x RAFFREDDATORE)

Disegno - vedere allegato



SVw 190

Pos.	No. De pedido	Descripción	
5	907504 42100	JUNTA	
7	945313 00000	TORNILLO HEXAGONAL INTERIOR - DIN912 M5x50	
8	951704 00000	ARANDELA ELÁSTICA	
9	961304 42100	JUNTA	
21	000110 42100	CARCASA ^{1) 2) 3) 4)}	
21	000112 42100	CARCASA ^{5) 6) 7) 8)}	
22	911310 00000	MANGUERA DE JUNTA - 45x2	
23	913146 00000	JUNTA TÓRICA - 185x3	
24	913139 00000	JUNTA TÓRICA - 290x3	
25	005600 42100	TAPA	
26	951703 00000	ARANDELA ELÁSTICA	
27	945321 00000	TORNILLO HEXAGONAL INTERIOR - DIN912 M6x25	
31	945368 00000	TORNILLO HEXAGONAL INTERIOR - DIN912 M6x65	
32	947736 00000	LENGÜETA DE AJUSTE - DIN6885 A8x7x40	
33	000601 41100	RUEDA CORREDERA	
34	013900 41100	CASQUILLO DISTANCIADOR	
35	001100 41100	TAPA DE COJINETE	
37	906624 00000	COJINETE DE RODAMIENTO	
38	016800 42100	ARANDELA TENSORA	
39	901811 00000	TORNILLO TERMINAL DE ÁRBOL	
43	913140 00000	JUNTA TÓRICA - 331x3	
44	913131 00000	JUNTA TÓRICA - 17x1	
45	064900 30200	MANGUITO DE CENTRADO	
46	911447 00000	ARANDELA DE AJUSTE - 50x62x0,05	
47	911403 00000	ARANDELA DE AJUSTE - 50x62x0,025	
48	911446 00000	ARANDELA DE AJUSTEE - 50x62x0.2	
49	911425 00000	ARANDELA DE AJUSTEE - 50x62x0.1	
50	911449 00000	ARANDELA DE AJUSTEE - 50x62x0.5	
51	000210 42100	TAPA DE CARCASA ^{1) 2) 3) 4)}	
51	000213 42100	TAPA DE CARCASA ^{5) 6) 7) 8)}	
52	951707 00000	ARANDELA ELÁSTICA	
53	945340 00000	TORNILLO HEXAGONAL INTERIOR - DIN912 M8x70	
54	947105 00000	TUERCA HEXAGONAL - DIN934 M8	
83	913143 00000	JUNTA TÓRICA - 105x3	
85	005601 42100	TAPA	
90	951238 00000	TAPÓN ROSCADO	
91	728012 99611	VÁLVULA DE DESPRESURIZACIÓN	
94	948004 00000	ANILLO DE JUNTA	
96	953135 00000	TOBERA	
143	007812 42100	BRIDA ROSCADA ^{1) 2) 3) 4)}	
143	007805 42200	BRIDA ROSCADA ^{5) 6) 7) 8)}	
146	945371 00000	TORNILLO HEXAGONAL INTERIOR - DIN912 M6x75 ^{1) 2) 3) 4)}	
146	945373 00000	TORNILLO HEXAGONAL INTERIOR - DIN912 M6x90 ^{5) 6) 7) 8)}	
237	906640 00000	COJINETE DE RODAMIENTO	
404	969441 10000	CODO	
411	969466 00009	TUBERÍA FLEXIBLE - AZUL	
412	969405 00009	TUBERÍA FLEXIBLE - ROJO	
413	969418 00000	CONEXIÓN FLEXIBLE	
414	744303 00000	LLAVE DE INTERRUPCIÓN	
415	969419 00000	CONEXIÓN FLEXIBLE	
500	769302 40845	CONVERTIDOR DE FRECUENCIA	

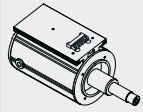


Variante

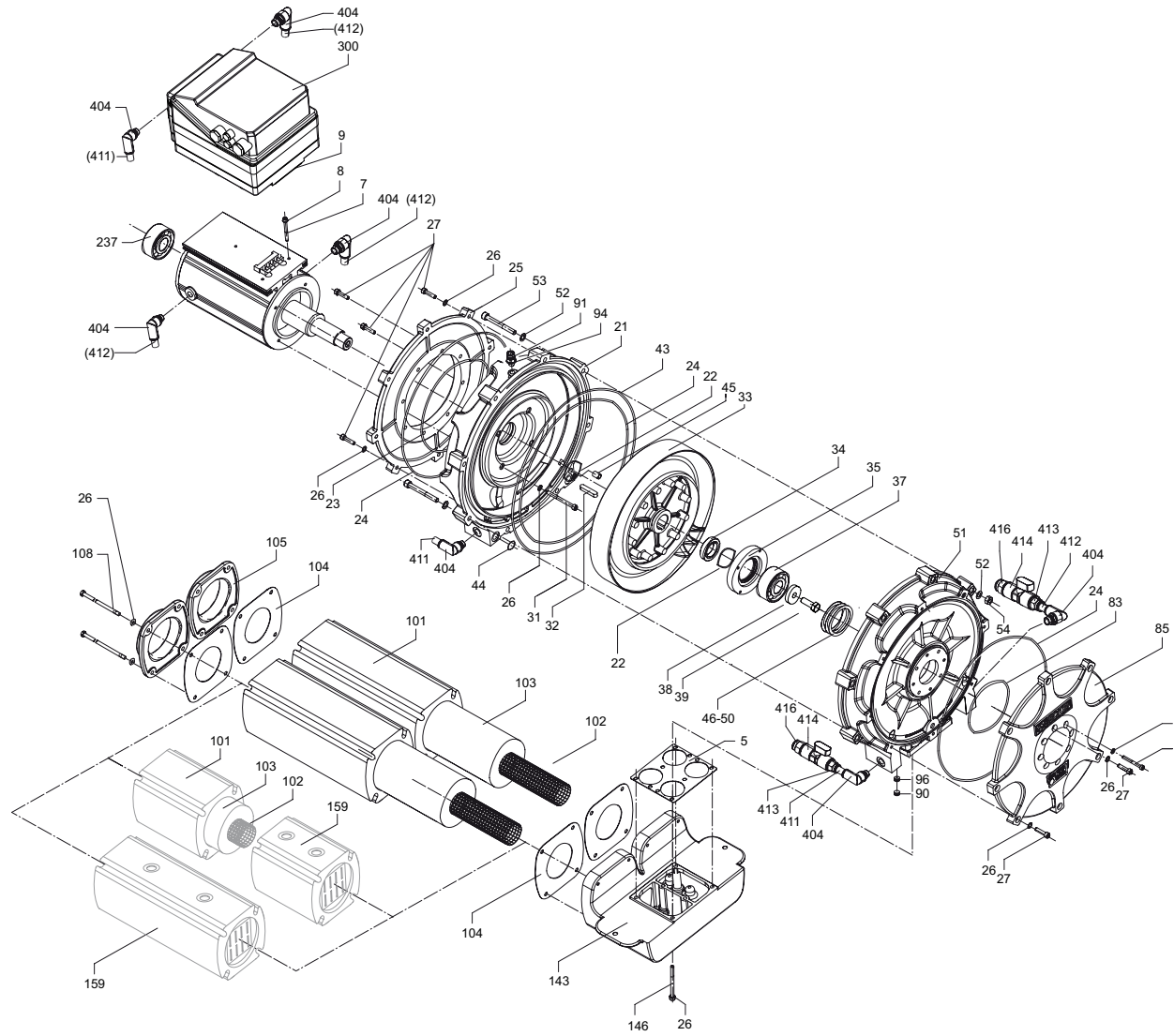
Pos.	No. De pedido	Descripción	
SILENCIADOR (ESPECIAL)			
101	007430 42100 007431 42100 007420 42100 007422 42100 007421 42100	CARCASA DE SILENCIADOR ^{2) 3)} ^{1) 3) 4)} ^{5) 7)} ^{6) 8)} ⁷⁾	
102	007600 57000 907600 59000 907600 60100 907600 40000 907600 70100	TUBO DE CRIBA ^{2) 3)} ^{1) 3) 4)} ^{5) 7)} ^{6) 8)} ⁷⁾	
103	007700 16600 907700 50000 907701 70000 907701 60000 907702 10000	AMORTIGUADOR ^{2) 3)} ^{1) 3) 4)} ^{5) 7)} ^{6) 8)} ⁷⁾	
104	007500 16600 907503 42100 907501 42100	JUNTA ^{1) 2) 3) 4)} ^{5) 6) 7) 8)} ⁸⁾	
105	007800 16600 007800 42100	BRIDA DE EMPALME ^{1) 2) 3) 4)} ^{5) 7) 8)}	
108	003803 94000 003804 79000 903804 01000 003802 83000 903803 01000	TORNILLO DE ANCLAJE ^{2) 3)} ^{1) 4)} ^{5) 7)} ^{6) 7) 8)} ⁸⁾	
159	570354 42114 570351 42114 765900 42200	REFRIGERADOR ³⁾ ⁷⁾ ⁸⁾	

- ¹⁾ SVw190/1-327 (SIN CONVERTIDOR DE FRECUENCIA, 2x SILENCIADOR CORTO)
²⁾ SVw190/1-400 (CON CONVERTIDOR DE FRECUENCIA, 2x SILENCIADOR ESTÁNDAR)
³⁾ SVw190/1-470 (CON CONV. DE FREC., 1x SILENCIADOR ESTÁNDAR, 1x (½ SILENCIADOR, ½ REFRIGERADOR))
⁴⁾ SVw190/1-485 (CON CONVERTIDOR DE FRECUENCIA, 2x SILENCIADOR CORTO)
⁵⁾ SVw190/2-900 (CON FLOCADO, CON CONVERTIDOR DE FRECUENCIA, 2x SILENCIADOR ESTÁNDAR)
⁶⁾ SVw190/2-927 (CON FLOCADO, CON CONVERTIDOR DE FRECUENCIA, 2x SILENCIADOR CORTO)
⁷⁾ SVw190/2-970 (CON FLOCADO, CON CONV. DE FREC., 1x SILENCIADOR ESTÁNDAR, 1x (½ SILENCIADOR, ½ REFRIGERADOR))
⁸⁾ SVw190/2-971 (CON FLOCADO, CON CONV. DE FREC., 1x SILENCIADOR ESTÁNDAR, 1x REFRIGERADOR)

Dibujo - véase apéndice



SERVICE ? i



standard

SVw 190/1-400
SVw 190/2-900