



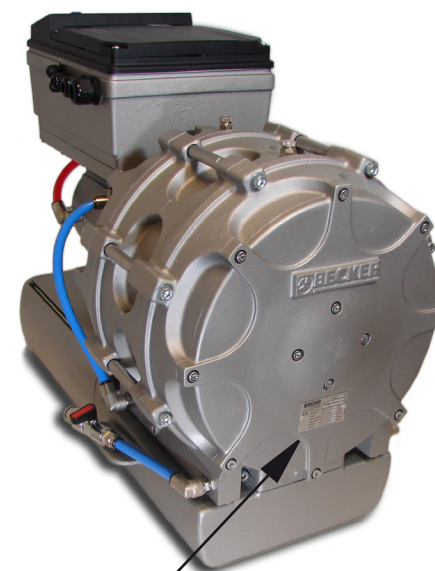
Gebr. Becker GmbH
Hölker Feld 29-31
D-42279 Wuppertal



Ersatzteilliste
Spare parts list
Liste de pièces de rechange
Listino pezzi di ricambio
Lista de piezas de recambio
Lista de peças sobresselentes
Reserveonderdelenlijst
Reservedelsliste
Reservdelslista

Reservedelsliste
Varaosaluettelo
Wykaz części zamiennych
Seznam náhradních dílů
Tartalékalkatrész lista
Κατάλογος ανταλλακτικών
Перечень запасных частей
备用零件目录
スペアパーツリスト

SVw 380



28000042200 12/2008

Index-A

<p>SERVICE</p>	 D-42279 Wuppertal www.becker-international.com	No. <input type="text" value="A"/> year <input type="text" value="XXXX"/>	Index Option
	CE <input type="checkbox"/>	type <input type="text" value="SVw 380/X-XXX"/>	
	frequency <input type="text" value="XXXX"/> Hz	speed <input type="text" value="XXXX"/> min ⁻¹	Made in <input type="radio"/> Germany
	power required <input type="text" value="XXXX"/> kW	inlet capacity <input type="text" value="XXXX"/> m ³ /h	
	pressure + <input type="text" value="XXXX"/> mbar	vacuum - <input type="text" value="XXXX"/> mbar	

(D) Service:
Tel: +49 (0)202 697-171
Fax: +49 (0)202 64 44 74
E-Mail: info@becker-international.com
www.becker-international.com



SVw 380

Pos.	Bestell Nr.	Beschreibung	
5	907504 42100	DICHTUNG	
21	000110 42100	GEHÄUSE ^{1) 2) 3) 4) 5) 6) 7)}	
21	000112 42100	GEHÄUSE ^{8) 9) 10) 11)}	
22	911310 00000	DICHTUNGSSCHLAUCH - 45x2	
23	913146 00000	O-RING - 185x3	
24	913139 00000	O-RING - 290x3	
25	005600 42100	DECKEL	
26	951703 00000	FEDERSCHEIBE - DIN137 A6	
27	945321 00000	INNENSECHSKANTSCHRAUBE - DIN912 M6x25	
31	945368 00000	INNENSECHSKANTSCHRAUBE - DIN912 M6x65	
32	947736 00000	PASSFEDER - DIN6885A 8x7x40	
33	000601 41100	LAUFRAD	
34	013900 41100	DISTANZBUCHSE	
35	001100 41100	LAGERDECKEL	
37	906624 00000	LAGER	
39	054500 42100	WELLENMUTTER	
43	913140 00000	O-RING - 331x3	
44	913131 00000	O-RING - 17x1	
45	064900 30200	ZENTRIERBUCHSE	
46	911403 00000	PASS-SCHEIBE - 50x62x0,025	
47	911447 00000	PASS-SCHEIBE - 50x62x0,05	
48	911425 00000	PASS-SCHEIBE - 50x62x0,1	
49	911446 00000	PASS-SCHEIBE - 50x62x0,2	
50	911449 00000	PASS-SCHEIBE - 50x62x0,5	
51	000211 42100	GEHÄUSEDECKEL ^{1) 2) 3) 4) 5) 6) 7)}	
51	000214 42100	GEHÄUSEDECKEL ^{8) 9) 10) 11)}	
52	951707 00000	FEDERSCHEIBE - DIN137 A8	
53	068001 42100	DISTANZSTÜCK	
54	945341 00000	INNENSECHSKANTSCHRAUBE - DIN912 M8x75	
55	913143 00000	O-RING - 105x3	
59	000111 42100	GEHÄUSE ^{1) 2) 3) 4) 5) 6) 7)}	
59	000113 42100	GEHÄUSE ^{8) 9) 10) 11)}	
65	945313 00000	INNENSECHSKANTSCHRAUBE - DIN912 M5x50	
66	913900 42100	DISTANZBUCHSE	
67	911464 00000	PASS-SCHEIBE - 24x45x0,025	
68	911465 00000	PASS-SCHEIBE - 24x45x0,05	
69	911466 00000	PASS-SCHEIBE - 24x45x0,1	
70	911467 00000	PASS-SCHEIBE - 24x45x0,2	
71	911487 00000	PASS-SCHEIBE - 24x45x0,5	
72	947724 00000	PASSFEDER - DIN6885A 6x6x32	
73	000600 42100	LAUFRAD	
74	016801 42100	SPANNSCHEIBE	
75	901811 00000	WELLENENDSCHRAUBE	
80	000210 42100	DECKEL ^{1) 2) 3) 4) 5) 6) 7)}	
80	000213 42100	DECKEL ^{8) 9) 10) 11)}	
85	005602 42100	DECKEL	
88	953143 40000	DÜSE	
90	951238 00000	VERSCHLUSSSCHRAUBE	
91	728012 99611	ENTLÜFTUNGSVENTIL	
95	948004 00000	DICHTRING	
114	945307 00000	INNENSECHSKANTSCHRAUBE - DIN912 M5x16	
115	951704 00000	FEDERSCHEIBE - DIN137 A5	
143	007811 42100	ZWISCHENFLANSCH ^{1) 2) 3)}	
143	007813 42200	ZWISCHENFLANSCH ^{4) 5) 6) 7)}	
143	007807 42200	ZWISCHENFLANSCH ^{8) 9) 10) 11)}	
146	945399 00000	INNENSECHSKANTSCHRAUBE - DIN912 M6x95 ^{1) 2) 3)}	
146	945373 00000	INNENSECHSKANTSCHR. - DIN912 M6x90 ^{4) 5) 6) 7) 8) 9) 10) 11)}	
155	007611 92000	SIEBROHR ^{1) 2) 3)}	
156	007610 94000	SIEBROHR ^{1) 2) 3)}	
157	007700 83000	DÄMPFER ^{1) 2) 3)}	
237	906640 00000	LAGER	
404	969441 10000	WINKELSTÜCK	
411	969466 00009	SCHLAUCH - BLAU	
412	969405 00009	SCHLAUCH - ROT	
413	969418 00000	EINSCHRAUBGERADE	
414	744303 00000	KUGELHAHN	
416	969419 00000	EINSCHRAUBGERADE	
500	769302 40995	FREQUENZUMFORMER	



Varianten

Pos.	Bestell Nr.	Beschreibung	
(SONDER) SCHALLDÄMPFER			
101	007420 16900 007406 16900 007430 42100 007431 42100 007420 42100 007421 42100 007422 42100	SCHALLDÄMPFERGEHÄUSE ²⁾ ^{1) 3)} ^{4) 6)} ^{5) 6) 7)} ^{9) 10)} ¹⁰⁾ ^{8) 11)}	
102	907610 16900 007602 16900 007600 57000 907600 59000 907600 60100 907600 70100 907600 40000	SIEBROHR ²⁾ ^{1) 3)} ^{4) 6)} ^{5) 6) 7)} ^{9) 10)} ¹⁰⁾ ^{8) 11)}	
103	007700 16900 907700 60000 007700 16600 907700 50000 907701 70000 907702 10000 907701 60000	DÄMPFER ²⁾ ^{1) 3)} ^{4) 6)} ^{5) 6) 7)} ^{9) 10)} ¹⁰⁾ ^{8) 11)}	
104	007500 16900 007500 16600 907503 42100 907501 42100	DICHTUNG ^{1) 2) 3)} ^{4) 5) 6) 7)} ^{8) 9) 10)} ^{8) 11)}	
105	007800 16900 007800 16600 007800 42100	ANSCHLUSSFLANSCH ^{1) 2) 3)} ^{4) 5) 6) 7)} ^{8) 9) 10) 11)}	
108	003801 16900 903803 01000 003803 94000 003804 79000 903804 01000 903804 01000	ZUGANKERSCHRAUBE ²⁾ ^{1) 3)} ^{4) 6)} ^{5) 7)} ^{9) 10)} ^{8) 10) 11)}	
159	570354 42114 570351 42114 765900 42200	KÜHLER ^{6) 7)} ¹⁰⁾ ^{8) 11)}	

- ¹⁾ SVw380/1-384 (OHNE FU, 2x KURZE SCHALLDÄMPFER)
- ²⁾ SVw380/1-400 (MIT FU, 2x STANDARD SCHALLDÄMPFER)
- ³⁾ SVw380/1-484 (MIT FU, 2x KURZE SCHALLDÄMPFER)
- ⁴⁾ SVw380/2-400 (MIT FU, 2x STANDARD SCHALLDÄMPFER)
- ⁵⁾ SVw380/2-427 (MIT FU, 2x KURZE SCHALLDÄMPFER)
- ⁶⁾ SVw380/2-470 (MIT FU, 1x STANDARD SCHALLDÄMPFER, 1x (½ SCHALLDÄMPFER, ½ KÜHLER))
- ⁷⁾ SVw380/2-473 (MIT FU, 1x KÜRZER SCHALLDÄMPFER, 1x KÜHLER)
- ⁸⁾ SVw380/4-871 (BEFLOCKT, OHNE FU, 1x KÜRZER SCHALLDÄMPFER, 1x KÜHLER)
- ⁹⁾ SVw380/4-900 (BEFLOCKT, MIT FU, 2x STANDARD SCHALLDÄMPFER)
- ¹⁰⁾ SVw380/4-970 (BEFLOCKT, MIT FU, 1x STANDARD SCHALLDÄMPFER, 1x (½ SCHALLDÄMPFER, ½ KÜHLER))
- ¹¹⁾ SVw380/4-971 (BEFLOCKT, MIT FU, 1x KÜRZER SCHALLDÄMPFER, 1x KÜHLER)

Zeichnung - siehe Anhang





SVw 380

Pos.	Ident No.	Description
5	907504 42100	GASKET
21	000110 42100	PUMP BODY ^{1) 2) 3) 4) 5) 6) 7)}
21	000112 42100	PUMP BODY ^{8) 9) 10) 11)}
22	911310 00000	SEAL - 45x2
23	913146 00000	O-RING - 185x3
24	913139 00000	O-RING - 290x3
25	005600 42100	COVER
26	951703 00000	LOCKING WASHER - DIN137 A6
27	945321 00000	SOCKET HEAD SCREW - DIN912 M6x25
31	945368 00000	SOCKET HEAD SCREW - DIN912 M6x65
32	947736 00000	KEY - DIN6885A 8x7x40
33	000601 41100	IMPELLER
34	013900 41100	SPACER
35	001100 41100	BEARING COVER
37	906624 00000	BALL BEARING
39	054500 42100	LOCK NUT
43	913140 00000	O-RING - 331x3
44	913131 00000	O-RING - 17x1
45	064900 30200	CENTRING BUSH
46	911403 00000	DISTANCE DISC - 50x62x0,025
47	911447 00000	DISTANCE DISC - 50x62x0,05
48	911425 00000	DISTANCE DISC - 50x62x0,1
49	911446 00000	DISTANCE DISC - 50x62x0,2
50	911449 00000	DISTANCE DISC - 50x62x0,5
51	000211 42100	HOUSING LID ^{1) 2) 3) 4) 5) 6) 7)}
51	000214 42100	HOUSING LID ^{8) 9) 10) 11)}
52	951707 00000	LOCKING WASHER - DIN137 A8
53	068001 42100	SPACER
54	945341 00000	SOCKET HEAD SCREW - DIN912 M8x75
55	913143 00000	O-RING - 105x3
59	000111 42100	PUMP BODY ^{1) 2) 3) 4) 5) 6) 7)}
59	000113 42100	PUMP BODY ^{8) 9) 10) 11)}
65	945313 00000	SOCKET HEAD SCREW - DIN912 M5x50
66	913900 42100	SPACER
67	911464 00000	DISTANCE DISC - 24x45x0,025
68	911465 00000	DISTANCE DISC - 24x45x0,05
69	911466 00000	DISTANCE DISC - 24x45x0,1
70	911467 00000	DISTANCE DISC - 24x45x0,2
71	911487 00000	DISTANCE DISC - 24x45x0,5
72	947724 00000	KEY - DIN6885A 6x6x32
73	000600 42100	IMPELLER
74	016801 42100	TIGHTENING DISC
75	901811 00000	SCREW
80	000210 42100	COVER ^{1) 2) 3) 4) 5) 6) 7)}
80	000213 42100	COVER ^{8) 9) 10) 11)}
85	005602 42100	COVER
88	953143 40000	NOZZLE
90	951238 00000	SCREW PLUG
91	728012 99611	BLEED VALVE
95	948004 00000	SEALING RING
114	945307 00000	SOCKET HEAD SCREW - DIN912 M5x16
115	951704 00000	LOCKING WASHER - DIN137 A5
143	007811 42100	FLANGE ^{1) 2) 3)}
143	007813 42200	FLANGE ^{4) 5) 6) 7)}
143	007807 42200	FLANGE ^{8) 9) 10) 11)}
146	945399 00000	SOCKET HEAD SCREW - DIN912 M6x95 ^{1) 2) 3)}
146	945373 00000	SOCKET HEAD SCREW - DIN912 M6x90 ^{4) 5) 6) 7) 8) 9) 10) 11)}
155	007611 92000	STRAINER TUBE ^{1) 2) 3)}
156	007610 94000	STRAINER TUBE ^{1) 2) 3)}
157	007700 83000	SILENCER SPONGE ^{1) 2) 3)}
237	906640 00000	BALL BEARING
404	969441 10000	ELBOW
411	969466 00009	FLEXIBLE HOSE - BLUE
412	969405 00009	FLEXIBLE HOSE - RED
413	969418 00000	SCREWED HOSE CONNECTION
414	744303 00000	BALL VALVE
416	969419 00000	SCREWED HOSE CONNECTION
500	769302 40995	FREQUENCY CONVERTOR



Variant

Pos.	Ident No.	Description
(SPECIAL) SILENCER		
101	007420 16900 007406 16900 007430 42100 007431 42100 007420 42100 007421 42100 007422 42100	SILENCER HOUSING ²⁾ ^{1) 3)} ^{4) 6)} ^{5) 6) 7)} ^{9) 10)} ¹⁰⁾ ^{8) 11)}
102	907610 16900 007602 16900 007600 57000 907600 59000 907600 60100 907600 70100 907600 40000	STRAINER TUBE ²⁾ ^{1) 3)} ^{4) 6)} ^{5) 6) 7)} ^{9) 10)} ¹⁰⁾ ^{8) 11)}
103	007700 16900 907700 60000 007700 16600 907700 50000 907701 70000 907702 10000 907701 60000	SILENCER SPONGE ²⁾ ^{1) 3)} ^{4) 6)} ^{5) 6) 7)} ^{9) 10)} ¹⁰⁾ ^{8) 11)}
104	007500 16900 007500 16600 907503 42100 907501 42100	GASKET ^{1) 2) 3)} ^{4) 5) 6) 7)} ^{8) 9) 10)} ^{8) 11)}
105	007800 16900 007800 16600 007800 42100	CONNECTING FLANGE ^{1) 2) 3)} ^{4) 5) 6) 7)} ^{8) 9) 10) 11)}
108	003801 16900 903803 01000 003803 94000 003804 79000 903804 01000 903804 01000	ANCHORING SCREW ²⁾ ^{1) 3)} ^{4) 6)} ^{5) 7)} ^{9) 10)} ^{8) 10) 11)}
159	570354 42114 570351 42114 765900 42200	COOLER ^{6) 7)} ¹⁰⁾ ^{8) 11)}



- ¹⁾ SVw380/1-384 (WITHOUT FREQUENCY INVERTER, 2x SHORT SILENCER)
- ²⁾ SVw380/1-400 (WITH FREQUENCY INVERTER, 2x STANDARD SILENCER)
- ³⁾ SVw380/1-484 (WITH FREQUENCY INVERTER, 2x SHORT SILENCER)
- ⁴⁾ SVw380/2-400 (WITH FREQUENCY INVERTER, 2x STANDARD SILENCER)
- ⁵⁾ SVw380/2-427 (WITH FREQUENCY INVERTER, 2x SHORT SILENCER)
- ⁶⁾ SVw380/2-470 (WITH FREQUENCY INVERTER, 1x STANDARD SILENCER, 1x (1/2 SILENCER, 1/2 COOLER))
- ⁷⁾ SVw380/2-473 (WITH FREQUENCY INVERTER, 1x SHORT SILENCER, 1x COOLER)
- ⁸⁾ SVw380/4-871 (FLOCKED VARIANT, WITHOUT FREQUENCY INVERTER, 1x SHORT SILENCER, 1x COOLER)
- ⁹⁾ SVw380/4-900 (FLOCKED VARIANT, WITH FREQUENCY INVERTER, 2x STANDARD SILENCER)
- ¹⁰⁾ SVw380/4-970 (FLOCKED VARIANT, WITH FREQUENCY INVERTER, 1x STANDARD SILENCER, 1x (1/2 SILENCER, 1/2 COOLER))
- ¹¹⁾ SVw380/4-971 (FLOCKED VARIANT, WITH FREQUENCY INVERTER, 1x SHORT SILENCER, 1x COOLER)

Drawing - see appendix



SVw 380

Pos.	No. Identification	Designation
5	907504 42100	JOINT
21	000110 42100	CORP DE POMPE ^{1) 2) 3) 4) 5) 6) 7)}
21	000112 42100	CORP DE POMPE ^{8) 9) 10) 11)}
22	911310 00000	JOINT - 45x2
23	913146 00000	ANNEAU-O - 185x3
24	913139 00000	ANNEAU-O - 290x3
25	005600 42100	COUVERCLE
26	951703 00000	RONDELLE À RESSORT - DIN137 A6
27	945321 00000	VIS HEXAGONALE INTERNE - DIN912 M6x25
31	945368 00000	VIS HEXAGONALE INTERNE - DIN912 M6x65
32	947736 00000	CLAVETTE - DIN6885A 8x7x40
33	000601 41100	ROUE
34	013900 41100	DOUILLE ETANCHEITE
35	001100 41100	COUVERCLE DE ROULEMENTE
37	906624 00000	ROULEMENT A BILLES
39	054500 42100	ÉCROU D'ARRÊT
43	913140 00000	ANNEAU-O - 331x3
44	913131 00000	ANNEAU-O - 17x1
45	064900 30200	BAGUE DE CENTRAGE
46	911403 00000	DISQUE DE TOLERANCE - 50x62x0,025
47	911447 00000	DISQUE DE TOLERANCE - 50x62x0,05
48	911425 00000	DISQUE DE TOLERANCE - 50x62x0,1
49	911446 00000	DISQUE DE TOLERANCE - 50x62x0,2
50	911449 00000	DISQUE DE TOLERANCE - 50x62x0,5
51	000211 42100	COUVERCLE ^{1) 2) 3) 4) 5) 6) 7)}
51	000214 42100	COUVERCLE ^{8) 9) 10) 11)}
52	951707 00000	RONDELLE À RESSORT - DIN137 A8
53	068001 42100	DOUILLE ETANCHEITE
54	945341 00000	VIS HEXAGONALE INTERNE - DIN912 M8x75
55	913143 00000	ANNEAU-O - 105x3
59	000111 42100	CORP DE POMPE ^{1) 2) 3) 4) 5) 6) 7)}
59	000113 42100	CORP DE POMPE ^{8) 9) 10) 11)}
65	945313 00000	VIS HEXAGONALE INTERNE - DIN912 M5x50
66	913900 42100	DOUILLE ETANCHEITE
67	911464 00000	DISQUE DE TOLERANCE - 24x45x0,025
68	911465 00000	DISQUE DE TOLERANCE - 24x45x0,05
69	911466 00000	DISQUE DE TOLERANCE - 24x45x0,1
70	911467 00000	DISQUE DE TOLERANCE - 24x45x0,2
71	911487 00000	DISQUE DE TOLERANCE - 24x45x0,5
72	947724 00000	CLAVETTE - DIN6885A 6x6x32
73	000600 42100	ROUE
74	016801 42100	RONDELLE DE SERRAGE
75	901811 00000	VIS
80	000210 42100	COUVERCLE ^{1) 2) 3) 4) 5) 6) 7)}
80	000213 42100	COUVERCLE ^{8) 9) 10) 11)}
85	005602 42100	COUVERCLE
88	953143 40000	AJUTAGE
90	951238 00000	BOUCHON FILETÉ
91	728012 99611	CLAPET DE PURGE
95	948004 00000	JOINT
114	945307 00000	VIS HEXAGONALE INTERNE - DIN912 M5x16
115	951704 00000	RONDELLE À RESSORT - DIN137 A5
143	007811 42100	BRIDE INTERMÉDIAIRE ^{1) 2) 3)}
143	007813 42200	BRIDE INTERMÉDIAIRE ^{4) 5) 6) 7)}
143	007807 42200	BRIDE INTERMÉDIAIRE ^{8) 9) 10) 11)}
146	945399 00000	VIS HEXAGONALE INTERNE - DIN912 M6x95 ^{1) 2) 3)}
146	945373 00000	VIS HEXAGONALE INTERNE - DIN912 M6x90 ^{4) 5) 6) 7) 8) 9) 10) 11)}
155	007611 92000	GRILLE POUR SILENCIEUX ^{1) 2) 3)}
156	007610 94000	GRILLE POUR SILENCIEUX ^{1) 2) 3)}
157	007700 83000	MOUSSE POUR SILENCIEUX ^{1) 2) 3)}
237	906640 00000	ROULEMENT A BILLES
404	969441 10000	COUDE
411	969466 00009	TUYAUTERIE FLEXIBLE - BLEU
412	969405 00009	TUYAUTERIE FLEXIBLE - ROUGE
413	969418 00000	RACCORD À VIS POUR TUYAU FLEXIBLE
414	744303 00000	SOUPAPE À BILLE
416	969419 00000	COUDERACCORD À VIS POUR TUYAU
500	769302 40995	FLEXIBLECONVERTISSEUR DE FREQUENCE



Variante

Pos.	No. Identification	Designation
SILENCIEUX (SPÉCIALE)		
101	007420 16900 007406 16900 007430 42100 007431 42100 007420 42100 007421 42100 007422 42100	CARCASSE SILENCIEUX ²⁾ ^{1) 3)} ^{4) 6)} ^{5) 6) 7)} ^{9) 10)} ¹⁰⁾ ^{8) 11)}
102	907610 16900 007602 16900 007600 57000 907600 59000 907600 60100 907600 70100 907600 40000	GRILLE POUR SILENCIEUX ²⁾ ^{1) 3)} ^{4) 6)} ^{5) 6) 7)} ^{9) 10)} ¹⁰⁾ ^{8) 11)}
103	007700 16900 907700 60000 007700 16600 907700 50000 907701 70000 907702 10000 907701 60000	MOUSSE POUR SILENCIEUX ²⁾ ^{1) 3)} ^{4) 6)} ^{5) 6) 7)} ^{9) 10)} ¹⁰⁾ ^{8) 11)}
104	007500 16900 007500 16600 907503 42100 907501 42100	JOINT ^{1) 2) 3)} ^{4) 5) 6) 7)} ^{8) 9) 10)} ^{8) 11)}
105	007800 16900 007800 16600 007800 42100	BRIDE DE RACCORDEMENT ^{1) 2) 3)} ^{4) 5) 6) 7)} ^{8) 9) 10) 11)}
108	003801 16900 903803 01000 003803 94000 003804 79000 903804 01000 903804 01000	VIS D'ANCRAGE ²⁾ ^{1) 3)} ^{4) 6)} ^{5) 7)} ^{9) 10)} ^{8) 10) 11)}
159	570354 42114 570351 42114 765900 42200	REFROIDISSEUR ^{6) 7)} ¹⁰⁾ ^{8) 11)}

- ¹⁾ SVw380/1-384 (SANS CONVERTISSEUR DE FRÉQUENCE, 2x SILENCIEUX COURT)
²⁾ SVw380/1-400 (AVEC CONVERTISSEUR DE FRÉQUENCE, 2x SILENCIEUX STANDARD)
³⁾ SVw380/1-484 (AVEC CONVERTISSEUR DE FRÉQUENCE, 2x SILENCIEUX COURT)
⁴⁾ SVw380/2-400 (AVEC CONVERTISSEUR DE FRÉQUENCE, 2x SILENCIEUX STANDARD)
⁵⁾ SVw380/2-427 (AVEC CONVERTISSEUR DE FRÉQUENCE, 2x SILENCIEUX COURT)
⁶⁾ SVw380/2-470 (AVEC CONVERTISSEUR DE FRÉQUENCE, 1x SILENCIEUX STANDARD, 1x (½ SILENCIEUX, ½ REFROIDISSEUR))
⁷⁾ SVw380/2-473 (AVEC CONVERTISSEUR DE FRÉQUENCE, 1x SILENCIEUX COURT, 1x REFROIDISSEUR)
⁸⁾ SVw380/4-871 (AVEC FLOC, SANS CONVERTISSEUR DE FRÉQUENCE, 1x SILENCIEUX COURT, 1x REFROIDISSEUR)
⁹⁾ SVw380/4-900 (AVEC FLOC, AVEC CONVERTISSEUR DE FRÉQUENCE, 2x SILENCIEUX STANDARD)
¹⁰⁾ SVw380/4-970 (AVEC FLOC, AVEC CONV. DE FRÉQU., 1x SILENCIEUX STANDARD, 1x (½ SILENCIEUX, ½ REFROIDISSEUR))
¹¹⁾ SVw380/4-971 (AVEC FLOC, AVEC CONVERTISSEUR DE FRÉQUENCE, 1x SILENCIEUX COURT, 1x REFROIDISSEUR)

plan - voir annexe



SVw 380

Pos.	No. Identificazione	Designazione
5	907504 42100	GUARNIZIONE
21	000110 42100	CARCASSA ^{1) 2) 3) 4) 5) 6) 7)}
21	000112 42100	CARCASSA ^{8) 9) 10) 11)}
22	911310 00000	GUARNIZIONE - 45x2
23	913146 00000	ANELLO-O - 185x3
24	913139 00000	ANELLO-O - 290x3
25	005600 42100	COPERCHIO
26	951703 00000	DISCO A MOLLA - DIN137 A6
27	945321 00000	VITE ESAGONALE INTERNA - DIN912 M6x25
31	945368 00000	VITE ESAGONALE INTERNA - DIN912 M6x65
32	947736 00000	CHIAVETTA - DIN6885A 8x7x40
33	000601 41100	GIRANTE
34	013900 41100	BOCCOLA
35	001100 41100	COPERCHIO CUSCINETTO
37	906624 00000	CUSCINETTO A SFERA
39	054500 42100	CONTRO-DADO
43	913140 00000	ANELLO-O - 331x3
44	913131 00000	ANELLO-O - 17x1
45	064900 30200	BOCCOLA DI CENTRAGGIO
46	911403 00000	DISCO A DISTANZA - 50x62x0,025
47	911447 00000	DISCO A DISTANZA - 50x62x0,05
48	911425 00000	DISCO A DISTANZA - 50x62x0,1
49	911446 00000	DISCO A DISTANZA - 50x62x0,2
50	911449 00000	DISCO A DISTANZA - 50x62x0,5
51	000211 42100	COPERCHIO ^{1) 2) 3) 4) 5) 6) 7)}
51	000214 42100	COPERCHIO ^{8) 9) 10) 11)}
52	951707 00000	DISCO A MOLLA - DIN137 A8
53	068001 42100	BOCCOLA
54	945341 00000	VITE ESAGONALE INTERNA - DIN912 M8x75
55	913143 00000	ANELLO-O - 105x3
59	000111 42100	CARCASSA ^{1) 2) 3) 4) 5) 6) 7)}
59	000113 42100	CARCASSA ^{8) 9) 10) 11)}
65	945313 00000	VITE ESAGONALE INTERNA - DIN912 M5x50
66	913900 42100	BOCCOLA
67	911464 00000	DISCO A DISTANZA - 24x45x0,025
68	911465 00000	DISCO A DISTANZA - 24x45x0,05
69	911466 00000	DISCO A DISTANZA - 24x45x0,1
70	911467 00000	DISCO A DISTANZA - 24x45x0,2
71	911487 00000	DISCO A DISTANZA - 24x45x0,5
72	947724 00000	CHIAVETTA - DIN6885A 6x67x32
73	000600 42100	GIRANTE
74	016801 42100	RONDELLA DI SERRAGGIO
75	901811 00000	VITE
80	000210 42100	COPERCHIO ^{1) 2) 3) 4) 5) 6) 7)}
80	000213 42100	COPERCHIO ^{8) 9) 10) 11)}
85	005602 42100	COPERCHIO
88	953143 40000	UGELLO
90	951238 00000	TAPPO A VITE
91	728012 99611	VALVOLA DI SPURGO
95	948004 00000	ANELLO GUARNIZIONE
114	945307 00000	VITE ESAGONALE INTERNA - DIN912 M5x16
115	951704 00000	DISCO A MOLLA - DIN137 A5
143	007811 42100	FLANGIA INTERMEDIA ^{1) 2) 3)}
143	007813 42200	FLANGIA INTERMEDIA ^{4) 5) 6) 7)}
143	007807 42200	FLANGIA INTERMEDIA ^{8) 9) 10) 11)}
146	945399 00000	VITE ESAGONALE INTERNA - DIN912 M6x95 ^{1) 2) 3)}
146	945373 00000	VITE ESAGONALE INTERNA - DIN912 M6x90 ^{4) 5) 6) 7) 8) 9) 10) 11)}
155	007611 92000	TUBO-CRIVELLO ^{1) 2) 3)}
156	007610 94000	TUBO-CRIVELLO ^{1) 2) 3)}
157	007700 83000	MATERIALE PER SILENZIATORE ^{1) 2) 3)}
237	906640 00000	CUSCINETTO A SFERA
404	969441 10000	GOMITO
411	969466 00009	TUBAZIONE FLESSIBILE - BLU
412	969405 00009	TUBAZIONE FLESSIBILE - ROSSO
413	969418 00000	RACCORDO FILETTATO PER TUBO FLESSIBILE
414	744303 00000	VALVOLA A SFERA
416	969419 00000	RACCORDO FILETTATO PER TUBO FLESSIBILE
500	769302 40995	CONVERTITORE DI FREQUENZA



Variante

Pos.	No. Identificazione	Designazione
SILENZIATORE (SPECIALE)		
101	007420 16900 007406 16900 007430 42100 007431 42100 007420 42100 007421 42100 007422 42100	CARCASSA SILENZIATORE ²⁾ ^{1) 3)} ^{4) 6)} ^{5) 6) 7)} ^{9) 10)} ¹⁰⁾ ^{8) 11)}
102	907610 16900 007602 16900 007600 57000 907600 59000 907600 60100 907600 70100 907600 40000	TUBO-CRIVELLO ²⁾ ^{1) 3)} ^{4) 6)} ^{5) 6) 7)} ^{9) 10)} ¹⁰⁾ ^{8) 11)}
103	007700 16900 907700 60000 007700 16600 907700 50000 907701 70000 907702 10000 907701 60000	MATERIALE PER SILENZIATORE ²⁾ ^{1) 3)} ^{4) 6)} ^{5) 6) 7)} ^{9) 10)} ¹⁰⁾ ^{8) 11)}
104	007500 16900 007500 16600 907503 42100 907501 42100	GUARNIZIONE ^{1) 2) 3)} ^{4) 5) 6) 7)} ^{8) 9) 10)} ^{8) 11)}
105	007800 16900 007800 16600 007800 42100	FLANGIA DI RACCORDO ^{1) 2) 3)} ^{4) 5) 6) 7)} ^{8) 9) 10) 11)}
108	003801 16900 903803 01000 003803 94000 003804 79000 903804 01000 903804 01000	CHIAVARDA D'ANCORAGGIO ²⁾ ^{1) 3)} ^{4) 6)} ^{5) 7)} ^{9) 10)} ^{8) 10) 11)}
159	570354 42114 570351 42114 765900 42200	RAFFREDDATORE ^{6) 7)} ¹⁰⁾ ^{8) 11)}

- ¹⁾ SVw380/1-384 (SENZA CONVERTITORE DI FREQUENZA, 2x SILENZIATORE CORTO)
²⁾ SVw380/1-400 (CON CONVERTITORE DI FREQUENZA, 2x SILENZIATORE STANDARD)
³⁾ SVw380/1-484 (CON CONVERTITORE DI FREQUENZA, 2x SILENZIATORE CORTO)
⁴⁾ SVw380/2-400 (CON CONVERTITORE DI FREQUENZA, 2x SILENZIATORE STANDARD)
⁵⁾ SVw380/2-427 (CON CONVERTITORE DI FREQUENZA, 2x SILENZIATORE CORTO)
⁶⁾ SVw380/2-470 (CON CONV. DI FREQU., 1x SILENZIATORE STANDARD, 1x (1/2 SILENZIATORE, 1/2 RAFFREDDATORE))
⁷⁾ SVw380/2-473 (CON CONVERTITORE DI FREQUENZA, 1x SILENZIATORE CORTO, 1x RAFFREDDATORE)
⁸⁾ SVw380/4-871 (CON FIOCCO, SENZA CONVERTITORE DI FREQUENZA, 1x SILENZIATORE CORTO, 1x RAFFREDDATORE)
⁹⁾ SVw380/4-900 (CON FIOCCO, CON CONVERTITORE DI FREQUENZA, 2x SILENZIATORE STANDARD)
¹⁰⁾ SVw380/4-970 (CON FIOCCO, CON CONV. DI FREQU., 1x SILENZIATORE STANDARD, 1x (1/2 SILENZIATORE, 1/2 RAFFREDDATORE))
¹¹⁾ SVw380/4-971 (CON FIOCCO, CON CONVERTITORE DI FREQUENZA, 1x SILENZIATORE CORTO, 1x RAFFREDDATORE)

Disegno - vedere allegato





SVw 380

Pos.	No. De pedido	Descripción	
5	907504 42100	JUNTA	
21	000110 42100	CARCASA ^{1) 2) 3) 4) 5) 6) 7)}	
21	000112 42100	CARCASA ^{8) 9) 10) 11)}	
22	911310 00000	MANGUERA DE JUNTA - 45x2	
23	913146 00000	JUNTA TÓRICA - 185x3	
24	913139 00000	JUNTA TÓRICA - 290x3	
25	005600 42100	TAPA	
26	951703 00000	ARANDELA ELÁSTICA - DIN137 A6	
27	945321 00000	TORNILLO HEXAGONAL INTERIOR - DIN912 M6x25	
31	945368 00000	TORNILLO HEXAGONAL INTERIOR - DIN912 M6x65	
32	947736 00000	LENGÜETA DE AJUSTE - DIN6885A 8x7x40	
33	000601 41100	RUEDA CORREDERA	
34	013900 41100	CASQUILLO DISTANCIADOR	
35	001100 41100	TAPA DE COJINETE	
37	906624 00000	COJINETE DE RODAMIENTO	
39	054500 42100	CONTRATUERCA	
43	913140 00000	JUNTA TÓRICA - 331x3	
44	913131 00000	JUNTA TÓRICA - 17x1	
45	064900 30200	MANGUITO DE CENTRADO	
46	911403 00000	ARANDELA DE AJUSTE - 50x62x0,025	
47	911447 00000	ARANDELA DE AJUSTE - 50x62x0,05	
48	911425 00000	ARANDELA DE AJUSTE - 50x62x0,1	
49	911446 00000	ARANDELA DE AJUSTE - 50x62x0,2	
50	911449 00000	ARANDELA DE AJUSTE - 50x62x0,5	
51	000211 42100	TAPA DE CARCASA ^{1) 2) 3) 4) 5) 6) 7)}	
51	000214 42100	TAPA DE CARCASA ^{8) 9) 10) 11)}	
52	951707 00000	ARANDELA ELÁSTICA - DIN137 A8	
53	068001 42100	CASQUILLO DISTANCIADOR	
54	945341 00000	TORNILLO HEXAGONAL INTERIOR - DIN912 M8x75	
55	913143 00000	JUNTA TÓRICA - 105x3	
59	000111 42100	CARCASA ^{1) 2) 3) 4) 5) 6) 7)}	
59	000113 42100	CARCASA ^{8) 9) 10) 11)}	
65	945313 00000	TORNILLO HEXAGONAL INTERIOR - DIN912 M5x50	
66	913900 42100	CASQUILLO DISTANCIADOR	
67	911464 00000	ARANDELA DE AJUSTE - 24x45x0,025	
68	911465 00000	ARANDELA DE AJUSTE - 24x45x0,05	
69	911466 00000	ARANDELA DE AJUSTE - 24x45x0,1	
70	911467 00000	ARANDELA DE AJUSTE - 24x45x0,2	
71	911487 00000	ARANDELA DE AJUSTE - 24x45x0,5	
72	947724 00000	LENGÜETA DE AJUSTE - DIN6885A 6x6x32	
73	000600 42100	RUEDA CORREDERA	
74	016801 42100	DISCO DE REFUERZO	
75	901811 00000	TORNILLO	
80	000210 42100	TAPA ^{1) 2) 3) 4) 5) 6) 7)}	
80	000213 42100	TAPA ^{8) 9) 10) 11)}	
85	005602 42100	TAPA	
88	953143 40000	TOBERA	
90	951238 00000	TAPÓN ROSCADO	
91	728012 99611	VÁLVULA DE DESPRESURIZACIÓN	
95	948004 00000	ANILLO DE JUNTA	
114	945307 00000	TORNILLO HEXAGONAL INTERIOR - DIN912 M5x16	
115	951704 00000	ARANDELA ELÁSTICA - DIN137 A5	
143	007811 42100	BRIDA INTERMEDIO ^{1) 2) 3)}	
143	007813 42200	BRIDA INTERMEDIO ^{4) 5) 6) 7)}	
143	007807 42200	BRIDA INTERMEDIO ^{8) 9) 10) 11)}	
146	945399 00000	TORNILLO HEXAGONAL INTERIOR - DIN912 M6x95 ^{1) 2) 3)}	
146	945373 00000	TORNILLO HEX. INTERIOR - DIN912 M6x90 ^{4) 5) 6) 7) 8) 9) 10) 11)}	
155	007611 92000	TUBO DE CRIBA ^{1) 2) 3)}	
156	007610 94000	TUBO DE CRIBA ^{1) 2) 3)}	
157	007700 83000	AMORTIGUADOR ^{1) 2) 3)}	
237	906640 00000	COJINETE DE RODAMIENTO	
404	969441 10000	CODO	
411	969466 00009	TUBERÍA FLEXIBLE - AZUL	
412	969405 00009	TUBERÍA FLEXIBLE - ROJO	
413	969418 00000	CONEXIÓN DE TUBO	
414	744303 00000	VÁLVULA DE BOLA	
416	969419 00000	CONEXIÓN DE TUBO	
500	769302 40995	CONVERTIDOR DE FRECUENCIA	



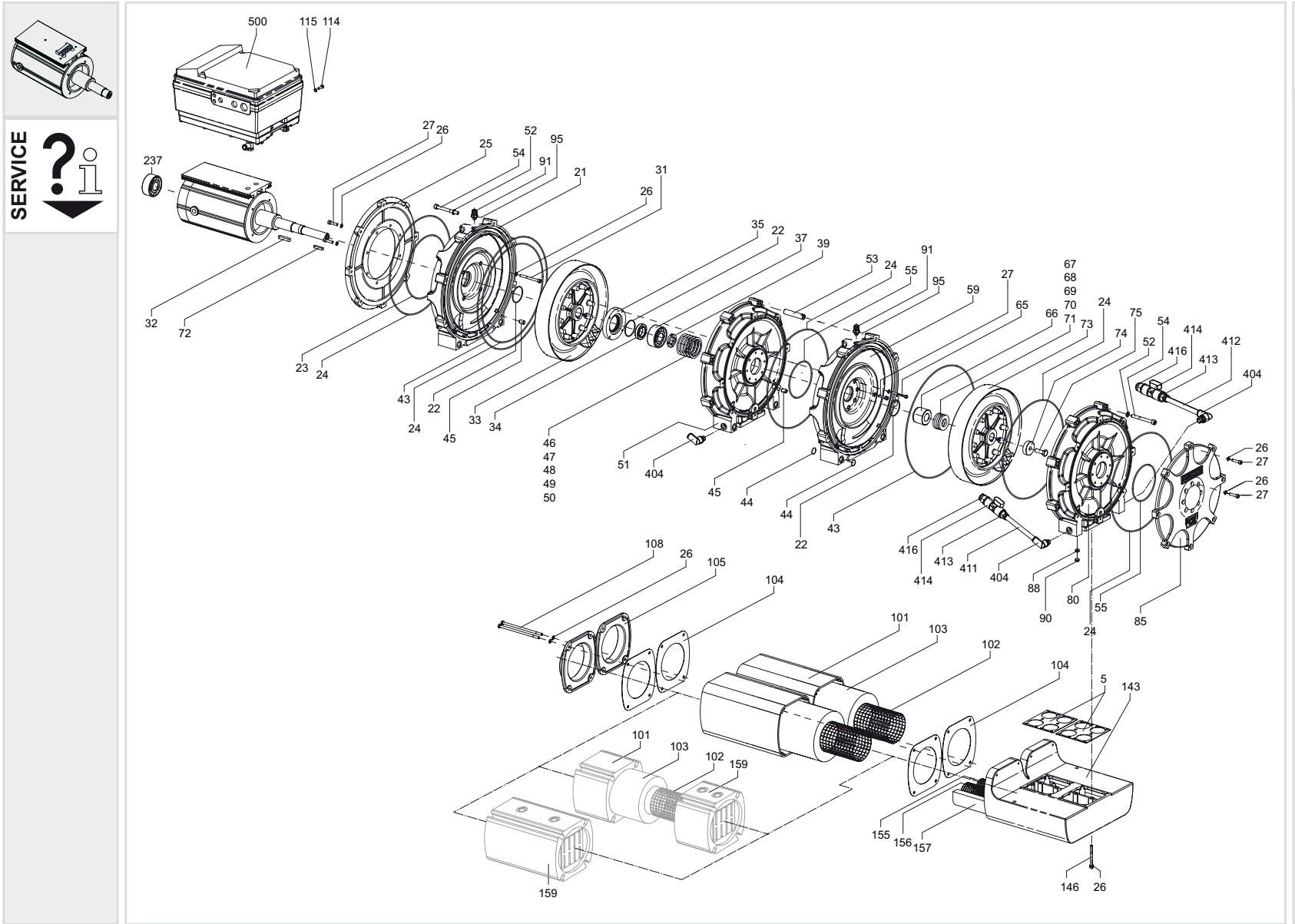
Variante

Pos.	No. De pedido	Descripción	
SILENCIADOR (ESPECIAL)			
101	007420 16900 007406 16900 007430 42100 007431 42100 007420 42100 007421 42100 007422 42100	CARCASA DE SILENCIADOR ²⁾ ^{1) 3)} ^{4) 6)} ^{5) 6) 7)} ^{9) 10)} ¹⁰⁾ ^{8) 11)}	
102	907610 16900 007602 16900 007600 57000 907600 59000 907600 60100 907600 70100 907600 40000	TUBO DE CRIBA ²⁾ ^{1) 3)} ^{4) 6)} ^{5) 6) 7)} ^{9) 10)} ¹⁰⁾ ^{8) 11)}	
103	007700 16900 907700 60000 007700 16600 907700 50000 907701 70000 907702 10000 907701 60000	AMORTIGUADOR ²⁾ ^{1) 3)} ^{4) 6)} ^{5) 6) 7)} ^{9) 10)} ¹⁰⁾ ^{8) 11)}	
104	007500 16900 007500 16600 907503 42100 907501 42100	JUNTA ^{1) 2) 3)} ^{4) 5) 6) 7)} ^{8) 9) 10)} ^{8) 11)}	
105	007800 16900 007800 16600 007800 42100	BRIDA DE EMPALME ^{1) 2) 3)} ^{4) 5) 6) 7)} ^{8) 9) 10) 11)}	
108	003801 16900 903803 01000 003803 94000 003804 79000 903804 01000 903804 01000	TORNILLO DE ANCLAJE ²⁾ ^{1) 3)} ^{4) 6)} ^{5) 7)} ^{9) 10)} ^{8) 10) 11)}	
159	570354 42114 570351 42114 765900 42200	REFRIGERADOR ^{6) 7)} ¹⁰⁾ ^{8) 11)}	

- ¹⁾ SVw380/1-384 (SIN CONVERTIDOR DE FRECUENCIA, 2x SILENCIADOR CORTO)
- ²⁾ SVw380/1-400 (CON CONVERTIDOR DE FRECUENCIA, 2x SILENCIADOR ESTÁNDAR)
- ³⁾ SVw380/1-484 (CON CONVERTIDOR DE FRECUENCIA, 2x SILENCIADOR CORTO)
- ⁴⁾ SVw380/2-400 (CON CONVERTIDOR DE FRECUENCIA, 2x SILENCIADOR ESTÁNDAR)
- ⁵⁾ SVw380/2-427 (CON CONVERTIDOR DE FRECUENCIA, 2x SILENCIADOR CORTO)
- ⁶⁾ SVw380/2-470 (CON CONVERTIDOR DE FRECUENCIA, 1x SILENCIADOR ESTÁNDAR, 1x (½ SILENCIADOR, ½ REFRIGERADOR))
- ⁷⁾ SVw380/2-473 (CON CONVERTIDOR DE FRECUENCIA, 1x SILENCIADOR CORTO, 1x REFRIGERADOR)
- ⁸⁾ SVw380/4-871 (CON FLOCADO, SIN CONVERTIDOR DE FRECUENCIA, 1x SILENCIADOR CORTO, 1x REFRIGERADOR)
- ⁹⁾ SVw380/4-900 (CON FLOCADO, CON CONVERTIDOR DE FRECUENCIA, 2x SILENCIADOR ESTÁNDAR)
- ¹⁰⁾ SVw380/4-970 (CON FLOCADO, CON CONV. DE FRECU., 1x SILENCIADOR ESTÁNDAR, 1x (½ SILENCIADOR, ½ REFRIGERADOR))
- ¹¹⁾ SVw380/4-971 (CON FLOCADO, CON CONVERTIDOR DE FRECUENCIA, 1x SILENCIADOR CORTO, 1x REFRIGERADOR)

Dibujo - véase apéndice





SERVICE ?

standard

SVw 380/1
SVw 380/2
SVw 380/4