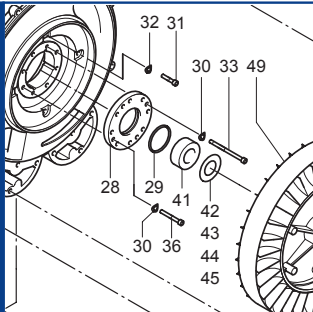


# SV 7.190



**SERVICE**

**BECKER**  
D-42279 Wuppertal  
www.becker-international.com

year

No **A**  **Index Variante**

type **SV 7.190-XX**

frequency  Hz

speed  min<sup>-1</sup>

power required  kW

inlet capacity  m<sup>3</sup>/h

pressure +  mbar

vacuum -  mbar

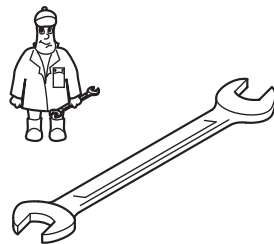
Made in  Germany



**Ersatzteilliste**  
Spare parts list  
Liste de pièces de rechange  
Listino pezzi di ricambio  
Lista de piezas de recambio  
Lista de peças sobresselentes  
Reserveonderdelenlijst  
Atsarginių dalių sąrašas  
Varuosad nimekirja  
Rezerves daļu saraksts

**Reservedelsliste**  
Reservdelslista  
Varaosaluettelo  
Reservedelsliste  
Wykaz części zamiennych  
Tartalékalkatrész lista  
Seznam náhradních dílů  
Seznam nadomestnih delov  
Zoznam náhradných dielov  
Rezervni dijelovi popis

**Lista pieselor de schimb**  
Páirteanna spártha liosta  
Κατάλογος ανταλλακτικών  
Yedek parça listesi  
Списък на резервните части  
Перечень запасных частей  
スペアパーツリスト  
예비 부품 목록  
备用零件目录



Pos.	Menge <sup>1)</sup> Quantity Quantité Quantità Cantidad	Bestell-Nr. Ident No. No. Identification No. Identificazione No. de pedido	Bezeichnung Description Designation Designazione Descripción
125	1	909568 00000	Filterpatrone, Filter cartridge, Cartouche Filtrante, Cartuccia filtro, Cartucho de filtro

<sup>1)</sup> erforderliche Bestellmenge / necessary order quantity / quantité nécessaire / quantità di ordinazione necessari / cantidad necesario

**Wartung**  
**Maintenance**  
**Entretien**  
**Manutenzione**  
**Mantenimiento**



**SERVICE**  
[www.becker-international.com](http://www.becker-international.com)  
Sales and service network

SV 7.190/1 Standard



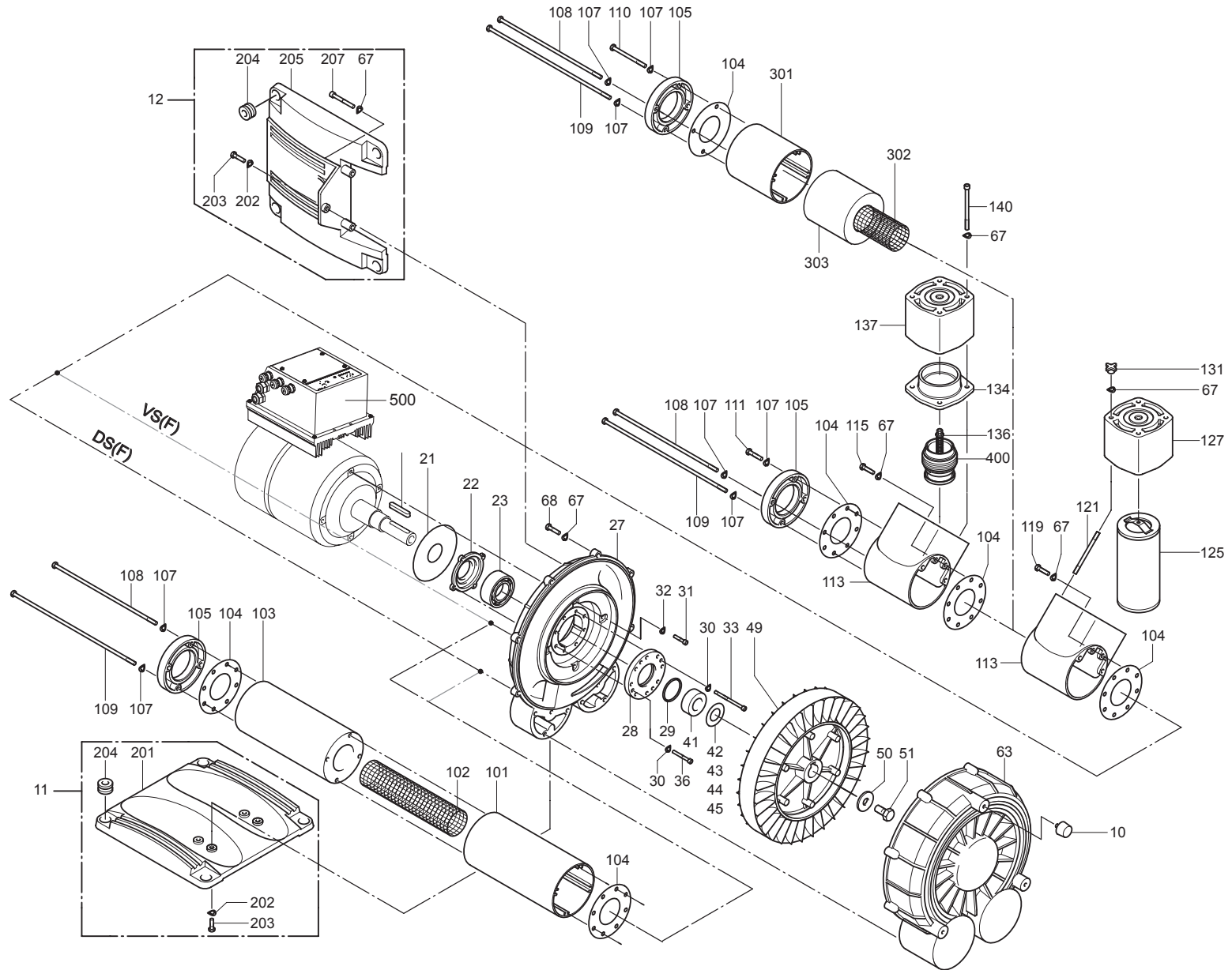
Variante



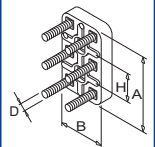
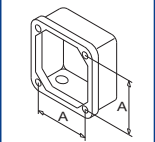
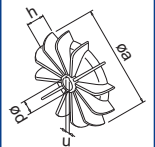
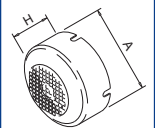
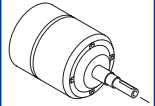
SV 7.190/1-XX

① /1-05  
mit Korrosionsschutz  
with corrosion protection  
avec protection contre la corrosion  
con protezione anti-corrosione  
con protección contra la corrosión

② /1-401  
mit Frequenzumrichter  
with frequency inverter  
avec convertisseur de fréquence  
con convertitore di frequenza  
con convertidor de frecuencia



SERVICE ?



SV 7.190/2 Standard



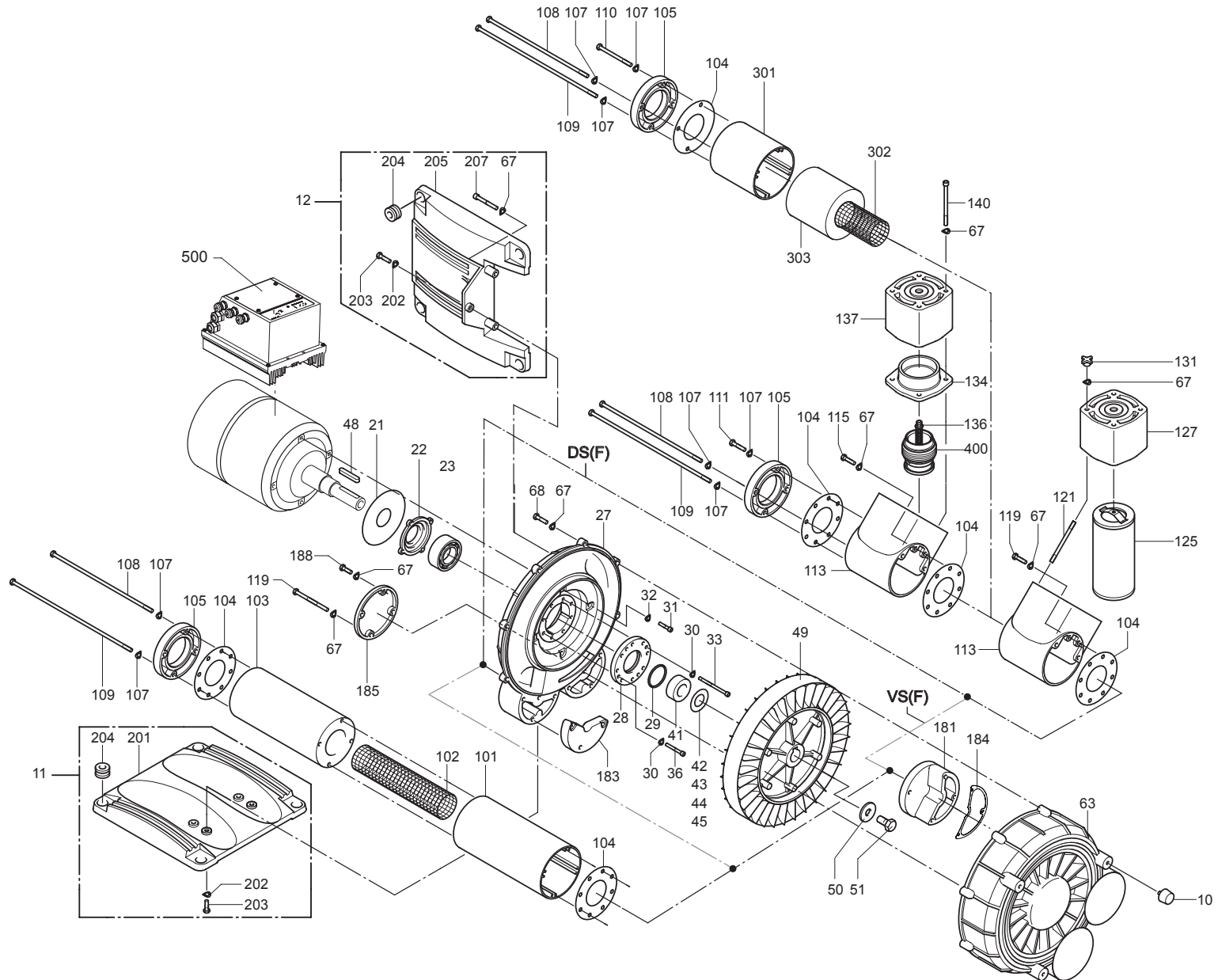
Variante



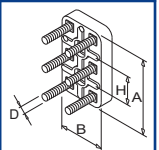
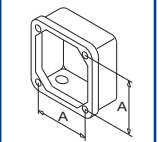
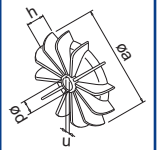
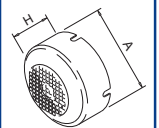
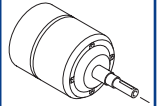
SV 7.190/2-XX


① /2-05  
mit Korrosionsschutz  
with corrosion protection  
avec protection contre la corrosion  
con protezione anti-corrosione  
con protección contra la corrosión

② /2-401  
mit Frequenzumrichter  
with frequency inverter  
avec convertisseur de fréquence  
con convertitore di frequenza  
con convertidor de frecuencia




SERVICE ?




<b>A</b> INDEX	Pos.	Bestell Nr.	Beschreibung	
<b>SV 7.190</b>	U	570400 19600	<b>UMBAUSATZ /1➔/2</b> (POS: 67, 119, 181, 183, 184, 185, 188)	
	10	741315 00000	GUMMIPUFFER	
	11	515100 19600	FUSS	
	12	515101 19600	FUSS, SEITLICH	
	21	018300 92000	SCHUTZSCHEIBE	
	22	001101 83001	LAGERDECKEL	
	23	906612 10000	WÄLZLAGER	
	27	000100 19600	GEHÄUSE	
	28	001103 19601	LAGERDECKEL	
	29	911310 00000	DICHTUNGSSCHLAUCH	
	30	948503 00000	FEDERING	
	31	945309 00000	INNENSECHSKANTSCHRAUBE	
	32	951704 00000	FEDERSCHEIBE	
	33	945397 00000	INNENSECHSKANTSCHRAUBE	
	36	945311 00000	INNENSECHSKANTSCHRAUBE	
	41	013900 19600	DICHTBUCHSE	
	42	911464 00000	DISTANZSCHEIBE 24X45X0,025	
	43	911465 00000	DISTANZSCHEIBE 24X45X0,050	
	44	911466 00000	DISTANZSCHEIBE 24X45X0,100	
	45	911467 00000	DISTANZSCHEIBE 24X45X0,200	
48	947736 00000	PASSFEDER		
49	000603 19600	LAUFRAD		
50	949405 00000	UNTERLEGSCHEIBE		
51	945270 00000	WELLENABSCHLUSSCHRAUBE		
63	000200 19600	GEHÄUSEDECKEL		
67	951703 00000	FEDERSCHEIBE		
68	945224 00000	SECHSKANTSCHRAUBE		
101	007400 19600	SCHALLDÄMPFERGEHÄUSE		
102.1	907600 60000	SIEBROHR (SV 7.190/1-01)		
102.2	907600 50000	SIEBROHR (SV 7.190/2-01)		
103.1	907701 70000	DÄMPFER (SV 7.190/1-01)		
103.2	907701 50000	DÄMPFER (SV 7.190/2-01)		
104	907500 19600	DICHTUNG		
105	007800 19600	GEWINDEFLENSCH		
107	949451 00000	UNTERLEGSCHEIBE		
108	903804 01000	ZUGANKERSCHRAUBE		
109	903805 01000	ZUGANKERSCHRAUBE		
110	903803 01000	ZUGANKERSCHRAUBE		
111	945225 00000	SECHSKANTSCHRAUBE		
113	040100 19600	FILTERGEHÄUSE		
115	945321 00000	INNENSECHSKANTSCHRAUBE		
119	945371 00000	INNENSECHSKANTSCHRAUBE		
121	951007 00000	STIFTSCHRAUBE		
125	909568 00000	<b>FILTERPATRONE (1x)<sup>1)</sup></b>		
127	040200 19700	FILTERDECKEL		
131	921503 00000	STERNGRIF		
134	016600 19600	ANSCHLUSSSTÜCK		
136	948120 00000	SEEGER-RING		
137	040201 19700	FILTERDECKEL		
140	945373 00000	INNENSECHSKANTSCHRAUBE		
181	015500 19600	REDUZIERSTÜCK		
183	005602 19600	DECKEL		
184	907502 19600	DICHTUNG		
185	005600 19600	DECKEL		
188	945320 00000	SECHSKANTSCHRAUBE		
201	015100 19600	FUSS		
202	947504 00000	UNTERLEGSCHEIBE		
203	945223 00000	SECHSKANTSCHRAUBE		


<sup>1)</sup> erforderliche Bestellmenge / Wartung (F / DSF / VSF)

<b>A</b> INDEX	Pos.	Bestell Nr.	Beschreibung	
	204	951906 00000	KABELTÜLLE	
	205	015101 19600	FUSS	
	207	945328 00000	INNENSECHSKANTSCHRAUBE	
	301	007401 19600	SCHALLDÄMPFERGEHÄUSE	
	302	907600 70100	SIEBROHR	
	303	907702 10000	DÄMPFER	
	400.1	733700 99581	VENTILEINSATZ, SV 7.190/1; 1,1/1,3KW	
	400.2	733701 99581	VENTILEINSATZ, SV 7.190/1; 1,5/1,8KW	
	400.3	733702 99581	VENTILEINSATZ, SV 7.190/2	

<sup>1)</sup> erforderliche Bestellmenge / Wartung (F / DSF / VSF)

A INDEX	Pos.	Ident No.	Description	
SV 7.190	U	570400 19600	<b>CONVERSION KIT /1➔/2</b> (POS: 67, 119, 181, 183, 184, 185, 188)	
	10	741315 00000	RUBBER BUFFER	
	11	515100 19600	FOOT	
	12	515101 19600	FOOT, LATERAL	
	21	018300 92000	WASHER	
	22	001101 83001	BEARING COVER	
	23	906612 10000	BALL BEARING	
	27	000100 19600	PUMP BODY	
	28	001103 19601	BEARING COVER	
	29	911310 00000	SEAL	
	30	948503 00000	LOCK WASHER	
	31	945309 00000	SOCKET HEAD SCREW	
	32	951704 00000	LOCKING WASHER	
	33	945397 00000	SOCKET HEAD SCREW	
	36	945311 00000	SOCKET HEAD SCREW	
	41	013900 19600	SEALING BUSH	
	42	911464 00000	DISTANCE DISC 24X45X0,025	
	43	911465 00000	DISTANCE DISC 24X45X0,05	
	44	911466 00000	DISTANCE DISC 24X45X0,1	
	45	911467 00000	DISTANCE DISC 24X45X0,2	
48	947736 00000	KEY		
49	000603 19600	IMPELLER		
50	949405 00000	WASHER		
51	945270 00000	SCREW		
63	000200 19600	HOUSING LID		
67	951703 00000	LOCKING WASHER		
68	945224 00000	HEX-HEAD SCREW		
101	007400 19600	SILENCER HOUSING		
102.1	907600 60000	STRAINER TUBE (SV 7.190/1-01)		
102.2	907600 50000	STRAINER TUBE (SV 7.190/2-01)		
103.1	907701 70000	SILENCER SPONGE (SV 7.190/1-01)		
103.2	907701 50000	SILENCER SPONGE (SV 7.190/2-01)		
104	907500 19600	SEAL		
105	007800 19600	FLANGE		
107	949451 00000	WASHER		
108	903804 01000	SCREW		
109	903805 01000	SCREW		
110	903803 01000	SCREW		
111	945225 00000	HEX-HEAD SCREW		
113	040100 19600	FILTER HOUSING		
115	945321 00000	SOCKET HEAD SCREW		
119	945371 00000	SOCKET HEAD SCREW		
121	951007 00000	STUD		
125	909568 00000	<b>FILTER CARTRIDGE (1x) <sup>1)</sup></b>		
127	040200 19700	FILTER COVER		
131	921503 00000	STAR GRIP		
134	016600 19600	CONNECTING PIECE		
136	948120 00000	SEEGER-LOCKRING		
137	040201 19700	FILTER COVER		
140	945373 00000	SOCKET HEAD SCREW		
181	015500 19600	REDUCING PIECE		
183	005602 19600	CAP		
184	907502 19600	GASKET		
185	005600 19600	CAP		
188	945320 00000	HEX-HEAD SCREW		
201	015100 19600	FOOT		
202	947504 00000	WASHER		
203	945223 00000	HEX-HEAD SCREW		

<sup>1)</sup> necessary order quantity / maintenance (F / DSF / VSF)

A INDEX	Pos.	Ident No.	Description	
	204	951906 00000	RUBBER BUSHING	
	205	015101 19600	FOOT	
	207	945328 00000	SOCKET HEAD SCREW	
	301	007401 19600	SILENCER HOUSING	
	302	907600 70100	STRAINER GAUZE	
	303	907702 10000	SILENCER SPONGE	
	400.1	733700 99581	VALVE CORE, SV 7.190/1; 1,1/1,3KW	
	400.2	733701 99581	VALVE CORE, SV 7.190/1; 1,5/1,8KW	
	400.3	733702 99581	VALVE CORE, SV 7.190/2	

<sup>1)</sup> necessary order quantity / maintenance (F / DSF / VSF)

A INDEX	Pos.	No. Identification	Designation	FR	
SV 7.190	U	570400 19600	<b>KIT DE TRANSFORMATION /1➔/2</b> (POS: 67, 119, 181, 183, 184, 185, 188) AMORTISSEUR EN CAOUTCHOUC		
	10	741315 00000	PIED		
	11	515100 19600	PIED		
	12	515101 19600	PIED		
	21	018300 92000	PLAQUE		
	22	001101 83001	COUVERCLE DE ROULEMENTE		
	23	906612 10000	ROULEMENT A BILLES		
	27	000100 19600	CORP DE POMPE		
	28	001103 19601	COUVERCLE DE ROULEMENT		
	29	911310 00000	JOINT		
	30	948503 00000	RONDELLE ÉLASTIQUE		
	31	945309 00000	VIS HEXAGONALE INTERNE		
	32	951704 00000	RONDELLE À RESSORT		
	33	945397 00000	VIS HEXAGONALE INTERNE		
	36	945311 00000	VIS HEXAGONALE INTERNE		
	41	013900 19600	BOISSEAU ETANCHANT		
	42	911464 00000	DISQUE AJUSTAGE 24X45X0,025		
	43	911465 00000	DISQUE AJUSTAGE 24X45X0,05		
	44	911466 00000	DISQUE AJUSTAGE 24X45X0,1		
	45	911467 00000	DISQUE AJUSTAGE 24X45X0,2		
	48	947736 00000	CLAVETTE		
	49	000603 19600	ROUE		
	50	949405 00000	RONDELLE		
	51	945270 00000	VIS		
	63	000200 19600	COUVERCLE		
	67	951703 00000	RONDELLE À RESSORT		
	68	945224 00000	VIS HEXAGONALE		
	101	007400 19600	CARCASSE SILENCIEUX		
	102.1	907600 60000	GRILLE POUR SILENCIEUX (SV 7.190/1-01)		
	102.2	907600 50000	GRILLE POUR SILENCIEUX (SV 7.190/2-01)		
	103.1	907701 70000	MOUSSE POUR SILENCIEUX (SV 7.190/1-01)		
	103.2	907701 50000	MOUSSE POUR SILENCIEUX (SV 7.190/2-01)		
	104	907500 19600	JOINT		
	105	007800 19600	BRIDE		
	107	949451 00000	RONDELLE		
	108	903804 01000	VIS		
	109	903805 01000	VIS		
	110	903803 01000	VIS		
	111	945225 00000	VIS HEXAGONALE		
	113	040100 19600	CARTER FILTRE		
	115	945321 00000	VIS HEXAGONALE INTERNE		
	119	945371 00000	VIS HEXAGONALE INTERNE		
	121	951007 00000	GOUJON		
	125	909568 00000	<b>CARTOUCHE FILTRANTE (1x) <sup>1)</sup></b>		
	127	040200 19700	COUVERCLE DU FILTRE		
	131	921503 00000	POIGNEE-ETOILE		
	134	016600 19600	PIECE DE RACCORDEMENT		
	136	948120 00000	BAGUE DE SURETE		
	137	040201 19700	COUVERCLE DU FILTRE		
	140	945373 00000	VIS HEXAGONALE INTERNE		
	181	015500 19600	PIECE DE REDUCTION		
	183	005602 19600	COUVERCLE		
	184	907502 19600	JOINT		
	185	005600 19600	COUVERCLE		
	188	945320 00000	VIS HEXAGONALE		
	201	015100 19600	PIED		
	202	947504 00000	RONDELLE		
	203	945223 00000	VIS HEXAGONALE		

<sup>1)</sup> quantité nécessaire / entretien (F / DSF / VSF)

A INDEX	Pos.	No. Identification	Designation	FR	
	204	951906 00000	PROTECTION EN CAOUTCHOUC		
	205	015101 19600	PIED		
	207	945328 00000	VIS HEXAGONALE INTERNE		
	301	007401 19600	CARCASSE SILENCIEUX		
	302	907600 70100	GRILLE POUR SILENCIEUX		
	303	907702 10000	MOUSSE POUR SILENCIEUX		
	400.1	733700 99581	SOUPAPE, SV 7.190/1; 1,1/1,3KW		
	400.2	733701 99581	SOUPAPE, SV 7.190/1; 1,5/1,8KW		
	400.3	733702 99581	SOUPAPE, SV 7.190/2		

<sup>1)</sup> quantité nécessaire / entretien (F / DSF / VSF)




<b>A</b> INDICE	Pos.	No. Identificazione	Designazione
<b>SV 7.190</b>	U	570400 19600	<b>SET DI TRASFORMAZIONE /1➡/2</b> (POS: 67, 119, 181, 183, 184, 185, 188)
	10	741315 00000	AMMORTIZZATORE IN GOMMA
	11	515100 19600	PIEDE
	12	515101 19600	PIEDE
	21	018300 92000	DISCO
	22	001101 83001	COPERCHIO CUSCINETTO
	23	906612 10000	CUSCINETTO A SFERA
	27	000100 19600	CARCASSA
	28	001103 19601	COPERCHIO CUSCINETTO
	29	911310 00000	GUARNIZIONE
	30	948503 00000	ANELLO A MOLLA
	31	945309 00000	VITE ESAGONALE INTERNA
	32	951704 00000	DISCO A MOLLA
	33	945397 00000	VITE ESAGONALE INTERNA
	36	945311 00000	VITE ESAGONALE INTERNA
	41	013900 19600	BUSSOLA GUARNIRANTE
	42	911464 00000	DISCO GIUOCO 24X45X0,025
	43	911465 00000	DISCO GIUOCO 24X45X0,05
	44	911466 00000	DISCO GIUOCO 24X45X0,1
	45	911467 00000	DISCO GIUOCO 24X45X0,2
	48	947736 00000	CHIAVETTA
	49	000603 19600	GIRANTE
	50	949405 00000	RONDELLA
	51	945270 00000	VITE
	63	000200 19600	COPERCHIO
	67	951703 00000	DISCO A MOLLA
	68	945224 00000	VITE ESAGONALE
	101	007400 19600	CARCASSA SILEZIATORE
	102.1	907600 60000	TUBO-CRIVELLO (SV 7.190/1-01)
	102.2	907600 50000	TUBO-CRIVELLO (SV 7.190/2-01)
	103.1	907701 70000	MATERIALE PER SILENZIATORE (SV 7.190/1-01)
	103.2	907701 50000	MATERIALE PER SILENZIATORE (SV 7.190/2-01)
	104	907500 19600	GUARNIZIONE
	105	007800 19600	FLANGIA
	107	949451 00000	RONDELLA
	108	903804 01000	VITE
	109	903805 01000	VITE
	110	903803 01000	VITE
	111	945225 00000	VITE ESAGONALE
	113	040100 19600	CARCASSA DEL FILTRO
	115	945321 00000	VITE ESAGONALE INTERNA
	119	945371 00000	VITE ESAGONALE INTERNA
	121	951007 00000	VITE PRIGIONIERA
	125	909568 00000	<b>CARTUCCIA FILTRO (1x) <sup>1)</sup></b>
	127	040200 19700	COPERCHIO FILTRO
	131	921503 00000	MANOPOLA A CROCIERA
	134	016600 19600	PEZZO DI RACORDO
	136	948120 00000	ANELLO DI SICUREZZA
	137	040201 19700	COPERCHIO FILTRO
	140	945373 00000	VITE ESAGONALE INTERNA
	181	015500 19600	GIUNTO DI REDUZIONE
	183	005602 19600	COPERCHIO
	184	907502 19600	GUARNIZIONE
	185	005600 19600	COPERCHIO
	188	945320 00000	VITE ESAGONALE
	201	015100 19600	PIEDE
	202	947504 00000	RONDELLA
	203	945223 00000	VITE ESAGONALE


<sup>1)</sup> quantità di ordinazione necessari / manutenzione (F / DSF / VSF)

<b>A</b> INDICE	Pos.	No. Identificazione	Designazione
	204	951906 00000	PROTEZIONE IN GOMMA
	205	015101 19600	PIEDE
	207	945328 00000	VITE ESAGONALE INTERNA
	301	007401 19600	CARCASSA SILENZIATORE
	302	907600 70100	GRIGLIA PER SILENZIATORE
	303	907702 10000	MATERIALE PER SILENZIATORE
	400.1	733700 99581	VALVOLA, SV 7.190/1; 1,1/1,3KW
	400.2	733701 99581	VALVOLA, SV 7.190/1; 1,5/1,8KW
	400.3	733702 99581	VALVOLA, SV 7.190/2

<sup>1)</sup> quantità di ordinazione necessari / manutenzione (F / DSF / VSF)

A ÍNDICE	Pos.	No. de pedido	Descripción	
SV 7.190	U	570400 19600	<b>EQUIPO PARA LA CONVERSIÓN /1➔/2</b> (POS: 67, 119, 181, 183, 184, 185, 188)	
	10	741315 00000	AMORTIGUADOR DE GOMA	
	11	515100 19600	PIE COMPLETO	
	12	515101 19600	PIE COMPLETO, LATERAL	
	21	018300 92000	DISCO DE PROTECCIÓN	
	22	001101 83001	TAPA DE COJINETE	
	23	906612 10000	COJINETE DE RODAMIENTO	
	27	000100 19600	CARCASA	
	28	001103 19601	TAPA DE COJINETE	
	29	911310 00000	MANGUERA DE JUNTA	
	30	948503 00000	ARANDELA DE MUELLE	
	31	945309 00000	TORNILLO HEXAGONAL INTERIOR	
	32	951704 00000	ARANDELA ELÁSTICA	
	33	945397 00000	TORNILLO HEXAGONAL INTERIOR	
	36	945311 00000	TORNILLO HEXAGONAL INTERIOR	
	41	013900 19600	CASQUILLO DE JUNTA	
	42	911464 00000	ARANDELA DISTANCIADORA 24X45X0,025	
	43	911465 00000	ARANDELA DISTANCIADORA 24X45X0,050	
	44	911466 00000	ARANDELA DISTANCIADORA 24X45X0,100	
	45	911467 00000	ARANDELA DISTANCIADORA 24X45X0,200	
48	947736 00000	LENGÜETA DE AJUSTE		
49	000603 19600	RUEDA CORREDERA		
50	949405 00000	ARANDELA		
51	945270 00000	TORNILLO TERMINAL DE ÁRBOL		
63	000200 19600	TAPA DE CARCASA		
67	951703 00000	ARANDELA ELÁSTICA		
68	945224 00000	TORNILLO DE CABEZA HEXAGONAL		
101	007400 19600	CARCASA DE SILENCIADOR		
102.1	907600 60000	TUBO DE CRIBA (SV 7.190/1-01)		
102.2	907600 50000	TUBO DE CRIBA (SV 7.190/2-01)		
103.1	907701 70000	AMORTIGUADOR (SV 7.190/1-01)		
103.2	907701 50000	AMORTIGUADOR (SV 7.190/2-01)		
104	907500 19600	JUNTA		
105	007800 19600	BRIDA ROSCADA		
107	949451 00000	ARANDELA		
108	903804 01000	TORNILLO TIRANTE		
109	903805 01000	TORNILLO TIRANTE		
110	903803 01000	TORNILLO TIRANTE		
111	945225 00000	TORNILLO DE CABEZA HEXAGONAL		
113	040100 19600	CARCASA DE FILTRO		
115	945321 00000	TORNILLO HEXAGONAL INTERIOR		
119	945371 00000	TORNILLO HEXAGONAL INTERIOR		
121	951007 00000	ESPÁRRAGO		
125	909568 00000	<b>CARTUCHO DE FILTRO (1x) <sup>1)</sup></b>		
127	040200 19700	TAPA DE FILTRO		
131	921503 00000	EMPUÑADURA DE ESTRELLA		
134	016600 19600	PIEZA DE EMPALME		
136	948120 00000	ANILLO DE RETENCIÓN		
137	040201 19700	TAPA DE FILTRO		
140	945373 00000	TORNILLO HEXAGONAL INTERIOR		
181	015500 19600	PIEZA DE REDUCCIÓN		
183	005602 19600	TAPA		
184	907502 19600	JUNTA		
185	005600 19600	TAPA		
188	945320 00000	TORNILLO DE CABEZA HEXAGONAL		
201	015100 19600	PIE		
202	947504 00000	ARANDELA		
203	945223 00000	TORNILLO DE CABEZA HEXAGONAL		

<sup>1)</sup> cantidad necesario / mantenimiento (F / DSF / VSF)

A ÍNDICE	Pos.	No. de pedido	Descripción	
	204	951906 00000	BOQUILLA DE CABLE	
	205	015101 19600	PIE	
	207	945328 00000	TORNILLO HEXAGONAL INTERIOR	
	301	007401 19600	CARCASA DE SILENCIADOR	
	302	907600 70100	TUBO DE CRIBA	
	303	907702 10000	AMORTIGUADOR	
	400.1	733700 99581	VÁLVULA, SV 7.190/1; 1,1/1,3KW	
	400.2	733701 99581	VÁLVULA, SV 7.190/1; 1,5/1,8KW	
	400.3	733702 99581	VÁLVULA, SV 7.190/2	

<sup>1)</sup> cantidad necesario / mantenimiento (F / DSF / VSF)



SV7.190/-XX	Variante 	Pos. <sup>2)</sup>	Bestell Nr. / Ident No. / No. Identification / No. Identificazione / No. De pedido		Beschreibung / Description / Designation / Designazione / Desripcion
① /X-05 Korrosionsschutz corrosion protection protection contre la corrosion protezione anti-corrosione protección contra la corrosión			570410 19600	570400 19600	<b>UMBAUSATZ / 1↔2 / CONVERSION KIT / KIT DE TRANSFORMATION / SET DI TRASFORMAZIONE / EQUIPO PARA LA CONVERSIÓN</b>
	181		015510 19600	015500 19600	- REDUZIERSTÜCK / REDUCING PIECE / PIECE DE REDUCTION / GIUNTO DI RIDUZIONE / PIEZA DE REDUCCIÓN
	185		005610 19600	005600 19600	- DECKEL / CAP / COUVERCLE / COPERCHIO / TAPA
			-	-	<b>VERDICHTER / VAKUUMPUMPE // BLOWER / VACUUM PUMP / SOUFFLANTE / POMPE A VIDE // SOFFIANTE / POMPA A VUOTO // SOPLANTES / BOMBA DE VACIO</b>
	27		000110 19600	000100 19600	- GEHÄUSE / PUMP BODY / CORP DE POMPE / CARCASSA / CARCASA
	28		001110 19600	001103 19601	- LAGERDECKEL / BEARING COVERL / COUVERCLE DE ROULEMENT / COPERCHIO CUSCINETTO / TAPA DE COJINETE
	29		906591 00000	911310 00000	- WELLENDICHTRING / SEAL / JOINT / GUARNIZIONE / MANGUERA DE JUNTA
	49		000613 19600	000603 19600	- LAUFRAD / IMPELLER / ROUE / GIRANTE / RUEDA CORREDERA
	63		000210 19600	000200 19600	- GEHÄUSEDECKEL / HOUSING LID / COUVERCLE / COPERCHIO / TAPA DE CARCASA
			-	-	<b>SCHALLDÄMPFER MIT FILTER / SILENCER WITH FILTER / SILENCIEUX AVEC FILTRE / SILENZIATORE CON FILTRO / SILENCIADOR CON FILTRO</b>
	113		040110 19600	040100 19600	- FILTERGEHÄUSE / FILTER HOUSING / CARTER FILTRE / CARCASSA DEL FILTRO / CARCASA DE FILTRO
	301		007411 19601	007401 19600	- SCHALLDÄMPFERGEHÄUSE / SILENCER HOUSING / CARCASSE SILENCIEUX / CARCASSA SILENZIATORE / CARCASA DE SILENCIADOR
			-	-	<b>SCHALLDÄMPFER MIT VENTILEINSATZ / SILENCER WITH VALVE CORE / SILENCIEUX AVEC SOUPAPE / SILENZIATORE CON VALVOLA / SILENCIADOR CON VÁLVULA</b>
	113		040110 19600	040100 19600	- FILTERGEHÄUSE / FILTER HOUSING / CARTER FILTRE / CARCASSA DEL FILTRO / CARCASA DE FILTRO
	134		016610 19600	016600 19600	- ANSCHLUSSSTÜCK / CONNECTING PIECE / PIECE DE RACCORDEMENT / PEZZO DI RACORDO / PIEZA DE EMPALME
	301		007411 19601	007401 19600	- SCHALLDÄMPFERGEHÄUSE / SILENCER HOUSING / CARCASSE SILENCIEUX / CARCASSA SILENZIATORE / CARCASA DE SILENCIADOR
			-	-	<b>SCHALLDÄMPFER / SILENCER / SILENCIEUX / SILENZIATORE / SILENCIADOR</b>
101		007410 19601	007400 19600	- SCHALLDÄMPFERGEHÄUSE / SILENCER HOUSING / CARCASSE SILENCIEUX / CARCASSA SILENZIATORE / CARCASA DE SILENCIADOR	
102		907600 60100	907600 60000	- SIEBROHR / STRAINER GAUZE / GRILLE POUR SILENCIEUX / GRIGLIA PER SILENZIATORE / TUBO DE CRIBA	
		-	-	<b>SCHALLDÄMPFER MIT VENTILEINSATZ + FILTER / SILENCER WITH VALVE CORE + FILTER / SILENCIEUX AVEC SOUPAPE + FILTRE / SILENZIATORE CON VALVOLA + FILTRO / SILENCIADOR CON VÁLVULA + FILTRO</b>	
113		040110 19600	040100 19600	- FILTERGEHÄUSE (2x) / FILTER HOUSING / CARTER FILTRE / CARCASSA DEL FILTRO / CARCASA DE FILTRO	
134		016610 19600	016600 19600	- ANSCHLUSSSTÜCK / CONNECTING PIECE / PIECE DE RACCORDEMENT / PEZZO DI RACORDO / PIEZA DE EMPALME	
② /X-401 mit Frequenzumrichter with frequency inverter avec convertisseur de fréquence con convertitore di frequenza con convertidor de frecuencia			570402 19600	000600 16900	<b>UMBAUSATZ / 1↔2 / CONVERSION KIT / KIT DE TRANSFORMATION / SET DI TRASFORMAZIONE / EQUIPO PARA LA CONVERSIÓN</b>
	183		005601 19600	007420 16900	- DECKEL / CAP / COUVERCLE / COPERCHIO / TAPA
			-	-	<b>VERDICHTER / VAKUUMPUMPE // BLOWER / VACUUM PUMP / SOUFFLANTE / POMPE A VIDE // SOFFIANTE / POMPA A VUOTO // SOPLANTES / BOMBA DE VACIO</b>
	49		000604 19600	000603 19600	- LAUFRAD / IMPELLER / ROUE / GIRANTE / RUEDA CORREDERA
			596302 41115	-	<b>FREQUENZUMRICHTER / FREQUENCY INVERTER / CONVERTISSEUR DE FRÉQUENCE / CONVERTITORE DI FREQUENZA / CONVERTIDOR DE FRECUENCIA</b>

<sup>2)</sup> variantenabhängige Bauteile / variant-dependent components / composants variante-dependantes / componenti variante-dispendenti / componentes variante-dependientes