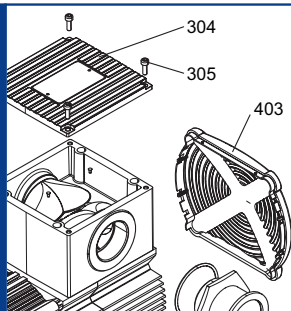


VASF 1.50/1-3110
VASF 1.50/2-3110



SERVICE

BECKER
D-42279 Wuppertal
www.becker-international.com

year

No

type **Index Variante**

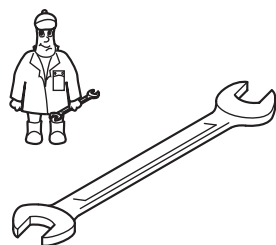
frequency	<input type="text" value="XXXX"/>	Hz
speed	<input type="text" value="XXXX"/>	min ⁻¹
power required	<input type="text" value="XXXX"/>	kW
inlet capacity	<input type="text" value="XXXX"/>	m ³ /h
pressure +	<input type="text" value="XXXX"/>	mbar
vacuum -	<input type="text" value="XXXX"/>	mbar

Made in Germany

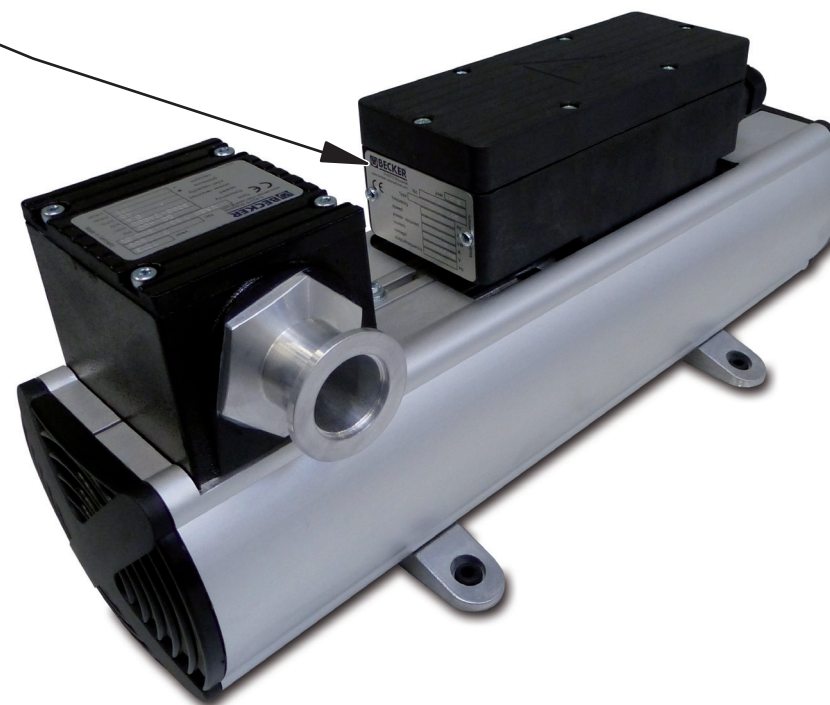
Ersatzteilliste
Spare parts list
Liste de pièces de rechange
Listino pezzi di ricambio
Lista de piezas de recambio
Lista de peças sobresselentes
Reserveonderdelenlijst
Atsarginių dalių sąrašas
Varuosad nimekirja
Rezerves daļu saraksts

Reservdeliste
Reservdelslista
Varaosuettelo
Reservdeliste
Wykaz części zamiennych
Tartalékalkatrész lista
Seznam náhradních dílů
Seznam nadomestnih delov
Zoznam náhradných dielov
Rezervni dijelovi popis

Lista pieselor de schimb
Páirteanna spártha liosta
Κατάλογος ανταλλακτικών
Yedek parça listesi
Списък на резервните части
Перечень запасных частей
スペアパーツリスト
예비 부품 목록
备用零件目录

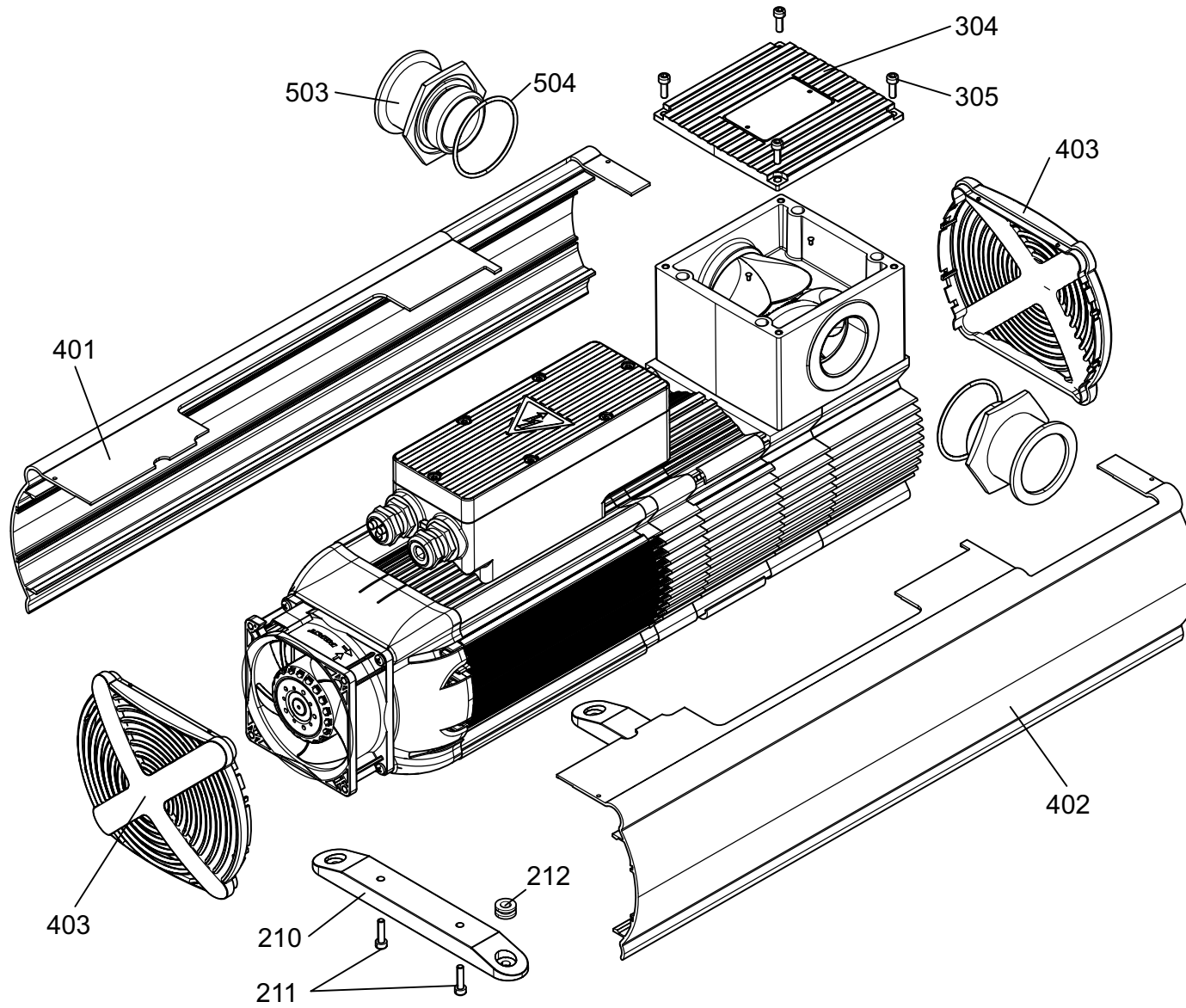


Wartung
Maintenance
Entretien
Manutenzione
Mantenimiento

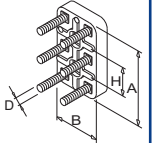
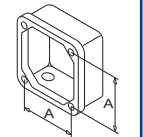
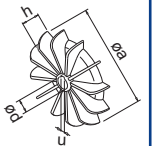
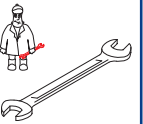



SERVICE
www.becker-international.com
Sales and service network


VASF 1.50/1-3110
 VASF 1.50/2-3110





SERVICE ?




- INDEX	Pos.	Bestell Nr.	Beschreibung	
VASF 1.50/X -3110	210	015100 42600	FUSS	
	211	945301 00000	INNENSECHSKANTSCHRAUBE, DIN912 M4X16	
	212	951930 00000	GUMMIFORMTEIL	
	304	005603 42600	DECKEL	
	305	945311 80000	INNENSECHSKANTSCHRAUBE, DIN4762 M4X70	
	401	006804 42600	GERÄTEHAUBE	
	402	006805 42600	GERÄTEHAUBE	
	403	002500 42600	ABDECKHAUBE	
	503	903615 00000	KLEINFLANSCH - OPTIONAL	
	504	913100 30100	O-RING, 40X2 - OPTIONAL	

- ÍNDICE	Pos.	No. de pedido	Descripción	
VASF 1.50/X -3110	210	015100 42600	PIE	
	211	945301 00000	TORNILLO HEXAGONAL INTERIOR, DIN912 M4X16	
	212	951930 00000	BOQUILLA DE CABLE	
	304	005603 42600	TAPA	
	305	945311 80000	TORNILLO HEXAGONAL INTERIOR, DIN4762 M4X70	
	401	006804 42600	CAPERUZA DE APARATO	
	402	006805 42600	CAPERUZA DE APARATO	
	403	002500 42600	TAPA	
	503	903615 00000	BRIDA PEQUEÑA - OPCIONAL	
	504	913100 30100	JUNTA TÓRICA, 40X2 - OPCIONAL	

- INDEX	Pos.	Ident No.	Description	
VASF 1.50/X -3110	210	015100 42600	FOOT	
	211	945301 00000	SOCKET HEAD SCREW, DIN912 M4X16	
	212	951930 00000	BUMPER	
	304	005603 42600	LID	
	305	945311 80000	SOCKET HEAD SCREW, DIN4762 M4X70	
	401	006804 42600	PROTECTING HOOD	
	402	006805 42600	PROTECTING HOOD	
	403	002500 42600	COVERING CAP	
	503	903615 00000	SMALL FLANGE - OPTIONAL	
	504	913100 30100	O-RING, 40X2 - OPTIONAL	

- INDEXE	Pos.	No. identification	Designation	
VASF 1.50/X -3110	210	015100 42600	PIED	
	211	945301 00000	VIS HEXAGONALE INTERNE, DIN912 M4X16	
	212	951930 00000	AMORTISSEUR CAOU TCHOUC	
	304	005603 42600	COUVERCLE	
	305	945311 80000	VIS HEXAGONALE INTERNE, DIN4762 M4X70	
	401	006804 42600	CARTER PROTECTEUR	
	402	006805 42600	CARTER PROTECTEUR	
	403	002500 42600	CAPOT DE PROTECTION	
	503	903615 00000	PETITE BRIDE - EN OPTION	
	504	913100 30100	ANNEAU-O, 40X2 - EN OPTION	

- INDICE	Pos.	No. identificazione	Designazione	
VASF 1.50/X -3110	210	015100 42600	PIE	
	211	945301 00000	VITE ESAGONALE INTERNA, DIN912 M4X16	
	212	951930 00000	PINGENTE DI GOMMA	
	304	005603 42600	COPERCHIO	
	305	945311 80000	VITE ESAGONALE INTERNA, DIN4762 M4X70	
	401	006804 42600	CARTER DI PROTEZIONE	
	402	006805 42600	CARTER DI PROTEZIONE	
	403	002500 42600	COPERCHIO	
	503	903615 00000	PICCOLA FLANGIA - OPTIONALE	
	504	913100 30100	ANELLO-O, 40X2 - OPTIONALE	