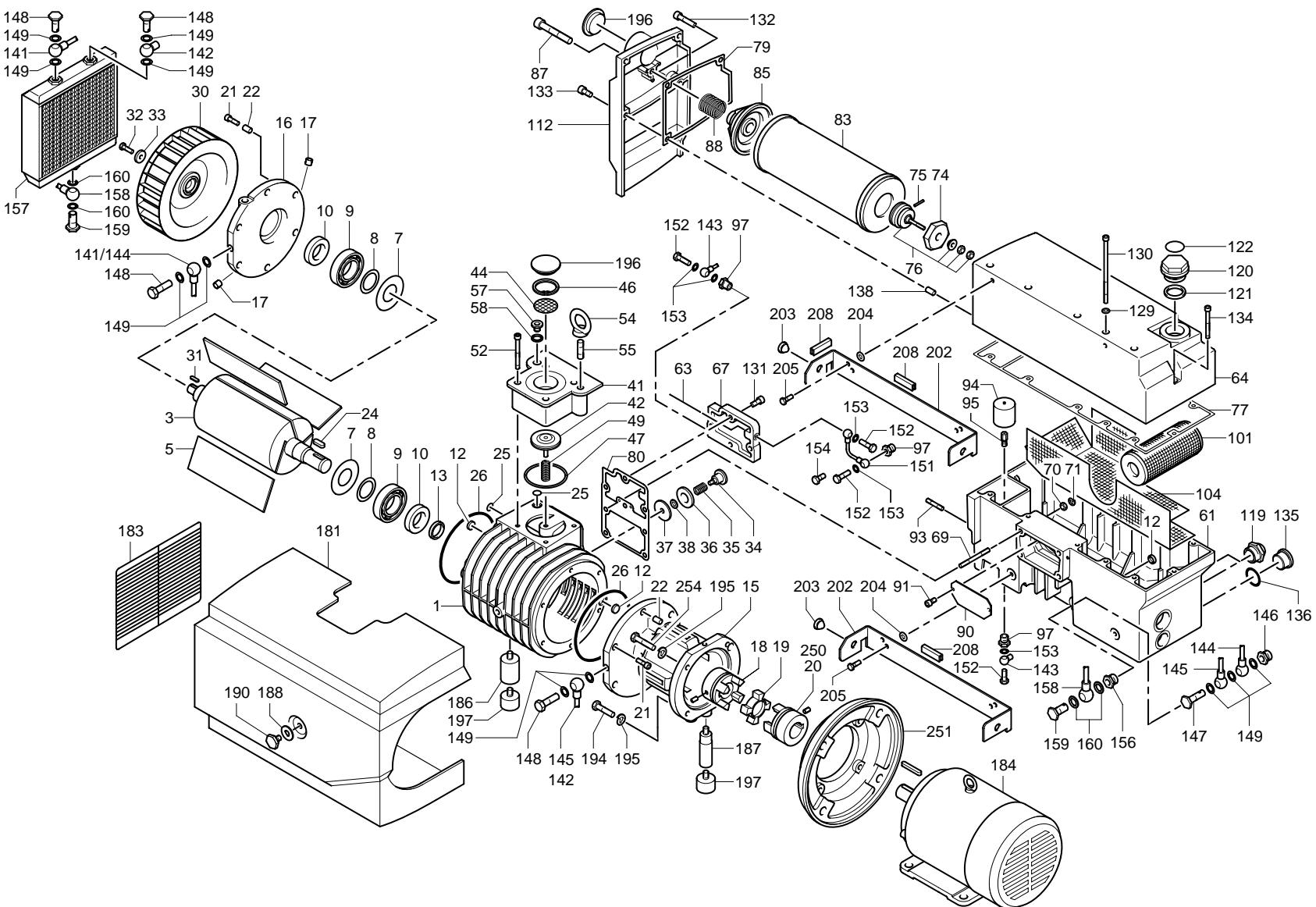


**Ersatzteilliste**  
**Spare parts list**  
**Liste de pièces de rechange**  
**Listino pezzi di ricambio**

**U 4.70**  
**U 4.100**



28 004800000



Gabrr. Becker GmbH & Co.KG · Hölker Feld 29-31 · D-42279 Wuppertal · Tel. (02 02) 9 97-0 · Fax (02 02) 66 08 55  
 Service: Tel. (02 02) 6 97-1 71 · Fax (02 02) 64 44 74 · E-mail: becker@becker.wunnet.de · http://www.becker-international.com

# U 4.70 / U 4.100

Service: Tel. (02 02) 6 97-1 71 · Fax (02 02) 64 44 74 · E-mail: becker@becker.w.uninet.de · http://www.becker-international.com

Gabr. Becker GmbH & Co.KG · Hölker Feld 29-31 · D-42279 Wuppertal · Tel. (02 02) 9 97-0 · Fax (02 02) 66 08 55

Pos	Beschreibung	Description	Designation	Designazione
-	DICHTUNGSSATZ	COMPLETE SET OF SEALS	JEU COMPLET DE JOINTS	SERIE COMPLETA DI GUARNIZIONE
1	GEHAEUSE	PUMP BODY	CARCASSE	CARASSA
3	KOLBEN	ROTOR	PISTON	ROTORE
5	SCHIEBER	ROTOR VANE IN PLASTIC	PALETTE ON PLASTIQUE	PALETTE IN PLASTICA
7	LAGERDICHTRING	GASKET	JOINT	GUARNIZIONE
8	PASS-SCHEIBE	DISTANCE DISC	DISQUE DE TOLERANCE	DISCO A DISTANZA
9	WAEHLZLAGER	BEARING	ROULEMENT	CUSCINETTO
10	WELLENDICHTRING	SHAFT SEALING RING	BAGUE D'ETANCHEITE	ANELLO DI TENUTA
12	VERSCHLUSSDECKEL	CAP	COUVERCLE	COPERCHIO
15	SEITENDECKEL	SIDE SHIELD	COUVERCLE	COPERCHIO
16	SEITENDECKEL	SIDE SHIELD	COUVERCLE	COPERCHIO
17	GEWINDESTIFT	THREADED PIN	GOUPILLE FILETEE	SPINA FILETTOTA
18	GEBLAESEKUPPLUNG	COUPLING PUMP	ACCOUPLLEMENT POMPE	GUINTO POMPA
19	KUPPLUNGSRING	GEAR RIM	ROUE DENTEE	RUOTA DENTATA
20	MOTORKUPPLUNG	COUPLING MOTOR SIDE	ACCOUPLLEMENT COTE MOTEUR	GUINTO LATO MOTORE
21	INNENSECHSKANTSCHRAUBE	HEX HEAD SCREW	VIS HEXAGONALE	VITE ESAGONALE
22	SPANNHUELSE	LOCATING PEG	DOUILLE DE ETRAGE	SPINE DI RICONTRIO
24	PASSFEDER	KEY	CLAVETTE	CHIAVETTA
25	O-RING	O-RING	ANNEAU-O	ANNELLO-O
26	O-RING	O-RING	ANNEAU-O	ANNELLO-O
30	VENTILATOR MIT NABE	FAN	VENTILATEUR	VENTOLA
31	PASSFEDER	KEY	CLAVETTE	CHIAVETTA A 5X5X14 DIN 6885
32	WELLENENDSCHRAUBE	SHAFT END BOLD	VIS BOUT D'ARBRE	VITE DI CHIUSURA ALBERO
33	U-SCHEIBE	WASHER	RONDELLE	RONDELLA
34	VENTILBOLZEN	VALVE BOLT	SOUPAPE BOULON	VALVOLA BULLONE
35	DRUCKFEDER	PRESSURE SPRING	RESSORT DE PRESSION	MOLLA DELLA PRESSIONE
36	VENTILPLATTE	VALVE PLATE	CLAPET	SUPPORTO VALVOLA
37	VENTILSCHEIBE	VALVE WASHER	TETE DE SOUPAPE	PIATELLO DELLA VALVOLA
38	VENTILSCHEIBE	VALVE WASHER	TETE DE SOUPAPE	PIATELLO DELLA VALVOLA
41	GEWINDEFLANSCH	FLANGE	BRIDE	FLANGIA
42	VENTILSTOESSEL	VALVE STEM	TIGE DE SOUPAPE	PISTONCINO VALVOLA
44	SIEB	METAL FILTER	FILTRE EN METAL	FILTRO METALLICO
46	SEEGER-RING	SEEGER-LOCKRING	BAGUE DE SURETE	ANNELLO DI SICUREZZE
47	O-RING	O-RING	ANNEAU-O	ANNELLO-O
49	DRUCKFEDER	PRESSURE SPRING	RESSORT DE PRESSION	MOLLA DELLA PRESSIONE
52	INNENSECHSKANTSCHRAUBE	SOCKET HEAD SCREW	VIS HEXAGONALE INTERNE	VITE ESAGONALE INTERNA
54	RINGMUTTER	.	.	.
55	GEWINDESTIFT	THREADED PIN	GOUPILLE FILETEE	SPINA FILETTOTA
57	VERSCHLUSSSCHRAUBE	LOCKING SCREW	BOUCHON	VITE DI CHIUSURA
58	KUPFERRING	SEALING RING	JOINT	ANELLO
61	OELABSCHNEIDERGEHAEUSE	HOUSING FOR OIL SEPARATION	CARCASSE POUR SEPARATION D'HUILE	CARASSA SEPARATORE OLIO
63	KAPILLARROHR	TUBE	TUYAU	TUBO
64	OELBEHAELTERDECKEL	OIL TANK COVER	COUVERCLE DE ROULEMENTE	COPERCHIO SERBATOIO OLIO
67	DECKEL	COVER	COUVERCLE	COPERCHIO
69	STIFTSCHRAUBE	STUD	PRISSONIER	PRIGIONIERO
70	FEDERRING	SPRING WASHER	ANNEAU-RESSORT	MOLLA
71	SECHSKANTMUTTER	HEX.NUT	ECROU A 6PANS	DADO ESAGONALE
74	GEGENMUTTER	NUT	ECROU	DADO
75	ZYLINDERKERBSTIFT	STRAIGHT PIN	GOUPILLE CYLINDRIQUE	PERNO
76	ABBLASEVENTIL	SILENCER	SILENCIEUX	SILENZIATORE
77	DICHTUNG	GASKET	JOINT	GUARNIZIONE
79	DICHTUNG	GASKET	JOINT	GUARNIZIONE
80	DICHTUNG	GASKET	JOINT	GUARNIZIONE
83	LUFTENTOELEMENT	OIL SEPARATING ELEMENT	CARTOUCHE SEPARATEUR D'HUILE	CARTUCCIA SEPARATORE OLIO
85	SPANNSCHEIBE	CLAMPING DISC	DISQUE DE SERRAGE	DISCO DI FISSAGGIO
87	INNENSECHSKANTSCHRAUBE	SOCKET HEAD SCREW	VIS HEXAGONALE INTERNE	VITE ESAGONALE INTERNA
88	DRUCKFEDER	PRESSURE SPRING	RESSORT DE PRESSION	MOLLA DELLA PRESSIONE
90	PRALLBLECH	METAL FILTER	FILTRE METALIQUE	FILTRO METALICO
91	INNENSECHSKANTSCHRAUBE	SOCKET HEAD SCREW	VIS HEXAGONALE INTERNE	VITE ESAGONALE INTERNA
93	GEWINDESTIFT	THREADED PIN	GOUPILLE FILETEE	SPINA FILETTOTA
94	SCHWIMMER	FLOAT	PIED CAOUTCHOVE	GALLEGGIANTE
95	DUESE	NOZZLE	BUSE	UGGELLO

# U 4.70 / U 4.100

Service: Tel. (02 02) 6 97-1 71 · Fax (02 02) 64 44 74 · E-mail: becker@becker.wuppertal.de · http://www.becker-international.com

Gabr. Becker GmbH & Co.KG · Hölker Feld 29-31 · D-42279 Wuppertal · Tel. (02 02) 9 97-0 · Fax (02 02) 66 08 55

Pos	Beschreibung	Description	Designation	Designazione
97	ANSCHLUSSSCHRAUBE	CONNECTING SCREW	VIS DE RACCORD	ATTACO FILETTATO
101	GROBABSCHIEDER KOMPLETT	COARSE SEPARATOR	SEPARATEUR A GROS	SEPARATORE GROSSOLANO
104	SIEB	SCREEN	TAMIS	STACCIO
112	DECKEL	COVER	COUVERCLE	COPERCHIO
119	OELSCHAUGLAS	OIL SIGHT GLASS	VERRE-NIVEAU D'HUILE	SPIA LIVELLO OLIO
120	SCHRAUBDECKEL	COVER	COUVERCLE	COPERCHIO
121	O-RING	O-RING 3	ANNEAU-O	ANNELLO-O
122	SCHILD	NAMEPLATE	ETIQUETTE	ETICHETTA
129	DICHTUNG	SEALING RING	JOINT	ANELLO
130	INNENSECHSKANTSCHRAUBE	SOCKET HEAD SCREW	VIS HEXAGONALE INTERNE	VITE ESAGONALE INTERNA
131	INNENSECHSKANTSCHRAUBE	HEX HEAD SCREW	VIS HEXAGONALE	VITE ESAGONALE
132	INNENSECHSKANTSCHRAUBE	SOCKET HEAD SCREW	VIS HEXAGONALE INTERNE	VITE ESAGONALE INTERNA
133	INNENSECHSKANTSCHRAUBE	HEX HEAD SCREW	VIS HEXAGONALE	VITE ESAGONALE
134	INNENSECHSKANTSCHRAUBE	HEX HEAD SCREW	VIS HEXAGONALE	VITE ESAGONALE
135	VERSCHLUSSSCHRAUBE	LOCKING SCREW	BOUCHON	VITE DI CHIUSURA
136	ALU-RING	RING	BAQUE	ANELLO
138	ENSATBUCHSE	BUSH	BOISSEAU	BUSSOLA
141	LEITUNG	PIPE	TUYAU	CONDOTTO
142	LEITUNG	PIPE	TUYAU	CONDOTTO
143	LEITUNG	PIPE	TUYAU	CONDOTTO
144	LEITUNG	PIPE	TUYAU	CONDOTTO
145	LEITUNG	PIPE	TUYAU	CONDOTTO
146	ANSCHLUSS-SCHRAUBE	CONNECTING SCREW	VIS DE RACCORD	ATTACO FILETTATO
147	HOHLSCHRAUBE	HOLLOW SCREW	VIS CREUSE	VITE ESAGONALE
148	HOHLSCHRAUBE	HOLLOW SCREW	VIS CREUSE	VITE PASSAGIO OLIO
149	DICHTRING	GASKET	JOINT	GUARNIZIONE
151	LEITUNG	PIPE	TUYAU	CONDOTTO
152	KUGELSTUECKSCHRAUBE	HOLLOW HOLDING SCREW	VIS CREUSE DE FIXATION	VITE PASSAGGIO OLIO
153	DICHTRING	SEALING RING	JOINT	ANELLO
154	VERSCHLUSSSCHRAUBE	LOCKING SCREW	BUCHON	VITE DI CHIUSURA
156	ANSCHLUSSSCHRAUBE	CONNECTING SCREW	VIS DE RACCORD	ATTACO FILETTATO
157	KUEHLER, KOMPLETT	COOLER	REFROIDISSEUR	RAFREDDATORE
158	LEITUNG	PIPE	TUYAU	CONDOTTO
159	HOHLSCHRAUBE	HOLLOW SCREW	VIS CREUSE	VITE ESAGONALE
160	DICHTRING	GASKET	JOINT	GUARNIZIONE
181	ABDECKHAUBE	CANOPY	CAPOT DE FERMETURE	COPERCHIO
183	SCHUTZGITTER	PROTECTIVE SHEET	TOLE DE PROTECTION	GRIGLIA DI PROTEZIONE
186	ZWISCHENSTUECK	FLANGES	BRIDES	FLANGE
187	STUETZE	SUPPORT PILLAR	SUPPORT INTERMEDIAIRE	SUPPORTO
188	U-SCHEIBE	WASHER	RONDELLE	RONDELLA
190	WELLENABSCHLUSSSCHRAUBE	SCREW	VIS	VITE
194	SECHSKANTSCHRAUBE	HEX-HEAD SCREW	VIS HEXAGONALE	VITE ESAGONALE
195	FEDERRING	SPRING WASHER	ANNEAU RESSORT	ANNELLO A MOLLA
196	PLASTIKSTOPFEN	CUP NUT	ECROU BORGNE	CAPRIDADO IN GOMMA
197	GUMMIPUFFER	RUBBER BUFFER	AMORTISSEUR EN CAOUTCHOU	AMMORTIZZATORE IN GOMMA
202	BUEGEL	STRAP	ARCHET	STAFFA
203	GUMMIPUFFER	RUBBER BUFFER	AMORTISSEUR EN CAOUTCHOU	AMMORTIZZATORE IN GOMMA
204	U-SCHEIBE	WASHER	RONDELLE	RONDELLA
205	SECHSKANTSCHRAUBE	HEX-HEAD SCREW	VIS HEXAGONALE	VITE ESAGONALE
208	KANTENSCHUTZ	EDGE PROTECTION	PROTECTION D'ARETE	LISTELLO DI PROTEZIONE
250	MOTORKUPPLUNG (USA)	COUPLING MOTOR SIDE (USA)	ACCOUPLMENT MOTEUR (USA)	GUINTO MOTORE (USA)
251	ZWISCHENFLANSCH	FLANGES	BRIDES	FLANGE
254	SECHSKANTSCHRAUBE	HEX-HEAD SCREW	VIS HEXAGONALE	VITE ESAGONALE

Service: Tel. (02 02) 6 97-1 71 · Fax (02 02) 64 44 74 · E-mail: becker@becker.wunnet.de · http://www.becker-international.com

Gabr. Becker GmbH & Co.KG · Hölker Feld 29-31 · D-42279 Wuppertal · Tel. (02 02) 9 97-0 · Fax (02 02) 66 08 55

Pos.	Serie	Bestell Nr. Ident No. No. Identification No. Identificazione		<b>U 4.70</b>		
1	B...	00010126100	71	94710402000	157 A...	96020126200
1	...A	00010026100	74	30580001000	157 C...	96020226200
3		02000026100	75	94930200000	158	01220626200
5		90051100000	76	72750306000	159	94840200000
7		91760900000	83	96540900000	181	01830026200
8		91750100000	85 B...	01680126200	183	92240060000
9		90662200000	85 ...A	01680026200	186	56800110700
10		90656000000	87	94538600000	187	56810010700
12		91282000000	88	93431800000	188	94940800000
15		00080026200	90	01330026200	190	00180020000
16		00070026200	91	94530500000	192 C...	94531800000
17		91287100000	93	94522600000	193 C...	94920300000
18		90200010600	94	86780099559	194	94511700000
19		90220010600	95	00330010700	195	94850700000
20		90210010600	97	91230000000	197	74131060000
21		94532000000	98 B...	91287100000	202	00450026200
22	...A	95200200000	101	50600026200	203	74136300000
22	B...	94874200000	104	00800026200	204	94945400000
24		94773200000	112 ...B	00370026200	205	94522100000
28	B...	95200800000	112 C...	50370026200	208	96412000000
30	...B	50230210700	119	90730900000	210 B...	95313200000
30	C...	90230026200	120	91680010000	250 US	90210026100
31		94771300000	122	93051910000	251 US	03790026200
32		90180400000	130	94538700000	254 US	94511800000
33		94945400000	131	94531900000		
34		02850110700	132	94532300000		
35		92860070000	133	94531900000		
36		03390110700	134	94532400000		
41		00780026200	135	95122000000		
42	...A	53540210700	138	92640100000		
42	B...	53390026200	139 B...	95120100000		
44		00500310700	140 B...	94803000000		
46		94821900000	141	01220026200		
49	B...	92860260000	142	01220026100		
49	...A	92860060000	143	01220226200		
52		94532500000	144	01220326200		
54		95160200000	145	01220126100		
55		94581400000	146	91230500000		
57		95122802000	147	94840300000		
61		00240326200	148	94840100000		
61	...B	00240226200	150 ...B	01220226100		
61	C...	00240426200	150 C...	01220226100		
63		66520026200	151	01220526200		
64	...B	50170026200	152	00940019000		
64	C...	00170126200	154 ...A	01290019000		
67		00370126200	155 B...	95120400000		
69		95100502000	156	91230600000		
70		94850400000	157	96020026200		

Dichtungssatz:  
 Complete set of seals:  
 Jeu complet de joints:  
 Serie completa di guarnizioni:

-	54900026100	
Pos.	25	80
	26	121
	37	129
	38	136
	43	149
	47	153
	58	160
	77	176
	79	

Pos.	Serie	Bestell Nr. Ident No. No. Identification No. Identificazione		<b>U 4.100</b>		
1	...A	00010026200	70	94850400000	157 C...	96020226200
1	B...	00010126200	71	94710402000	158	01220626200
3		02000026200	74	30580001000	159	94840200000
5		90051200000	75	94930200000	181	01830026200
7		91760900000	76	72750306000	183	92240060000
8		91750100000	83	96540900000	186	56800110700
9		90662200000	85 B...	01680126200	187	56810010700
10		90656000000	85 ...A	01680026200	188	94940800000
12		91282000000	87	94538600000	190	00180020000
15		00080026200	88	93431800000	192 C...	94531800000
16		00070026200	90	01330026200	193 C...	94920300000
17		91287100000	91	94530500000	194	94511700000
18		90200010600	93	86780099559	195	94850700000
19		90220010600	94	00330010700	197	74131060000
20		90210110600	95	91230000000	202	00450026200
21		94532000000	97	91230000000	203	74136300000
22	B...	94874200000	98 B...	91287100000	204	94945400000
22	...A	95200200000	101	50600026200	205	94522100000
24		94773200000	104	00800026200	208	96412000000
28	B...	95200800000	112 ...B	00370026200	250 US	90210026100
30	...B	50230210700	112 C...	50370026200	250 .A-US	90210126100
30	C...	90230026200	119	90730900000	251	03790026200
31		94771300000	120	91680010000	254	94511800000
32		90180400000	122	93051910000		
33		94945400000	130	94538700000		
34		02850110700	131	94531900000		
35		92860070000	132	94532300000		
36		03390110700	133	94531900000		
41		00780026200	134	94532400000		
42	...A	53540210700	135	95122000000		
42	B...	53390026200	138	92640100000		
44		00500310700	139 B...	95120100000		
46		94821900000	140 B...	94803000000		
49	B...	92860260000	141	01220026200		
49	...A	92860060000	142	01220126200		
52		94532500000	143	01220226200		
54		95160200000	144	01220326200		
55		94581400000	145	01220426200		
57		95122802000	146	91230500000		
61		00240326200	147	94840300000		
61	...B	00240226200	148	94840100000		
61	C...	00240426200	150 B...	01220826200		
63		66520026200	151	01220526200		
64	...B	50170026200	152	00940019000		
64	C...	00170126200	154	01290019000		
67		00370126200	156	91230600000		
69		95100502000	157 A..B	96020126200		
70		94850400000	157 <A	96020026200		

Dichtungssatz:  
 Complete set of seals:  
 Jeu complet de joints:  
 Serie completa di guarnizioni:

-	54900026100	
Pos.	25	80
	26	121
	37	129
	38	136
	43	149
	47	153
	58	160
	77	176
	79	