

Ersatzteilliste

Spare parts list

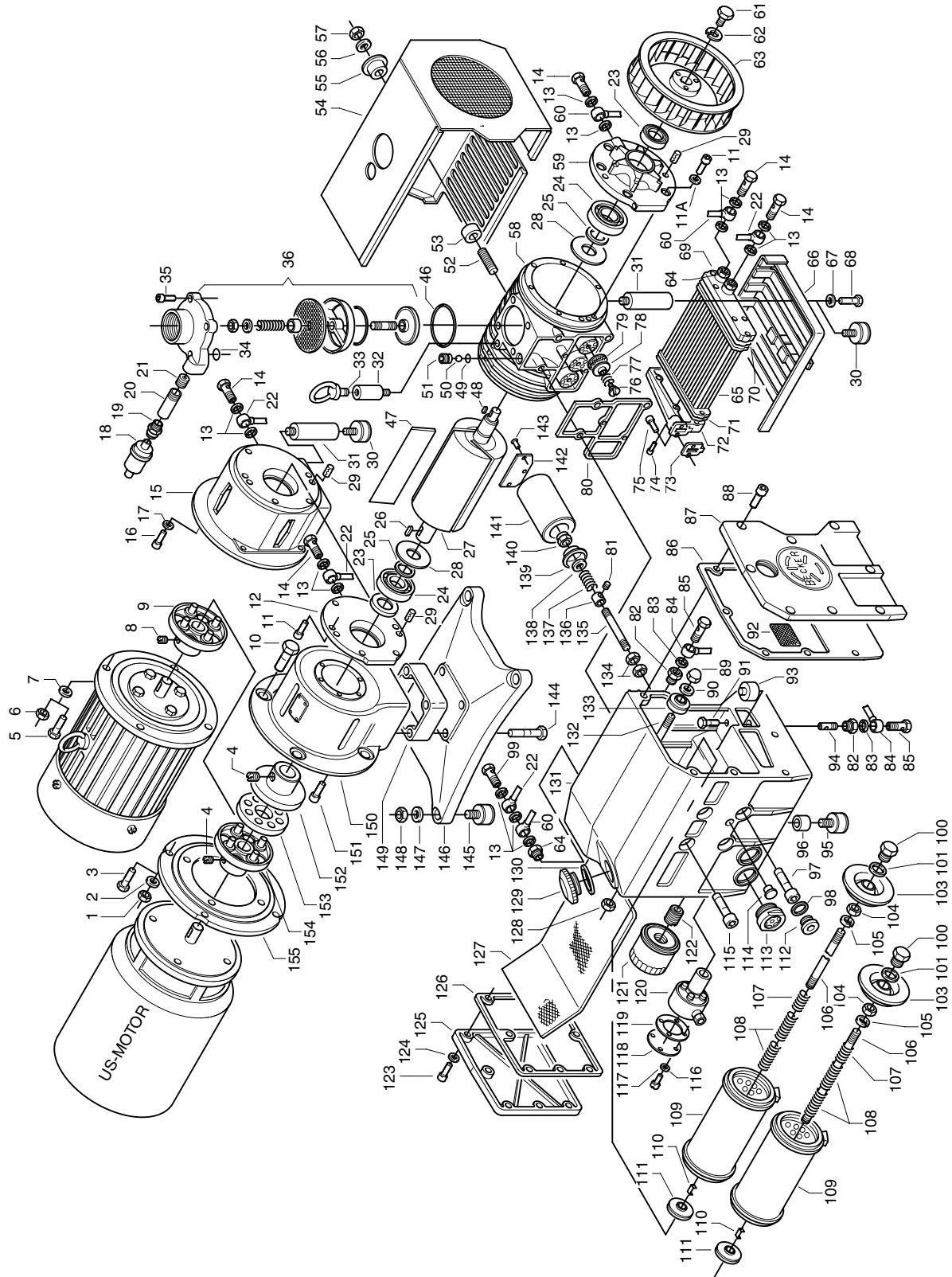
Liste de pièces de rechange

Listino pezzi di ricambio

U 2.165

U 2.190

U 2.250



## U 2.165-2.190-2.250

Pos	Beschreibung	Description	Designation	Designazione
-	SATZ DICHTUNGEN	GASKET SET COMPLETE	JEU DES JOINT	SET DI GUARNIZIONI
0	SPANNELEMENT KOMPL.	ELEMENT HOLDER	ELEMENT DE FIXATION	ELEMENTO DI FISSAGIO
1	SECHSKANTMUTTER	HEX.NUT	ECROU A 6 PANS	DADO ESAGONALE
2	UNTERLEGSCHLEIBE	WASHER	RONDELLE	RONDELLA
3	SECHSKANTSCHRAUBE	HEX-HEAD SCREW	VIS HEXAGONALE	VITE ESAGONALE
4	GEWINDESTIFT	THREADED PIN	GOUPILLE FILETEE	SPINA FILETTOTA
4a	GEWINDESTIFT	THREADED PIN	GOUPILLE FILETEE	SPINA FILETTOTA
5	SECHSKANTSCHRAUBE	HEX-HEAD SCREW	VIS HEXAGONALE	VITE ESAGONALE
6	SECHSKANTMUTTER	HEX.NUT	ECROU A 6 PANS	DADO ESAGONALE
7	UNTERLEGSCHLEIBE	WASHER	RONDELLE	RONDELLA
8	GEWINDESTIFT	THREADED	GOUPILLE FILETEE	SPINA FILETTOTA
9	MOTORKUPPLUNG	COUPLING MOTORSIDE	ACCOUPLLEMENT MOTEUER	GUINTO MOTORE
10	SECHSKANTSCHRAUBE	HEX-HEAD SCREW	VIS HEXAGONALE	VITE ESAGONALE
11	INNENSECHSKANTSCHRAUBE	SOCKET HEAD SCREW	VIS HEXAGONALE INTERNE	VITE ESAGONALE INTERNE
12	SEITENDECKEL; LINKS	LID LEFT	COUVERCLE A GAUCHE	COPERCHIO SINISTRA
13	DICHTRING	GASKET	JOINT	GUARNIZIONE
14	HOHLSCHRAUBE	HOLLOW SCREW	VIS CREUSE	VITE ESAGONALE
18	FILTER FUER GASBALLAST	FILTER	FILTRE	FILTRO
19	WUERGENIPPEL	TWIST JOINT	RACCORD A TORSION	COLLEGAMENTO A TORSIONE
20	VERBINDUNGSSTUECK	CONNECTING PIECE	RACCORD	PEZZO DI CONNESSIONE
21	DUESE	NOZZLE	GICLEUR	UGELLO
22	OELSAUGLEITUNG	OIL PIPE	TUYAU D'HUILE	CONDOTTO OLIO
23	WELLENDICHRING	SHAFT SEALING RING	BAGUE D'ETANCHEITE	ANELLO DI TENUTA
24	WAEZLAGER	BEARING	ROULEMENT	CUSCINETTO
25	DISTANZSCHEIBE	DISTANCE DISC	DISQUE DE DISTANCE	DISCO DISTANZA
26	PASSFEDER	KEY	CLAVETTE	CHIAVETTA
27	KOLBEN	ROTOR	PISTON	ROTORE
28	LAGERDICHRING	BEARING SEALING WASHER	RONDELLE D'ETANCHEITE DU ROULEMENT	ANELLO DI TENUTA DEL CUSCINETTO
29	SPANNHUELSE	LOCATING PEG	DOUILLE DE ETRAGE	SPINE DI RISCONTRO
31	STUETZE	SUPPORT PILLAR	SUPPORT INTERMEDIAIRE	SUPPORTO
32	ZWISCHENSTUECK	FLANGES	BRIDES	FLANGE
33	RINGSCHRAUBE	RING SCREW	PITON	GANCIO
34	O-RING	O-RING	ANNEAU-O	ANNELLO-O
35	INNENSECHSKANTSCHRAUBE	SOCKET HEAD SCREW	VIS HEXAGONALE INTERNE	VITE ESAGONALE INTERNA
36	RUECKSCHLAGVENTIL	NON-RETURN VALVE	SOUPAPE ANTI-RETOUR	VALVOLA NON RITORNO
46	O-RING	O-RING	ANNEAU-O	ANNELLO-O
47	SCHIEBER KUNSTSTOFF	ROTOR VANE IN PLASTIC	PALETTE ON PLASTIQUE	PALETTE IN PLASTICA
48	PASSFEDER	KEY	CLAVETTE	CHIAVETTA
49	O-RING	O-RING	ANNEAU-O	ANNELLO-O
50	KUGEL	BALL	BILLE	SFERA
51	KUGELFUHRUNG	BALL RETAINING SCREW	GUIDAGE DE BILLE	VITE BLOCCAGGIO SFERA
52	STIFTSCHRAUBE	STUD	TOURILLON	L'ASTA A VITE
53	ZWISCHENSTUECK	FLANGES	BRIDES	FLANGE
54	HAUBE	PROTECTING HOOD	CARTER PROTECTEUR	CAPOTO DI PROTEZIONE
55	SCHRAUBDECKEL	COVER	COUVERCLE	COPERCHIO
56	FEDERSCHLEIBE	DISC	DISQUE	DISCO
57	SECHSKANTMUTTER	HEX.NUT	ECROU	DADO ESAGONALE
58	GEHAEUSE	PUMP BODY	CARCASSE	CARCASSA

## U 2.165-2.190-2.250

Pos	Beschreibung	Description	Designation	Designazione
59	SEITENDECKEL	LID	COUVERCLE	COPERCHIO
60	OELSAUGLEITUNG	OIL PIPE	TUYAU D'HUILE	CONDOTTO OLIO
61	WELLENENDSCHRAUBE TUFLOK	SHAFT END BOLD	VIS BOUT D'ARBRE	VITE DI CHIUSURA ALBERO
62	SCHEIBE	WASHER	RONDELLE	RONDELLA
63	VENTILATOR MIT NABE	FAN	VENTILATEUR	VENTOLA
64	ANSCHLUSSSCHRAUBE	CONNECTING SCREW	VIS DE RACCORD	ATTACO FILETTATO
65	KUEHLER KOMPLETT	COOLER	REFROIDISSEUR	RADIATORE
66	SCHUTZGITTER	PROTECTIVE SHEET	TOLE DE PROTECTION	GRIGLIA DI PROTEZIONE
67	UNTERLEGSCHNEIBE	WASHER	RONDELLE	RONDELLA
68	SECHSKANTSCHRAUBE	HEX-HEAD SCREW	VIS HEXAGONALE	VITE ESAGONALE
69	KUEHLERVERSCHLUSSDECKEL	CAP	COUVERCLE	COPERCHIO
70	DICHTUNG ZUM KUEHLER	GASKET	JOINT	GUARNIZIONI
71	DICHTUNG ZUM KUEHLER	GASKET	JOINT	GUARNIZIONI
72	KUEHLERANSCHLUSSSTUECK	COOLER CONNECTING PIECE	RACCORD POUR REFROIDISSEUR	RACCORDO DEL REFRIGERATORE
73	DICHTUNG	GASKET	JOINT	GUARNIZIONI
74	INNENSECHSKANTSCHRAUBE	SOCKET HEAD SCREW	VIS HEXAGONALE INTERNE	VITE ESAGONALE INTERNA
75	INNENSECHSKANTSCHRAUBE	SOCKET HEAD SCREW	VIS HEXAGONALE INTERNE	VITE ESAGONALE INTERNA
76	VENTILBOLZEN	VALVE BOLT	SOUPAPE BOULON	VALVOLA BULLONE
77	DRUCKFEDER	PRESSURE SPRING	RESSORT DE PRESSION	MOLLA DELLA PRESSIONE
78	VENTILPLATTE	VALVE PLATE	CLAPET	SUPPORTO VALVOLA
79	VENTILSCHEIBE	VALVE WASHER	DISQUE DE SOUPAPE	DISCO DELLA VALVOLA
79a	VENTILSCHEIBE	VALVE WASHER	TETE DE SOUPAPE	PIATELLO DELLA VALVOLA
80	DICHTUNG	GASKET	JOINT	GUARNIZIONI
81	GEWINDESTIFT	THREADED	GOUPILLE FILETEE	SPINA FILETTOTA
82	ANSCHLUSSSCHRAUBE	CONNECTING SCREW	VIS DE RACCORD	ATTACO FILETTATO
83	DICHTRING	SEALING RING	JOINT	ANELLO
84	OELRUECKSAUGLEITUNG	OIL RETURN PIPE	TUYAU D'HUILE	CONDOTTO OLIO
85	KUGELSTUECKSCHRAUBE	HOLLOW HOLDING SCREW	VIS CREUSE DE FIXATION	VITE PASSAGGIO OLIO
86	DICHTUNG KOMPLETT	GASKET COMPLETE	JOINT COMPLETE	GUARNIZIONI COMPLETE
87	OELABSCHIEDERDECKEL	OIL SEPARATOR COVER	COUVERCLE SEPARATEUR D'HUILE	COPERCHIO SEPARATORE OLIO
88	INNENSECHSKANTSCHRAUBE	SOCKET HEAD SCREW	VIS HEXAGONALE INTERNE	VITE ESAGONALE INTERNA
91	SECHSKANTSCHRAUBE	HEX-HEAD SCREW	VIS HEXAGONALE	VITE ESAGONALE
93	SCHWIMMER	FLOAT	PIED CAOUTCHOVE	GALLEGGIANTE
94	DUESE	NOZZLE	BUSE	UGGELLO
97	INNENSECHSKANTSCHRAUBE	SOCKET HEAD SCREW	VIS HEXAGONALE INTERNE	VITE ESAGONALE INTERNA
98	DICHTRING	GASKET	JOINT	GUARNIZIONE
100	HUTMUTTER	CAP NUT	ECROU BORGNE	DADO CIECO
101	DICHTRING	SEALING RING	JOINT	ANELLO
103	SPANNSCHNEIBE	CLAMPING DISC	DISQUE DE SERRAGE	DISCO DI FISSAGGIO
103a	SPANNSCHNEIBE KOMPL.	CLAMPING DISC	DISQUE DE SERRAGE	DISCO DI FISSAGGIO
104	SEEGER-RING	SEEGER-LOCKRING	BAGUE DE SURETE	ANELLO DI SICUREZZA
105	SECHSKANTMUTTER	HEX.NUT	ECROU A 6 PANS M 8 DIN 934	DADO ESAGONALE
106	STIFTSCHRAUBE	STUD	TOURILLON	L'ASTA A VITE
107	DRUCKFEDER	PRESSURE SPRING	RESSORT DE PRESSION	MOLLA DELLA PRESSIONE
108	DRUCKFEDER	PRESSURE SPRING	RESSORT DE PRESSION	MOLLA DELLA PRESSIONE
109	LUFTENTOELEMENT	OIL SEPARATING ELEMENT	CARTOUCHE SEPARATEUR D HUILE	CARTUCCIA SEPARATORE OLIO
110	BLATTFEDER	LAMINATED SPRING	RESSORT-LAME	LA MOLLA PIATTA
111	VENTILTeller	VALVE DISC	PLATEAU DE SOUPAPE	DISCO DI VALVOLA

## U 2.165-2.190-2.250

Pos	Beschreibung	Description	Designation	Designazione
112	VERSCHLUSSSCHRAUBE	LOCKING SCREW	BOUCHON	TAPPO DI CHIUSURA
113	OELSCHAUGLAS	OIL SIGHT GLASS	VOILLANT D'HUILE	SPIA LIVELLO OLIO
114	STOPFEN	PLUG	BOUCHON	TAPPO DI CHIUSURA
115	INNENSECHSKANTSCHRAUBE	SOCKET HEAD SCREW	VIS HEXAGONALE INTERNE	VITE ESAGONALE INTERNA
116	DICHTRING	GASKET	JOINT	GUARNIZIONE 4X8X1
117	BEFESTIGUNGSSCH.	SCREW	VIS	VITE
118	VERSCHLUSSDECKEL	CAP	COUVERCLE	COPERCHIO
119	DICHTUNG Z.OELSTANDSCHALTER	GASKET	JOINT	GUARNIZIONE
120	OELSTANDSCHALTER	OIL LEVEL SWITCH	INTERRUPTEUR NIVEAU HUILE	INTERRUPTORE LIVELLO OLIO
121	OELFILTER	OIL FILTER	FILTRE A'HUILE	FILTRO DELL' OLIO
122	GEWINDENIPPEL	THREADED NIPPLE	RACCORD FILETE	RACCORDO FILETTATO
123	INNENSECHSKANTSCHRAUBE	SOCKET HEAD SCREW	VIS HEXAGONALE INTERNE	VITE ESAGONALE INTERNA
124	DICHTUNG	SEALING RING	JOINT	ANELLO
125	OELBEHAELTERDECKEL	OIL SUMP COVER	COUVERCLE DE ROULEMENT	COPERCHIO SERBATOIO OLIO
126	DICHTUNG	GASKET	JOINT	GUARNIZIONI
127	FILTERBLECH	METAL FILTER	FILTRE METALIQUE	FILTRO METALICO
128	SECHSKANTMUTTER	HEX.NUT	ECROU	DADO ESAGONALE
129	OELINFUELLDECKEL	OIL FILLER CAP	COUVERCLE POUR L'ENTREE D'HUILE	COPERCHIO RIEMPIMENTO OLIO
130	DICHTUNG ZUM EINFUELLDECKEL	GASKET	JOINT	GUARNIZIONI
131	OELBEHAELTER/ABSCHIEDER	OIL SUMP-CASING OF OIL SEPARATOR	CARTER DE DESHUILEUR	CARCASSA SEPARATORE OLIO
134	SECHSKANTMUTTER	HEX.NUT	ECROU	DADO ESAGONALE
135	STIFTSCHRAUBE	STUD	TOURILLON	L'ASTA A VITE
136	STELLRING	ADJUSTING RING	ANNEAU A AJUSTER	ANNELLO D'ARRESTO
137	DRUCKFEDER	PRESSURE SPRING	RESSORT DE PRESSION	MOLLA DELLA PRESSIONE
138	DICHTRING	GASKET	JOINT	GUARNIZIONE
139	DECKEL	COVER	COUVERCLE	COPERCHIO
140	HUTMUTTER	CAP NUT	ECROU BORGNE	DADO CIECO
141	FILTERPAKET	FILTER INSERT	FILTRE DE RECHANGE	FILTRO DI RICAMBIO
142	STAUBLECH	PLATE	DISQUE DE PRESSION	DISCO DI PRESSIONE
143	INNENSECHSKANTSCHRAUBE	SOCKET HEAD SCREW	VIS HEXAGONALE INTERNE	VITE ESAGONALE INTERNA
144	SECHSKANTSCHRAUBE	HEX-HEAD SCREW	VIS HEXAGONALE	VITE ESAGONALE
145	GUMMIPUFFER	RUBBER BUFFER	AMORTISSEUR EN CAOUTCHOUC	AMMORTIZZATORE IN GOMMA
146	GERAETEFUSS	FOOT	PIED	PIEDE
147	UNTERLEGSCHIEBE	WASHER	RONDELLE	RONDELLA
148	SECHSKANTMUTTER	HEX.NUT	ECROU	DADO ESAGONALE
149	ZWISCHENSTUECK	FLANGES	BRIDES	FLANGE
150	LATERNE	CONNECTION FLANGE	BRIDE DE RACCORDEMENT	FLANGIA DI RACCORDE
151	INNENSECHSKANTSCHRAUBE	SOCKET HEAD SCREW	VIS HEXAGONALE INTERNE	VITE ESAGONALE INTERNA
152	GEBLAESEKUPPLUNGSHAELFTE	COUPLING PUMPSIDE	ACCOUPLLEMENT POMPE	GUINTO POMPA
153	KUPPLUNGSSCHIEBE	COUPLING DISC	DISQUE D'ACCOUPLLEMENT	DISCO GUINTO
154	MOTORKUPPLUNG	COUPLING MOTORSIDE	ACCOUPLLEMENT MOTEUR	GUINTO MOTORE
155	ZWISCHENFLANSCH	FLANGES	BRIDES	FLANGE

		<b>U 2.165</b>			
		<b>Bestell Nr. Ident No.</b>		<b>No. Identification No. Identificazione</b>	
<b>Pos. Serie</b>	<b>No. Identification</b>	<b>Pos. Serie</b>	<b>No. Identification</b>	<b>Pos. Serie</b>	<b>No. Identification</b>
-	54900013100	59	00070012900	117	94631000000
0	51680012900	60	01150112800	118	00560000000
3	94523600000	61	90180400000	119	81580000000
4	94610200000	62	94945600000	120	74110100000
4a	94610800000	63 ...B	50230212900	120a	74110200000
5	94523700000	63 C...	50230312900	121 ...B	76530105000
7	94750600000	76	02850110700	122 ...B	93890000000
8	94610200000	77	92860070000	123	94532100000
9	00200112900	78	03390112900	124	94802100000
13	94803000000	79	03070512900	125	00170012900
14	94840200000	79a	03070018700	126	00700012900
15	00080012900	80	00310012900	127	50800012900
16	94523000000	81	94610800000	128	94710500000
17	94750500000	82	91230000000	129	00870031000
18	74000301000	83	94800200000	130	00880054000
19	95005100000	84	01190012900	131	00240212900
20	06750012900	85	00940019000	132	00380109000
21	00330012900	86	50300012900	133	52320010700
22	01150012800	87	00250012900	134	94710500000
23	90656000000	88	94532100000	135	94692400000
24	90666200000	89	94740200000	136	06920012900
25	91147200000	90	94805200000	137	93430200000
26	94773300000	91	94523000000	138	94805200000
27 ...B	02000112800	93	86780099559	139	00390012900
27 C...	02000112800	94	00330010700	140	94740200000
28	91761100000	95	74130200000	141	50600012900
29	95201000000	96	06800010100	142	00260112900
30	74130200000	97	94533800000	143	94530500000
31	06810012900	98	94803100000	152	00200012900
32	51240012900	99	94842000000	153	00220022000
33	94880200000	100	04730010700	154	00211522000
34	91310000000	101	94804500000	155	03790012900
35	94532000000	103	01680010600		
36	53750412900	103a	51680112900		
46	91313400000	104	94810200000		
47	90050500000	105	94710500000		
48 ...B	94771300000	106	00380012900		
48 C...	94780400000	107	93430400000		
49	91316100000	108	93430200000		
50	91690300000	109	96540300000		
51	06790012900	110	82860299342		
52	94694700000	111	52320010700		
53	06800010100	112	95120200000		
54	51650012900	113 ...A	90730200000		
55	00390027000	113 B...	90730900000		
56	95170700000	114	91281700000		
57	94710500000	115	94533500000		
58	00010012800	116	94805000000		

		<b>U 2.190</b>			
		<b>Bestell Nr. Ident No.</b>		<b>No. Identification No. Identificazione</b>	
<b>Pos. Serie</b>	<b>No. Identification</b>	<b>Pos. Serie</b>	<b>No. Identification</b>	<b>Pos. Serie</b>	<b>No. Identification</b>
-	54900013100	59	00070012900	111	52320010700
0	51680012900	60	01150112900	112	95120200000
3	94523600000	61	90180400000	113 ...A	90730200000
4	94610200000	62	94945600000	113 B...	90730900000
4a	94610800000	63 ...B	50230212900	114	91281700000
5	94523700000	63 C...	50230312900	115	94533500000
7	94750600000	64	91230600000	116	94805000000
8	94610200000	65	56020112900	117	94631000000
9	00200112900	66	52240012900	118	00560000000
13	94803000000	69	00560012900	119	81580000000
14	94840200000	70	00570012900	120	74110100000
15	00080012900	71	00570012900	120	74110200000
16	94523000000	72	06030012900	121 ...B	76530105000
17	94750500000	73	00790012900	122 ...B	93890000000
18	74000301000	74	94531500000	123	94532100000
19	95005100000	75	94536300000	124	94802100000
20	06750012900	76	02850110700	125	00170012900
21	00330012900	77	92860070000	126	00700012900
22	01150012900	78	03390112900	127	50800012900
23	90656000000	79	03070512900	128	94710500000
24	90666200000	79a	03070018700	129	00870031000
25	91147200000	80	00310012900	130	00880054000
26	94773300000	81	94610800000	131	00240212900
27 ...B	02000112900	82	91230000000	134	94710500000
27 C...	02000112900	83	94800200000	135	94692400000
28	91761100000	84	01190012900	136	06920012900
29	95201000000	85	00940019000	137	93430200000
30	74130200000	86	50300012900	138	94805200000
31	06810012900	87	00250012900	139	00390012900
32	51240012900	88	94532100000	140	94740200000
33	94880200000	91	94523000000	141	50600012900
34	91310000000	93	86780099559	142	00260112900
35	94532000000	94	00330010700	143	94530500000
36	53750412900	95	74130200000	152	00200012900
46	91313400000	96	06800010100	153	00220022000
47	90050600000	97	94533800000	154	00211422000
48 ...B	94771300000	98	94803100000	155	03790012900
48 C...	94780400000	100	04730010700		
49	91316100000	101	94804500000		
50	91690300000	103	01680010600		
51	06790012900	103a	51680112900		
52	94694700000	104	94810200000		
53	06800010100	105	94710500000		
54	51650012900	106	00380012900		
55	00390027000	107	93430400000		
56	95170700000	108	93430200000		
57	94710500000	109	96540300000		
58	00010012900	110	82860299342		

		<b>Bestell Nr.</b>		<b>Ident No.</b>		<b>No. Identification</b>		<i>U 2.250</i>	
<b>Pos. Serie</b>	<b>No. Identification</b>								
-	54900013100	33	94880200000	72	06030012900				
0	51680012900	34	91310000000	73	00790012900				
1	94710600000	35	94532000000	74	94531500000				
2	94750600000	36	53750412900	75	94536300000				
3	94523800000	46	91313400000	76	02850110700				
4	94610200000	47	90050700000	77	92860070000				
4a	94610700000	48 ...D	94771300000	78	03390112900				
5	94512700000	48 E...	94780400000	79	03070512900				
6	94710600000	49	91316100000	79a	03070018700				
7	94750600000	50	91690300000	80	00310012900				
8	94610700000	51	06790012900	81	94610800000				
9	00210624000	52	94694700000	82	91230000000				
10	94512700000	53	06800010100	83	94800200000				
11	94533100000	54	51650012900	84	01190012900				
12	00080213100	55	00390027000	85	00940019000				
13	94803000000	56	95170700000	86	50300012900				
14	94840200000	57	94710500000	87	00250012900				
18	74000301000	58	00010013100	88	94532100000				
19	95005100000	59	00070013100	91	94523000000				
20	06750012900	60	01150112900	93	86780099559				
21	00330012900	61	90180400000	94	00330010700				
22	01150013100	62	94945600000	97	94533800000				
23	90656000000	63 E...	50230312900	98	94803100000				
24	90666200000	64	91230600000	100	04730010700				
25	91147200000	65	56020112900	101	94804500000				
26	94773300000	66	52240013100	103	01680010600				
27 E...	02000113100	67	94750500000	103a	51680112900				
28	91761100000	68	94522900000	104	94810200000				
29	95201000000	69	00560012900	105	94710500000				
31	06810012900	70	00570012900	106	00380012900				
32	51240012900	71	00570012900	107	93430400000				

		<b>Bestell Nr.</b>		<b>Ident No.</b>		<b>No. Identification</b>	
<b>Pos. Serie</b>	<b>No. Identification</b>						
108	93430200000	139	00390012900				
109	96540300000	140	94740200000				
110	82860299342	141	50600012900				
111	52320010700	142	00260112900				
112	95120200000	143	94530500000				
113 ...B	90730200000	144	94513600000				
113 C...	90730900000	145	74130200000				
114	91281700000	146	01510012700				
115	94533500000	147	94751200000				
116	94805000000	148	94710500000				
117	94631000000	149	06800013100				
118	00560000000	150	05320012700				
119	81580000000	151	94532000000				
120	74110100000	152	00200013100				
120	74110200000	153	00220026000				
121 ...D	76530105000	154	00210724000				
122 ...D	93890000000	155	03790010400				
123	94532100000						
124	94802100000						
125	00170012900						
126	00700012900						
127	50800012900						
128	94710500000						
129	00870031000						
130	00880054000						
131	00240212900						
134	94710500000						
135	94692400000						
136	06920012900						
137	93430200000						
138	94805200000						