

DT/VT1,5C

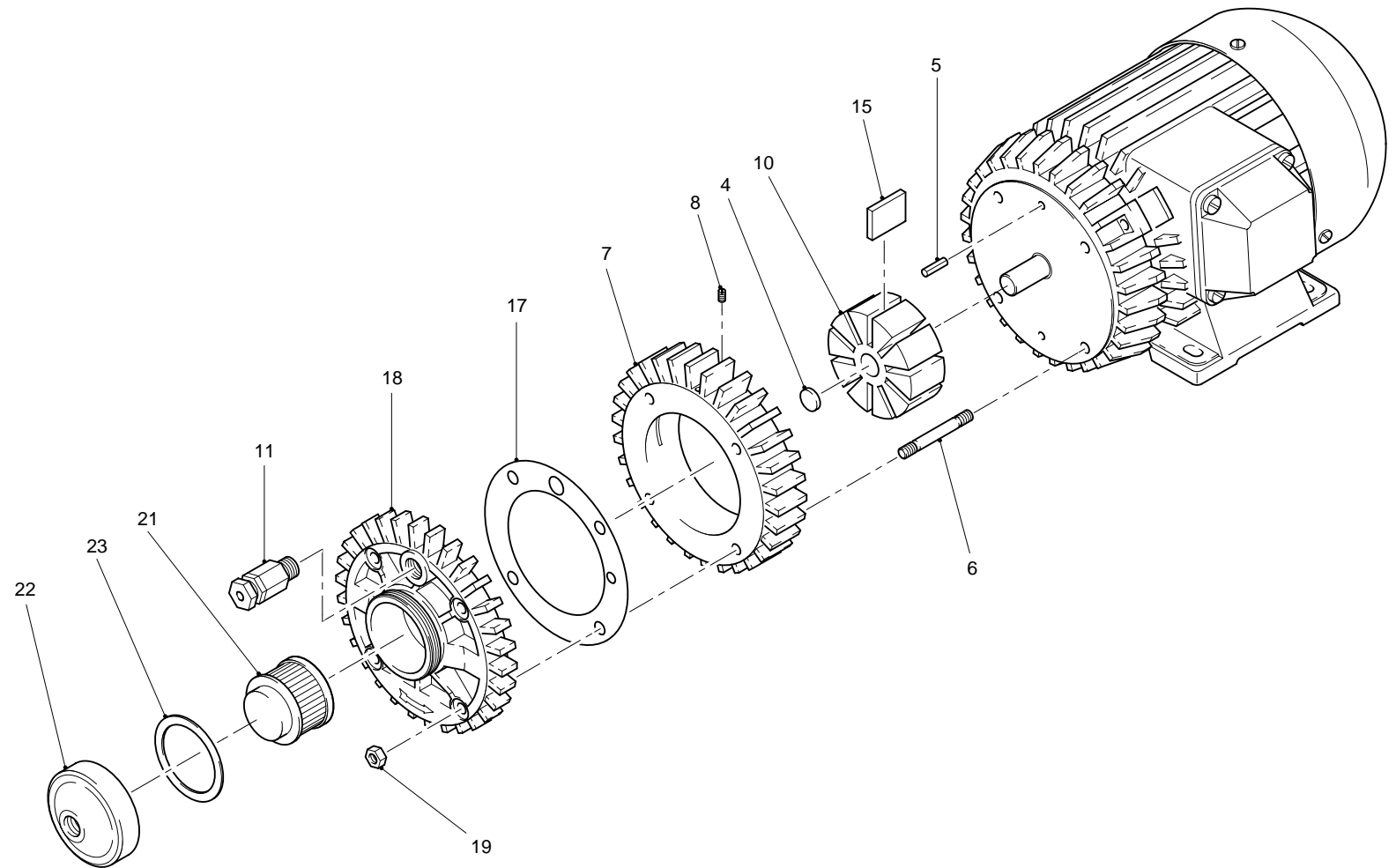
Bestell Nr.

Ident No.

No. Identification

Pos. Serie No. Identificazione

4	06060002000
5	95180200000
6	94690300000
7	00010102000
8	94560700000
10	02000002000
11	72750101000
15	90130100000
17	00320102000
17	00320202000
18	00070202000
19	94710300000
21	90950100000
22	01080002000
23	82540299429



DT/VT 1,5C

Pos	Beschreibung	Description	Designation	Designazione
4	FILZRONDE	FELT CIRCULAR PLATE	ROND EN FEUTRE	SVILUPPO CIRCOLARE IN FELTR
5	SPANNHUELSE	LOCATING PEG	DOUILLE DE ETRAGE	SPINE DI RISCONTRO
6	STIFTSCHRAUBE	STUD	TOURILLON	L'ASTA A VITE
7	GEHAEUSE	PUMP BODY	CARCASSE	CARCASSA
8	GEWINDESTIFT DIN551 M4X6	THREADED PIN	GOUPILLE FILETEE	SPINA FILETTOTA
10	KOLBEN	ROTOR	PISTON	ROTORE
11	ABBLASEVENTIL ST 517-0-1	SILENCER ST 517-0-1	SILENCIEUX ST 517-0-1	SILENZIATORE ST 517-0-1
15	SCHIEBER KOHLE T1,5 (10)	CARBON VANES T1,5	PALETTE DE CHARBON T1,5	PALETTE DI CHARBONE T1,5
17	DICHTUNG	GASKET	JOINT	GUARNIZIONE
17	AUTERO-DICHTUNG	GASKET	JOINT	GUARNIZIONE
18	SEITENDECKEL RECHTS	LID RIGHT	COUVERCLE A DROITE	COPERCHIO DESTRA
19	SECHSKANTMUTTER DIN934 M5	HEX.NUT	ECROU A 6 PANS	DADO ESAGONALE
21	FILTERPATRONE H 3.1/1	FILTER CARTRIDGE H 3.1/1	CARTOUCHE FILTRE H 3.1/1	CARTUCCIA FILTRO H 3.1/1
22	FILTERKAPPE ALU	FILTER-CAP ALU	CHAPEAU DE FILTRE ALU	CAPERCHIO FILTRO ALU
23	FILTERDECKELDICHTUNG	SEAL	JOINT	GUARNIZIONE