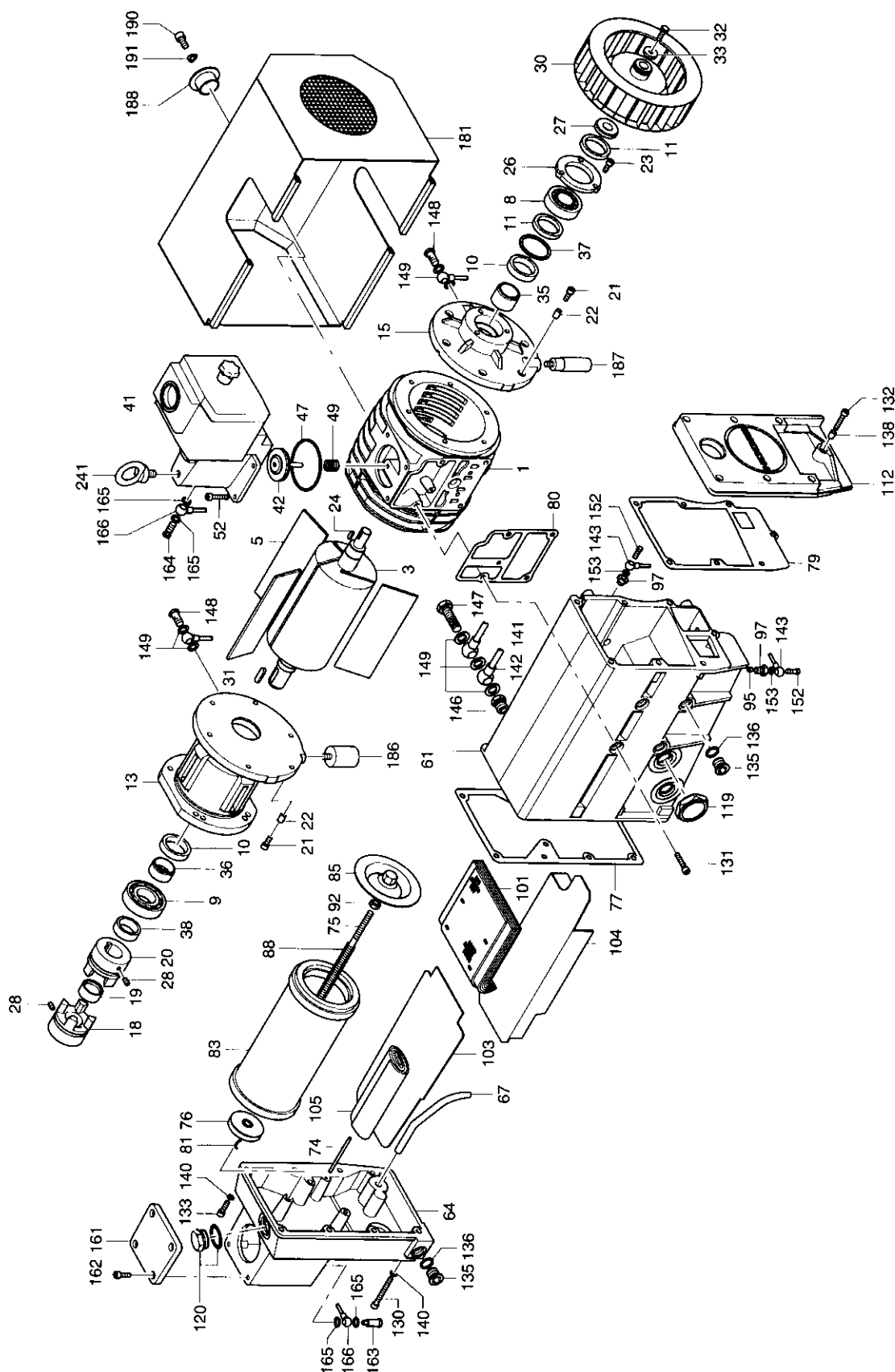


Ersatzteilliste
Spare parts list
Liste de pièces de rechange
Listino pezzi di ricambio

U 2.100-48



Vakuumpumpen • Verdichter
 Vacuum pumps • Compressors
 Pompes à vide • Compresseurs
 Pompe per vuoto • Compressori



U 2.100-48 500 09/01

U 2.100-48

Pos	Beschreibung	Description	Designation	Designazione
-	KOMPL.SATZ DICHTUNGEN U 2.100/21	GASKET SET COMPLETE U 2.100/21	JEU DES JOINT U 2.100/21	SET DI GUARNIZIONI U 2.100/21
1	GEHAEUSE	PUMP BODY	CARCASSE	CARASSA
3	KOLBEN	ROTOR	PISTON	ROTORE
5	SCHIEBER KUNSTSTOFF U2.100 (3)	ROTOR VANE IN PLASTIC U2.100	PALETTE ON PLASTIQUE U2.100	PALETTE IN PLASTICA U2.100
8	WAEHLZLAGER NU 205/ZS	BEARING NU 205 ZS	ROULEMENT NU 205 ZS	CUSCINETTO NU 205 ZS
9	KUGELLAGER	BALL-BEARING	ROULEMENT A BILLES	CUSCINETTO A SFERA
10	WELLENDICHTRING	SHAFT SEALING RING	BAQUE D'ETANCHEITE	ANELLO DI TENUTA
11	WELLENDICHTRING DF35X45X7 VITON	SHAFT SEALING DF35X45X7 VITON	BAGUE D'ETANCHEITE P.L'AXE	GUARNIZIONE PER L'ALBERO
13	SEITENDECKEL	LID	COUVERCLE	COPERCHIO
15	SEITENDECKEL	LID	COUVERCLE	COPERCHIO
18	GEBLAESKUPPLUNG	COUPLING PUMP	ACCOUPEMENT POMPE	GUINTO POMPA
19	KUPPLUNGSRING ROTEX GS24/28	GEAR RIM ROTEX GS24/28	ROUE DENTEE ROTEX GS24/28	RUOTA DENTATA ROTEX GS24/28
20	MOTORKUPPLUNG	COUPLING MOTOR SIDE	ACCOUPEMENT COTE MOTEUR	GUINTO LATO MOTORE
21	INNENSECHSKANTSCHRAUBE M6X20 DIN912	HEX HEAD SCREW M6X20 DIN 912	VIS HEXAGONALE M6X20 D 912	VITE ESAGONALE M6X20 D 912
22	SPANNHUELSE 8X12 DIN 7346	LOCATING PEG	DOUILLE DE ETRAGE	SPINE DI RISCONTRO
23	INNENSECHSKANTSCHRAUBE M6X15 DIN912	HEX HEAD SCREW M6X15 DIN 912	VIS HEXAGONALE M6X15 D 912	VITE ESAGONALE M6X15 D 912
24	PASSFEDER A 8X7X28 DIN 6885	KEY A 8X7X28 DIN 6885	CLAVETTE A 8X7X28 DIN 6885	CHIAVETTA A 8X7X28 DIN 6885
26	LAGERDECKEL	BEARING COVER	COUVERCLE DE ROULEMENTE	COPERCHIO CUSCINETTO
27	DISTANZBUCHSE	SPACER	DOUILLE	BOCCOLA
28	GEWINDESTIFT AM 6X15 DIN 916	THREADED PIN AM 6 X 15 DIN 916	GOUPILLE FILETEE AM 6 X 15 DIN 916	SPINA FILETTATA AM 6 X 15 DIN 916
30	VENTILATOR MIT NABE RLF	FAN	VENTILATEUR	VENTOLA
31	PASSFEDER A 5X5X14 DIN 6885	KEY A 5X5X14 DIN 6885	CLAVETTE A 5X5X14 DIN 6885	CHIAVETTA A 5X5X14 DIN 6885
32	WELLENENDSCHRAUBE TUFLOK	SHAFT END BOLD	VIS BOUT D'ARBRE	VITE DI CHIUSURA ALBERO
33	U-SCHEIBE 6,4X21X4 DIN 7349 AE	WASHER	RONDELLE	RONDELLA
35	DISTANZBUCHSE	SPACER	DOUILLE	BOCCOLA
36	DISTANZBUCHSE	SPACER	DOUILLE	BOCCOLA
37	SICHERUNGSRING	LOCKRING	BAGUE DE SURETE	ANELLO DI SICUREZZA
38	DISTANZBUCHSE	SPACER	DOUILLE	BOCCOLA
41	FILTER U 2.100-00-70 KOMPL.)	FILTER U 2.100-00-70 COMPLETE	FILTRE U 2.100-00-70 COMPLETE	FILTRO U 2.100-00-70 COMPLETE
42	VENTILSTOESSEL	VALVE STEM	TIGE DE SOUPAPE	PISTONCINO VALVOLA
47	O-RING 70 X 3	O-RING 70X3	ANNEAU-O 70X3	ANELLO-O 70X3
49	DRUCKFEDER WN387.1-79	PRESSURE SPRING WN387.1-79	RESSORT DE PRESSION WN387.1-79	MOLLA DELLA PRESSIONE WN387.1-79
52	INNENSECHSKANTSCHRAUBE M6X30 DIN912	SOCKET HEAD SCREW M 6X30 DIN 912	VIS HEXAGONALE INTERNE M 6X30 D 912	VITE ESAGONALE INTERNA M 6X30 D 912
61	OELBEHAELTER-ABSCHEIDER	OIL SUMP	RESERVOIR D'HUILE	SERBATOIO OLIO
64	OELBEHAELTERDECKEL	OIL TANK COVER	COUVERCLE	COPERCHIO SERBATOIO OLIO
67	SAUGROHR	TUBE	TUYAU	TUBO
74	ZYLINDERSTIFT 4M6X70 DIN 7	STRAIGHT PIN	GOUPILLE CYLINDRIQUE	PERNO
75	STIFTSCHRAUBE	STUD	TOURILLON	L'ASTA A VITE
76	VENTILTELLER KOMPLETT	VALVE DISC COMPLETE	PLATEAU DE SOUPAPE COMPLET	DISCO DI VALVOLA COMPLETO
77	DICHTUNG	GASKET	JOINT	GUARNIZIONI
79	DICHTUNG MIT SIEB	GASKET	JOINT	GUARNIZIONI
80	DICHTUNG	GASKET	JOINT	GUARNIZIONI
81	BLATTFEDER	LAMINATED SPRING	RESSORT-LAME	LA MOLLA PIATTA
83	LUFTENTOELEMENT U2...	OIL SEPARATING ELEMENT U 2...	CARTOUCHE SEPARATEUR D HUILE U 2...	CARTUCCIA SEPARATORE OLIO U 2...
85	SPANNSCHEIBE KOMPL.	CLOMPING DISC	DISQUE DE SERRAGE	DISCO DI FISSAGGIO
88	DRUCKFEDER D-122	PRESSURE SPRING D-122	RESSORT DE PRESSION D-122	MOLLA DELLA PRESSIONE D-122
92	SKT.MUTTER M 8 DIN 934	HEX.NUT M 8 DIN 934	ECROU A 6 PANS M 8 DIN 934	DADO ESAGONALE M 8 DIN 934

U 2.100-48

Pos	Beschreibung	Description	Designation	Designazione
95	DUESE	NOZZLE	GICLEUR	UGELLO
97	ANSCHLUSSSCHRAUBE	CONNECTING SCREW	VIS DE RACCORD	ATTACO FILETTATO
101	FILTERPAKET	FILTER INSERT	FILTRE DE RECHANGE	FILTRO DI RICAMBIO
103	FILTERBLECH	METAL FILTER	FILTRE METALIQUE	FILTRO METALICO
104	FILTERBLECH	METAL FILTER	FILTRE METALIQUE	FILTRO METALICO
105	FILTERPAKET	FILTER INSERT	FILTRE DE RECHANGE	FILTRO DI RICAMBIO
112	OELABSCHIEDERDECKEL	OIL SEPARATOR COVER	SEPARATEUR D'HUILE	SEPARATORE OLIO
119	OELSCHAUGLAS TYP 240/AS R3/4" MD	OIL SIGHT GLASS TYP 240/AS R3/4" MD	VERRE-NIVEAU D'HUILE 240/AS R3/4"MD	SPIA LIVELLO OLIO TYP240/AS R3/4"MD
120	VERSCHLUSSSCHRAUBE A 1-R3/4" GN 547	LOCKING SCREW	BOUCHON	VITE DI CHIUSURA
130	INNENSECHSKANTSCHRAUBE M6X55 DIN912	HEX HEAD SCREW M6X55 DIN 912	VIS HEXAGONALE M6X55 DIN 912	VITE ESAGONALE M6X55 DIN 912
131	INNENSECHSKANTSCHRAUBE M6X50 DIN912	SOCKET HEAD SCREW M 6X50 DIN 912	VIS HEXAGONALE INTERNE M 6X50 D 912	VITE ESAGONALE INTERNA M 6X50 D 912
132	INNENSECHSKANTSCHRAUBE M6X30 DIN912	SOCKET HEAD SCREW M 6X30 DIN 912	VIS HEXAGONALE INTERNE M 6X30 D 912	VITE ESAGONALE INTERNA M 6X30 D 912
133	INNENSECHSKANTSCHRAUBE M6X20 DIN912	HEX HEAD SCREW M6X20 DIN 912	VIS HEXAGONALE M6X20 D 912	VITE ESAGONALE M6X20 D 912
135	VERSCHLUSSSCHRAUBE M16 X 1,5 DIN908	LOCKING SCREW M16X1,5 DIN 908	BOUCHON M16X1,5 DIN 908	TAPPO DI CHIUSURA M16X1,5 DIN 908
136	DICHTRING A16X20X1,5 CU	GASKET A 16X20X1,5 CU	JOINT A 16X20X1,5 CU	GUARNIZIONE A 16X20X1,5 CU
138	ENSATBUCHSE	BUSH	BOISSEAU	BUSSOLA
140	DICHTUNG A6X10 DIN 7603/CU	SEALING RING A6X10 DIN 7603/CU	JOINT A6X10 DIN 7603/CU	ANELLO A6X10 DIN 7603/CU
141	OELSAUGLEITUNG	OIL PIPE	TUYAU D'HUILE	CONDOTTO OLIO
142	OELSAUGLEITUNG	OIL PIPE	TUYAU D'HUILE	CONDOTTO OLIO
143	OELRUECKSAUGLEITUNG	OIL RETURN PIPE	TUYAU D'HUILE	CONDOTTO OLIO
146	ANSCHLUSS-SCHRAUBE	CONNECTING SCREW	VIS DE RACCORD	ATTACO FILETTATO
147	HOHLSCHRAUBE M10X1X30 AEHN.DIN7643	HOLLOW SCREW	VIS CREUSE	VITE ESAGONALE
148	HOHLSCHRAUBE A 4 DIN 7623	HOLLOW SCREW	VIS CREUSE	VITE PASSAGGIO OLIO
149	DICHTRING A10X16X1 DIN 7603/CU	GASKET A10X16X1 DIN 7603/CU	JOINT A10X16X1 DIN 7603/CU	GUARNIZIONE A10X16X1 7603/CU
152	KUGELSTUECKSCHRAUBE	HOLLOW HOLDING SCREW	VIS CREUSE DE FIXATION	VITE PASSAGGIO OLIO
153	DICHTRING A6X10X1 DIN 7603/AL	SEALING RING A 6X10X1 DIN 7603/AL	JOINT A 6X10X1 DIN 7603/AL	ANELLO A 6X10X1 DIN 7603/AL
161	DECKEL	CAP	COUVERCLE	COPERCHIO
162	INNENSECHSKANTSCHRAUBE M6X15 DIN912	HEX HEAD SCREW M6X15 DIN 912	VIS HEXAGONALE M6X15 D 912	VITE ESAGONALE M6X15 D 912
163	VENTIL U 2.100-0-205	VALVE U 2.100-0-205	SOUPAPE U 2.100-0-205	VALVOLA U 2.100-0-205
164	HOHLSCHRAUBE A 4 DIN 7623	HOLLOW SCREW	VIS CREUSE	VITE PASSAGGIO OLIO
165	DICHTRING A10X13,5 DIN 7603/CU	SEALING RING A10X13,5 DIN 7603/CU	JOINT A10X13,5 DIN 7603/CU	ANELLO A10X13,5 DIN7603/CU
166	OELRUECKSAUGLEITUNG	OIL RETURN PIPE	TUYAU D'HUILE	CONDOTTO OLIO
181	HAUBE	PROTECTING HOOD	CARTER PROTECTEUR	CAPOTO DI PROTEZIONE
186	ZWISCHENSTUECK	FLANGES	BRIDES	FLANGE
187	STUETZE	SUPPORT PILLAR	SUPPORT INTERMEDIAIRE	SUPPORTO
188	SCHRAUBDECKEL	COVER	COUVERCLE	COPERCHIO
190	INNENSECHSKANTSCHRAUBE M8X15 DIN912	SOCKET HEAD SCREW M 8X15 DIN 912	VIS HEXAGONALE INTERNE M 8X15 D 912	VITE ESAGONALE INTERNA M 8X15 D 912
191	FEDERSCHEIBE A 8 DIN 137	DISC	DISQUE	DISCO
241	RINGSCHRAUBE	RING SCREW	PITON	GANCIO

U 2.100-48

Bestell Nr. Ident. No. No. Identification				Bestell Nr. Ident. No. No. Identification			
Pos.	Serie	No. Identificazione		Pos.	Serie	No. Identificazione	
-	54900110700	35	01390310700	97	91230000000	153	94800200000
1	00010010700	36	01390410700	101	50600010700	161	00560010700
3	02000310700	37	94826200000	103	00800010700	162	94531900000
5	90051200000	38	01390110700	104	00800110700	163	54840010700
8	90665700000	41	50460010700	105	00600110700	164	94840100000
9	90661610000	42	53540210700	112	00250110700	165	94802200000
10	90657400000	47	91311900000	119	90730900000	166	01190110700
11	90656300000	49	92860060000	120	91290000000	181	51650010700
13	00080410700	52	94532200000	130	94532400000	186	56800110700
15	00070410700	61	00240310700	131	94532800000	187	56810010700
18	90200010600	64	00170410700	132	94532200000	188	00390027000
19	90220010600	67	06470010700	133	94532000000	190	94532900000
20	90210110600	74	94761600000	135	95120200000	191	95170700000
21	94532000000	75	00380010700	136	94803100000	241	94880200000
22	95200200000	76	52320010700	138	92640100000		
23	94531900000	77	00700010700	140	94802100000		
24	94773200000	79	50300010700	141	01150010700		
26	00100010700	80	00310010700	142	01150110700		
27	01390210700	81	82860299342	143	01190010700		
28	94610200000	83	96540200000	146	91230500000		
30	50230410700	85	51680112900	147	94840300000		
31	94771300000	88	93430200000	148	94840100000		
32	90180400000	92	94710500000	149	94802300000		
33	94945400000	95	00330130000	152	00940019000		