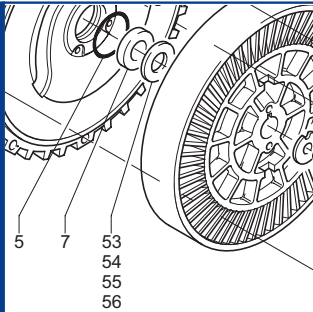


SV 5.130/1

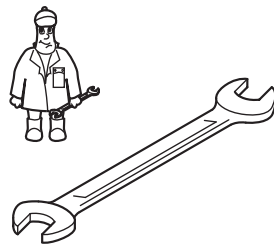


<p>SERVICE</p>	<p>D-42279 Wuppertal www.becker-international.com</p>	year <input type="text" value="XXXX"/>	Index Variante
	No E	type SV 5.130-XX	
	frequency <input type="text" value="XXXX"/> Hz	speed <input type="text" value="XXXX"/> min ⁻¹	Made in <input type="radio"/> Germany
	power required <input type="text" value="XXXX"/> kW		
	inlet capacity <input type="text" value="XXXX"/> m ³ /h		
	pressure + <input type="text" value="XXXX"/> mbar		
	vacuum - <input type="text" value="XXXX"/> mbar		

Ersatzteilliste
Spare parts list
Liste de pièces de rechange
Listino pezzi di ricambio
Lista de piezas de recambio
 Lista de peças sobresselentes
 Reserveonderdelenlijst
 Atsarginių dalių sąrašas
 Varuosad nimekirja
 Rezerves daļu saraksts

Reservedelsliste
Reservdelslista
Varaosuettelo
Reservedelsliste
Wykaz części zamiennych
Tartalékalkatrész lista
Seznam náhradních dílů
Seznam nadomestnih delov
Zoznam náhradných dielov
Rezervni dijelovi popis

Lista pieselor de schimb
Páirteanna spártha liosta
Κατάλογος ανταλλακτικών
Yedek parça listesi
Списък на резервните части
Перечень запасных частей
スペアパーツリスト
예비 부품 목록
备用零件目录



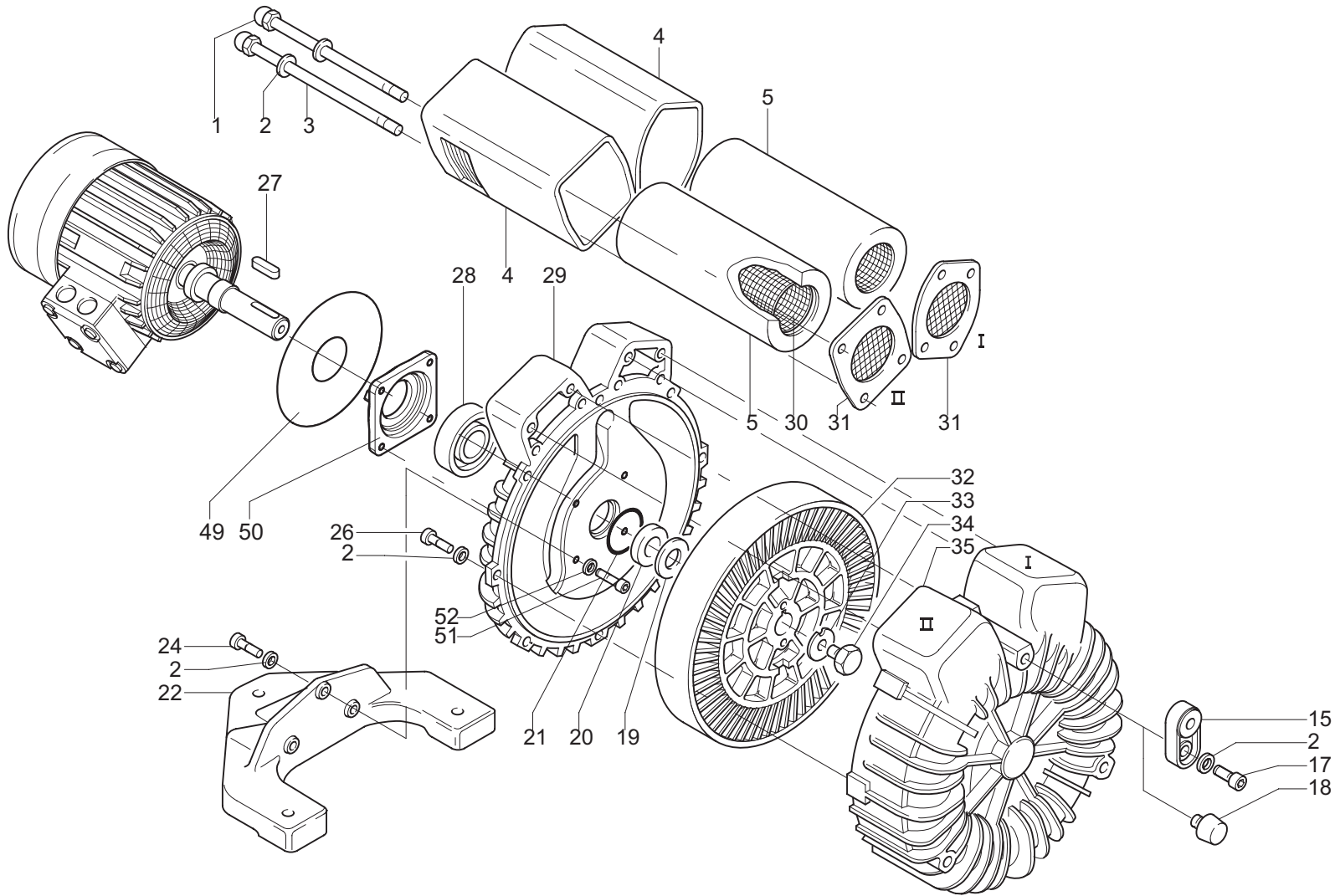
Wartung
Maintenance
Entretien
Manutenzione
Mantenimiento



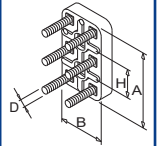
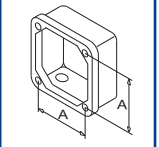
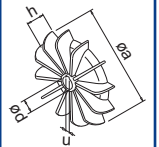
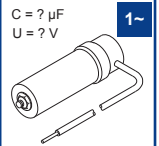
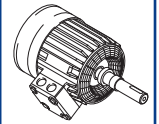
www.becker-international.com


Sales and service network

SV 5.130/1 Standard




SERVICE ?




INDEX	Pos.	Bestell Nr.	Beschreibung	
SV 5.130	1	00380579000	ZUGANKERSCHRAUBE	
	2	95170300000	FEDERSCHEIBE	
	3	00380479000	ZUGANKERSCHRAUBE	
	4	00740679000	SCHALLDÄMPFERGEHÄUSE	
	5	00770279000	DÄMPFER	
	15	01510179000	GERÄTEFUSS	
	17	94532000000	INNENSECHSKANTSCHRAUBE	
	18	74131400000	GUMMIPUFFER	
	19	51140079000	DISTANZSCHEIBEN (SATZ)	
	20	01390479000	DISTANZBUCHSE	
	21	91130400000	DICHTUNGSSCHLAUCH	
	22	01510079000	GERÄTEFUSS	
	24	94532100000	INNENSECHSKANTSCHRAUBE	
	26	94532000000	INNENSECHSKANTSCHRAUBE	
	27	94772400000	PASSFEDER	
	28	90661250000	WÄLZLAGER ¹⁾	
	29	00012679000	GEHÄUSE	
	30	00760379000	SIEBROHR	
	31	50750079000	DICHTUNG	
	32	00060514200	LAUFRAD	
	33	00190022000	SICHERUNGSBLECH	
	34	00180020000	WELLENABSCHLUSSSCHRAUBE	
	35	00022079000	GEHÄUSEDECKEL	
	49	01830079000	SCHUTZSCHEIBE	
	50	00110118800	LAGERDECKEL	
	51	94530900000	INNENSECHSKANTSCHRAUBE	
	52	95170400000	FEDERSCHEIBE	


¹⁾ Lager sind mit Spezialfett gefüllt. Nur durch Original der Firma Gebr. Becker ersetzen.

INDEX	Pos.	Ident No.	Description	
SV 5.130	1	00380579000	ANCHORING SCREW	
	2	95170300000	LOCKING WASHER	
	3	00380479000	ANCHORING SCREW	
	4	00740679000	SILENCER HOUSING	
	5	00770279000	SILENCER MATERIAL	
	15	01510179000	FOOT	
	17	94532000000	SOCKET HEAD SCREW	
	18	74131400000	BUMPER	
	19	51140079000	SPACER (KIT)	
	20	01390479000	SPACER SLEEVE	
	21	91130400000	SEAL	
	22	01510079000	FOOT	
	24	94532100000	SOCKET HEAD SCREW	
	26	94532000000	SOCKET HEAD SCREW	
	27	94772400000	KEY	
	28	90661250000	BEARING ¹⁾	
	29	00012679000	HOUSING	
	30	00760379000	SIEVE-TUBE	
	31	50750079000	GASKET	
	32	00060514200	IMPELLER	
	33	00190022000	LOCKING PLATE	
	34	00180020000	SCREW	
	35	00022079000	HOUSING LID	
	49	01830079000	PROTECTOR DISC	
	50	00110118800	BEARING CAP	
	51	94530900000	SOCKET HEAD SCREW	
	52	95170400000	LOCKING WASHER	

¹⁾ Bearings are filled with special grease. Only be replaced by Gebrüder Beckers original.

INDEX	Pos.	No. Identification	Designation		
SV 5.130	1	00380579000	VIS D'ANCRAGE		
	2	95170300000	RONDELLE À RESSORT		
	3	00380479000	VIS D'ANCRAGE		
	4	00740679000	CORPS DE LA SILENCIEUX		
	5	00770279000	MATERIAL POUR SILENCIEUX		
	15	01510179000	PIED		
	17	94532000000	VIS ALLEN		
	18	74131400000	AMORTISSEUR CAOUTCHOUC		
	19	51140079000	ENTRETOISE (KIT)		
	20	01390479000	DOUILLE D'ÉCARTEMENT		
	21	91130400000	JOINT		
	22	01510079000	PIED		
	24	94532100000	VIS ALLEN		
	26	94532000000	VIS ALLEN		
	27	94772400000	CLAVETTE		
	28	90661250000	ROULEMENT ¹⁾		
	29	00012679000	CARCASSE		
	30	00760379000	TUYAU-TAMIS		
	31	50750079000	JOINT		
	32	00060514200	ROUE		
	33	00190022000	RONDELLE DE SECURITE		
	34	00180020000	VIS		
	35	00022079000	COUVERCLE DE CARTER		
	49	01830079000	RONDELLE DE PROTECTION		
	50	00110118800	CHAPEAU DE PALIER		
	51	94530900000	VIS ALLEN		
	52	95170400000	RONDELLE À RESSORT		

¹⁾ Les roulements sont remis d'une graisse spéciale. N'utiliser que de la graisse d'origine de Gebrüder Becker pour la remplacer

INDEX	Pos.	No. Identificazione	Designazione		
SV 5.130	1	00380579000	CHIAVARDA D'ANCORAGGIO		
	2	95170300000	RONDELLA A MOLLA		
	3	00380479000	CHIAVARDA D'ANCORAGGIO		
	4	00740679000	CORPO DELLA SILENZIATORE		
	5	00770279000	MATERIALE PER SILENZIATORE		
	15	01510179000	PIEDE		
	17	94532000000	VITE A TESTA CONCAVA ESAGONALE		
	18	74131400000	PINGENTE DI GOMMA		
	19	51140079000	DISTANZIALE (KIT)		
	20	01390479000	ANELLO DISTANZIATORE		
	21	91130400000	GUARNIZIONE		
	22	01510079000	PIEDE		
	24	94532100000	VITE A TESTA CONCAVA ESAGONALE		
	26	94532000000	VITE A TESTA CONCAVA ESAGONALE		
	27	94772400000	CHIAVETTA		
	28	90661250000	CUSCINETTO A ROTOLAMENTO ¹⁾		
	29	00012679000	CARCASSA		
	30	00760379000	TUBO-CRIVELLO		
	31	50750079000	GUARNIZIONE		
	32	00060514200	GIRANTE		
	33	00190022000	RONDELLA DI SICUREZZA		
	34	00180020000	VITE		
	35	00022079000	COPERCHIO		
	49	01830079000	VETRO DI PROTEZIONE		
	50	00110118800	RONDELLA DI CUSCINETTO		
	51	94530900000	VITE A TESTA CONCAVA ESAGONALE		
	52	95170400000	RONDELLA A MOLLA		

¹⁾ I cuscinetti sono riempiti di grasso speciale. Eseguire il reingrassaggio solo con grasso originale della Gebrüder Becker.

E INDICE	Pos.	No. De pedido	Descripción		
SV 5.130	1	00380579000	TORNILLO DE ANCLAJE		
	2	95170300000	ARANDELA DE RESORTE		
	3	00380479000	TORNILLO DE ANCLAJE		
	4	00740679000	CUERPO DE LA SILENCIADOR		
	5	00770279000	MATERIALE DE SILENCIADOR		
	15	01510179000	PIE		
	17	94532000000	TORNILLO CILÍNDRICO CON HEXÁGONO HEMBRA		
	18	74131400000	AMORTIGUADOR DE CAUCHO		
	19	51140079000	ARANDELA DISTANCIADORA (KIT)		
	20	01390479000	CASQUILLO DISTANCIADOR		
	21	91130400000	JUNTA		
	22	01510079000	PIE		
	24	94532100000	TORNILLO CILÍNDRICO CON HEXÁGONO HEMBRA		
	26	94532000000	TORNILLO CILÍNDRICO CON HEXÁGONO HEMBRA		
	27	94772400000	CHAVETA		
	28	90661250000	RODAMIENTO ¹⁾		
	29	00012679000	CARCASA		
	30	00760379000	TUBO-CRIBA		
	31	50750079000	JUNTA		
	32	00060514200	RODETE		
	33	00190022000	CHAPE DE SEGURIDAD		
	34	00180020000	TORNILLO		
	35	00022079000	CUBIERTA DE CARCASA		
	49	01830079000	ARANDELA PROTECTORA		
	50	00110118800	TAPA DEL COJINETE		
	51	94530900000	TORNILLO CILÍNDRICO CON HEXÁGONO HEMBRA		
	52	95170400000	ARANDELA DE RESORTE		

¹⁾ Los rodamientos estan rellenos de grasa especial. Sólo reemplazar por grasa original de Gebrüder Becker