

**ERSATZTEILLISTE • SPARE PARTS LIST • LISTE DE PIÈCES DE RECHANGE  
LISTINO PEZZI DI RICAMBIO • LISTA DE PIEZAS DE RECAMBIO**

**SV 700/1**

**SV 700/2**

**SV 701/1**

**SEITENKANALPUMPEN • SIDE CHANNEL PUMPS • POMPES À CANAL LATÉRAL •  
POMPE A CANALE LATERALE • BOMBAS DE CANAL LATERAL**

---

**MAKE IT BECKER.**

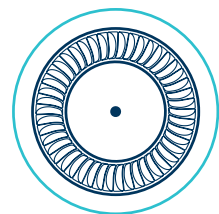




[WWW.BECKER-INTERNATIONAL-SHOP.COM](http://WWW.BECKER-INTERNATIONAL-SHOP.COM)

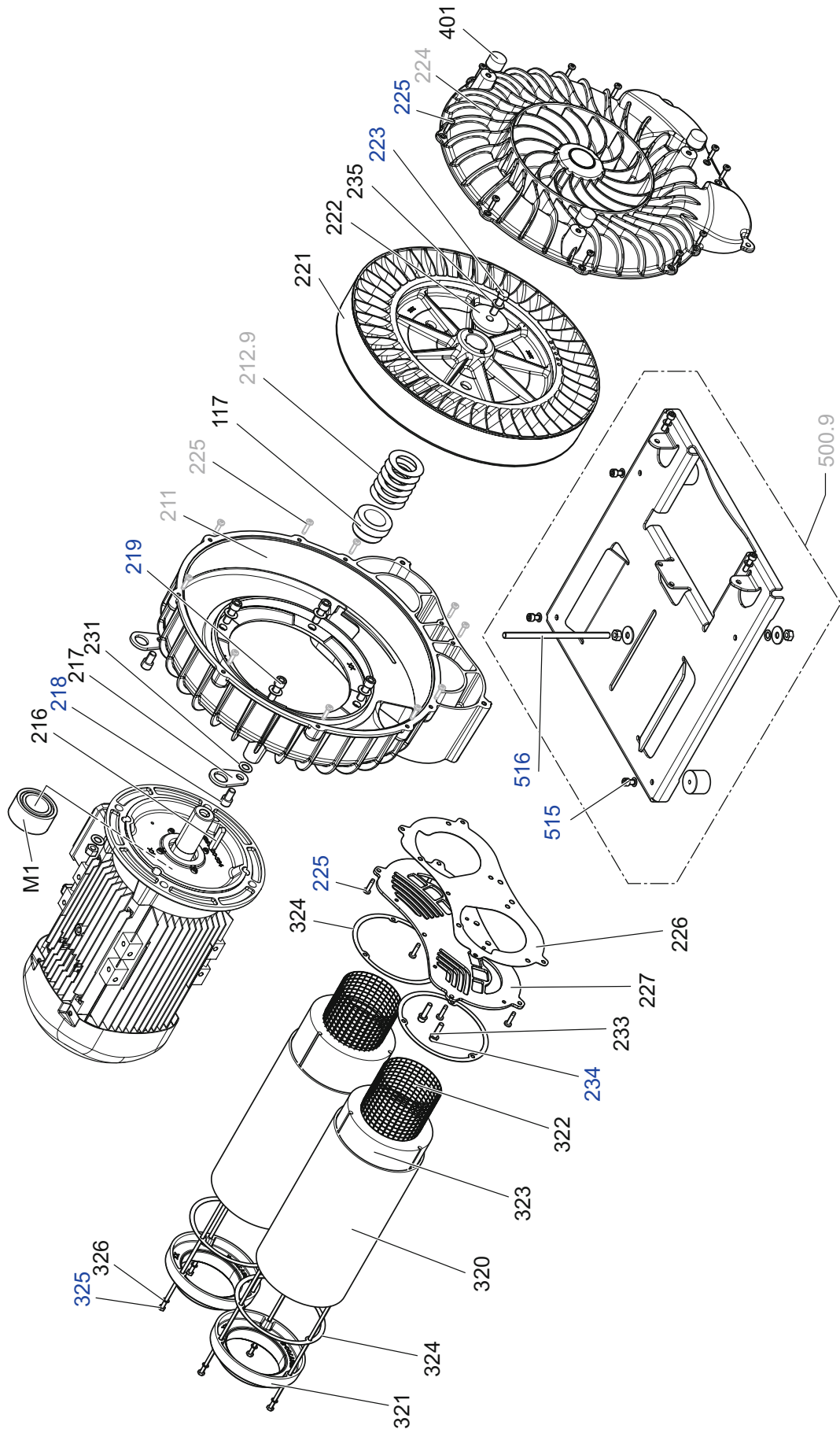


**wichtige Komponenten - Serviceteile**  
**important components - Service Parts**  
**composants importants - Pièces de service**  
**importanti componenti - Parti di servizio**  
**componentes importantes - Partes de servicio**



INDEX	Pos.	Ident No.	Description	Quantity
	K1	966900 60700	SCREW KIT	KIT

SV 700 + SV 701



INDEX	Pos.	Bestell Nr.	Beschreibung	DE
	<b>K1</b>	966900 60700	SCHRAUBENSATZ	1)
	117	013901 60600	DISTANZBUCHSE	2)
	117	013900 60600	DISTANZBUCHSE	3)
	211.1	500100 60600	GEHÄUSE (AUSTAUSCHSATZ, POS. 211+225)	(SV 700/1)
	211.2	500101 60600	GEHÄUSE (AUSTAUSCHSATZ, POS. 211+225)	(SV 700/2)
	211.3	500102 60600	GEHÄUSE (AUSTAUSCHSATZ, POS. 211+225)	(SV 701/1)
	212.9	511400 60600	DISTANZSCHEIBENSATZ	2)
	212.9	511400 16600	DISTANZSCHEIBENSATZ	3)
	216	947742 00000	PASSFEDER, 10X8X45	2)
	216	947754 00000	PASSFEDER, 10X8X50	3)
	217	025100 60600	TRANSPORTVORRICHTUNG	
	218	K1	INNENSECHSKANTSCHRAUBE, M12X20	
	219	K1	INNENSECHSKANTSCHRAUBE, M12X40	
	221	000601 60600	LAUFRAD	2)
	221	000600 60600	LAUFRAD	3)
	222	016800 60600	SPANNSCHEIBE	2)
	222	016800 16900	SPANNSCHEIBE	3)
	223	K1	WELLENENDSCHRAUBE	
	224.1	000200 60600	GEHÄUSEDECKEL	(SV 700/1)
	224.2	500201 60600	GEHÄUSEDECKEL	(SV 700/2 + SV 701/1)
	225	K1	SCHRAUBE, M6X25	
	226	907500 60600	DICHTUNG	(SV 700/1)
	226	907501 60600	DICHTUNG	(SV 700/2)
	227	003602 60600	ZWISCHENFLANSCH	(SV 700/1)
	227	003603 60600	ZWISCHENFLANSCH	(SV 700/2)
	231	951705 00000	FEDERSCHEIBE	
	233	951707 00000	FEDERSCHEIBE	
	234	K1	INNENSECHSKANTSCHRAUBE, M8X30	
	235	948508 00000	FEDERRING	2)
	235	948509 00000	FEDERRING	3)
	320	007400 60600	SCHALLDÄMPFERGEHÄUSE	
	321	007800 60600	GEWINDEFLANSCH	
	322	907602 10000	SIEBROHR	
	323	907706 80000	DÄMPFER	
	324	907502 60600	DICHTUNG	
	325	K1	SCHRAUBE, M6X360	
	326	951703 00000	FEDERSCHEIBE	
	401	741310 60000	GUMMIPUFFER	
	500.9	515190 60600	FUSS, KOMPLETT MIT BEFESTIGUNGSELEMENTEN	
	515	K1	INNENSECHSKANTSCHRAUBE, M8X12	
	516	K1	STIFTSCHRAUBE	
	M1	906619 40000	MOTORLAGER	1) 2)
	M1	906611 10000	MOTORLAGER	1) 3)
1)	<b>K1 - SCHRAUBENSATZ → POS.: 218, 219, 223, 225, 234, 325, 515, 516</b>			
2)	<b>FÜR WELLE Ø 32MM</b>			
3)	<b>FÜR WELLE Ø 38MM</b>			
4)	<b>LAGER SIND MIT SPEZIALFETT GEFÜLLT. NUR DURCH ORIGINAL DER FIRMA GEBR. BECKER ERSETZEN.</b>			

INDEX	Pos.	Ident No.	Description	
	<b>K1</b>	966900 60700	SCREW KIT	1)
	117	013901 60600	SPACER SLEEVE	2)
	117	013900 60600	SPACER SLEEVE	3)
	211.1	500100 60600	HOUSING (REPLACEMENT KIT, POS. 211+225)	(SV 700/1)
	211.2	500101 60600	HOUSING (REPLACEMENT KIT, POS. 211+225)	(SV 700/2)
	211.3	500102 60600	HOUSING (REPLACEMENT KIT, POS. 211+225)	(SV 701/1)
	212.9	511400 60600	SET OF SPACERS	2)
	212.9	511400 16600	SET OF SPACERS	3)
	216	947742 00000	KEY, 10X8X45	2)
	216	947754 00000	KEY, 10X8X50	3)
	217	025100 60600	TRANSPORT DEVICE	
	218	K1	SOCKET HEAD SCREW, M12X20	
	219	K1	SOCKET HEAD SCREW, M12X40	
	221	000601 60600	IMPELLER	2)
	221	000600 60600	IMPELLER	3)
	222	016800 60600	CLAMPING DISC	2)
	222	016800 16900	CLAMPING DISC	3)
	223	K1	HEX HEAD SCREW	
	224.1	000200 60600	HOUSING LID	(SV 700/1)
	224.2	500201 60600	HOUSING LID	(SV 700/2 + SV 701/1)
	225	K1	SCREW, M6X25	
	226	907500 60600	GASKET	(SV 700/1)
	226	907501 60600	GASKET	(SV 700/2)
	227	003602 60600	INTERMEDIATE FLANGE	(SV 700/1)
	227	003603 60600	INTERMEDIATE FLANGE	(SV 700/2)
	231	951705 00000	LOCKING WASHER	
	233	951707 00000	LOCKING WASHER	
	234	K1	SOCKET HEAD SCREW, M8X30	
	235	948508 00000	LOCK WASHER	2)
	235	948509 00000	LOCK WASHER	3)
	320	007400 60600	SILENCER HOUSING	
	321	007800 60600	SCREWED FLANGE	
	322	907602 10000	SIEVE-TUBE	
	323	907706 80000	SILENCER MATERIAL	
	324	907502 60600	GASKET	
	325	K1	SCREW, M6X360	
	326	951703 00000	LOCKING WASHER	
	401	741310 60000	RUBBER BUFFER	
	500.9	515190 60600	FOOT, COMPLETE WITH FASTENING ELEMENTS	
	515	K1	SOCKET HEAD SCREW, M8X12	
	516	K1	STUD	
	M1	906619 40000	MOTOR BEARING	1) 2)
	M1	906611 10000	MOTOR BEARING	1) 3)
	1)	<b>K1 - SCREW KIT → POS.: 218, 219, 223, 225, 234, 325, 515, 516</b>		
	2)	<b>FOR SHAFT Ø 32MM</b>		
	3)	<b>FOR SHAFT Ø 38MM</b>		
	4)	<b>BEARINGS ARE FILLED WITH SPECIAL GREASE. ONLY BE REPLACED BY GEBRÜDER BECKERS ORIGINAL.</b>		

INDEX	Pos.	No. d'identification	Designation	
	<b>K1</b>	966900 60700	KIT DE VISSERIE	1)
	117	013901 60600	DOUILLE D'ÉCARTEMENT	2)
	117	013900 60600	DOUILLE D'ÉCARTEMENT	3)
	211.1	500100 60600	CARTER (KIT DE REMPLACEMENT, POS. 211+225)	(SV 700/1)
	211.2	500101 60600	CARTER (KIT DE REMPLACEMENT, POS. 211+225)	(SV 700/2)
	211.3	500102 60600	CARTER (KIT DE REMPLACEMENT, POS. 211+225)	(SV 701/1)
	212.9	511400 60600	ENSEMBLE D'ESPACEURS	2)
	212.9	511400 16600	ENSEMBLE D'ESPACEURS	3)
	216	947742 00000	CLAVETTE, 10X8X45	2)
	216	947754 00000	CLAVETTE, 10X8X50	3)
	217	025100 60600	DISPOSITIF DE TRANSPORT	
	218	K1	VIS ALLEN, M12X20	
	219	K1	VIS ALLEN, M12X40	
	221	000601 60600	ROUE	2)
	221	000600 60600	ROUE	3)
	222	016800 60600	DISQUE DE SERRAGE	2)
	222	016800 16900	DISQUE DE SERRAGE	3)
	223	K1	VIS SIX-PANS	
	224.1	000200 60600	COUVERCLE DE CARTER	(SV 700/1)
	224.2	500201 60600	COUVERCLE DE CARTER	(SV 700/2 + SV 701/1)
	225	K1	VIS, M6X25	
	226	907500 60600	JOINT	(SV 700/1)
	226	907501 60600	JOINT	(SV 700/2)
	227	003602 60600	BRIDE INTERMÉDIAIRE	(SV 700/1)
	227	003603 60600	BRIDE INTERMÉDIAIRE	(SV 700/2)
	231	951705 00000	RONDELLE À RESSORT	
	233	951707 00000	RONDELLE À RESSORT	
	234	K1	VIS ALLEN, M8X30	
	235	948508 00000	RONDELLE ÉLASTIQUE	2)
	235	948509 00000	RONDELLE ÉLASTIQUE	3)
	320	007400 60600	CORPS DE LA SILENCIEUX	
	321	007800 60600	BRIDE FILETÉE	
	322	907602 10000	TUYAU-TAMIS	
	323	907706 80000	SILENCIEUX MATÉRIEL	
	324	907502 60600	JOINT	
	325	K1	VIS, M6X360	
	326	951703 00000	RONDELLE À RESSORT	
	401	741310 60000	AMORTISSEUR EN CAOUTCHOUC	
	500.9	515190 60600	PIED, AVEC DES ÉLÉMENTS DE FIXATION	
	515	K1	VIS ALLEN, M8X12	
	516	K1	GOUJON PRISONNIER	
	M1	906619 40000	MOTEUR PALIER	1) 2)
	M1	906611 10000	MOTEUR PALIER	1) 3)
1)	<b>K1</b> - KIT DE VISSERIE → POS.: 218, 219, 223, 225, 234, 325, 515, 516			
2)	POUR ARBRE Ø 32MM			
3)	POUR ARBRE Ø 38MM			
4)	LES ROULEMENTS SONT REMLIS D'UNE GRAISSE SPÉCIALE. N'UTILISER QUE DE LA GRAISSE D'ORIGINE DE GEBRÜDER BECKER.			

INDICE	Pos.	No. identificazione	Designazione	
	<b>K1</b>	<b>966900 60700</b>	<b>KIT DI VITI</b>	1)
	117	013901 60600	ANELLO DISTANZIATORE	2)
	117	013900 60600	ANELLO DISTANZIATORE	3)
	211.1	500100 60600	CARCASSA (KIT DI RICAMBIO, POS. 211+225)	(SV 700/1)
	211.2	500101 60600	CARCASSA (KIT DI RICAMBIO, POS. 211+225)	(SV 700/2)
	211.3	500102 60600	CARCASSA (KIT DI RICAMBIO, POS. 211+225)	(SV 701/1)
	212.9	511400 60600	SET DI DISTANZIALI	2)
	212.9	511400 16600	SET DI DISTANZIALI	3)
	216	947742 00000	CHIAVETTA, 10X8X45	2)
	216	947754 00000	CHIAVETTA, 10X8X50	3)
	217	025100 60600	TRASPORTO DISPOSITIVO	
	218	K1	VITE A BRUGOLA, M12X20	
	219	K1	VITE A BRUGOLA, M12X40	
	221	000601 60600	GIRANTE	2)
	221	000600 60600	GIRANTE	3)
	222	016800 60600	RONDELLA DI FISSAGGIO	2)
	222	016800 16900	RONDELLA DI FISSAGGIO	3)
	223	K1	VITE ESAGONALE	
	224.1	000200 60600	COPERCHIO DELLA CARCASSA	(SV 700/1)
	224.2	500201 60600	COPERCHIO DELLA CARCASSA	(SV 700/2 + SV 701/1)
	225	K1	VITE, M6X25	
	226	907500 60600	GIUNTO	(SV 700/1)
	226	907501 60600	GIUNTO	(SV 700/2)
	227	003602 60600	FLANGIA INTERMEDIA	(SV 700/1)
	227	003603 60600	FLANGIA INTERMEDIA	(SV 700/2)
	231	951705 00000	RONDELLA A MOLLA	
	233	951707 00000	RONDELLA A MOLLA	
	234	K1	VITE A BRUGOLA, M8X30	
	235	948508 00000	RONDELLA GROWER	2)
	235	948509 00000	RONDELLA GROWER	3)
	320	007400 60600	CORPO DELLA SILENZIATORE	
	321	007800 60600	FLANGIA FILETTATA	
	322	907602 10000	TUBO-CRIVELLO	
	323	907706 80000	SILENZIATORE MATERIALE	
	324	907502 60600	GIUNTO	
	325	K1	VITE, M6X360	
	326	951703 00000	RONDELLA A MOLLA	
	401	741310 60000	AMMORTIZZATO RE IN GOMMA	
	500.9	515190 60600	PIEDE, COMPLETO DI ELEMENTI DI FISSAGGIO	
	515	K1	VITE A BRUGOLA, M8X12	
	516	K1	VITE PRIGIONIERA	
	M1	906619 40000	MOTORE CUSCINETTO	1) 2)
	M1	906611 10000	MOTORE CUSCINETTO	1) 3)
1)	<b>K1</b>	<b>- KIT DI VITI → POS.: 218, 219, 223, 225, 234, 325, 515, 516</b>		
2)		<b>PER ALBERO Ø 32MM</b>		
3)		<b>PER ALBERO Ø 38MM</b>		
4)		<b>I CUSCINETTI SONO RIEMPITI DI GRASSO SPECIALE. ESEGUIRE IL REINGRASSAGGIO SOLO CON GRASSO ORIGINALE DELLA GEBRÜDER BECKER.</b>		

ÍNDICE	Pos.	No. de pedido	Descripción	
	<b>K1</b>	966900 60700	KIT DE TORNILLO	1)
	117	013901 60600	CASQUILLO DISTANCIADOR	2)
	117	013900 60600	CASQUILLO DISTANCIADOR	3)
	211.1	500100 60600	CARCASA (KIT DE SUSTITUCIÓN, POS. 211+225)	(SV 700/1)
	211.2	500101 60600	CARCASA (KIT DE SUSTITUCIÓN, POS. 211+225)	(SV 700/2)
	211.3	500102 60600	CARCASA (KIT DE SUSTITUCIÓN, POS. 211+225)	(SV 701/1)
	212.9	511400 60600	CONJUNTO DE ESPACIADORES	2)
	212.9	511400 16600	CONJUNTO DE ESPACIADORES	3)
	216	947742 00000	CHIAVETTA, 10X8X45	2)
	216	947754 00000	CHIAVETTA, 10X8X50	3)
	217	025100 60600	DISPOSITIVO DE TRANSPORTE	
	218	K1	TORNILLO CON HEMBRA HEXAGONAL, M12X20	
	219	K1	TORNILLO CON HEMBRA HEXAGONAL, M12X40	
	221	000601 60600	RODETE	2)
	221	000600 60600	RODETE	3)
	222	016800 60600	DISCO DE SUJECIÓN	2)
	222	016800 16900	DISCO DE SUJECIÓN	3)
	223	K1	TORNILLO DE CABEZA HEXAGONAL	
	224.1	000200 60600	CUBIERTA DE CARCASA	(SV 700/1)
	224.2	500201 60600	CUBIERTA DE CARCASA	(SV 700/2 + SV 701/1)
	225	K1	TORNILLO, M6X25	
	226	907500 60600	JUNTA	(SV 700/1)
	226	907501 60600	JUNTA	(SV 700/2)
	227	003602 60600	BRIDA INTERMEDIO	(SV 700/1)
	227	003603 60600	BRIDA INTERMEDIO	(SV 700/2)
	231	951705 00000	ARANDELA DE RESORTE	
	233	951707 00000	ARANDELA DE RESORTE	
	234	K1	TORNILLO CON HEMBRA HEXAGONA, M8X30	
	235	948508 00000	ARANDELA GROWER	2)
	235	948509 00000	ARANDELA GROWER	3)
	320	007400 60600	CUERPO DE LA SILENCIADOR	
	321	007800 60600	BRIDA HILADA	
	322	907602 10000	TUBO-CRIBA	
	323	907706 80000	MATERIAL PARA EL SILENCIADOR	
	324	907502 60600	JUNTA	
	325	K1	TORNILLO, M6X360	
	326	951703 00000	ARANDELA DE RESORTE	
	401	741310 60000	AMORTIGUADOR DE GOMA	
	500.9	515190 60600	PIE, CON ELEMENTOS DE FIJACIÓN	
	515	K1	TORNILLO CON HEMBRA HEXAGONA, M8X12	
	516	K1	ESPÁRRAGO	
	M1	906619 40000	RODAMIENTO DEL MOTOR	1) 2)
	M1	906611 10000	RODAMIENTO DEL MOTOR	1) 3)
1)	<b>K1 - KIT DE TORNILLO ► POS.: 218, 219, 223, 225, 234, 325, 515, 516</b>			
2)	<b>PARA EJE Ø 32MM</b>			
3)	<b>PARA EJE Ø 38MM</b>			
4)	<b>LOS RODAMIENTOS ESTAN RELLENOS DE GRASA ESPECIAL. SÓLO REEMPLAZAR POR GRASA ORIGINAL DE GEBRÜDER BECKER.</b>			







**MAKE IT BECKER.**

28000060600 | 2022-02-16 | All rights reserved