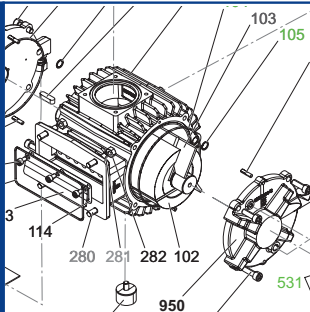


U 5.70



SERVICE

BECKER
D-42279 Wuppertal
www.becker-international.com

No. **A** year

type **U 5.70-XX** Germany

frequency Hz

speed min⁻¹

power required kW

inlet capacity m³/h

pressure + mbar

vacuum - mbar

Made in Germany

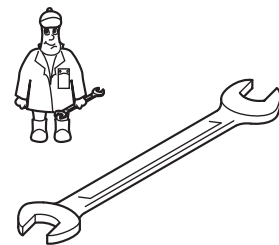
Index Variante



Ersatzteilliste
Spare parts list
Liste de pièces de rechange
Listino pezzi di ricambio
Lista de piezas de recambio
Lista de peças sobresselentes
Reserveonderdelenlijst
Atsarginių dalių sąrašas
Varuosad nimekirja
Rezerves daļu saraksts

Reservedelsliste
Reservdelslista
Varaosaluettelo
Reservedelsliste
Wykaz części zamiennych
Tartalékalkatrész lista
Seznam náhradních dílů
Seznam nadomestnih delov
Zoznam náhradných dielov
Rezervni dijelovi popis

Lista pieselor de schimb
Páirteanna spártha liosta
Κατάλογος ανταλλακτικών
Yedek parça listesi
Списък на резервните части
Перечень запасных частей
スペアパーツリスト
예비 부품 목록
备用零件目录



Pos.	Menge Quantity Quantité Quantità Cantidad	Bestell-Nr. Ident No. No. Identification No. Identificazione No. de pedido	Bezeichnung Description Designation Designazione Descripción
K1	1	566500 59200	Wartungssatz, Maintenance kit, Kit de maintenance, Kit di manutenzione, Kit de mantenimiento
K2	1	549000 59200	Dichtungssatz, Complete set of seals, Jeu de joints complet, Kit di guarnizioni completo, Kit de juntas completo
K3	1	566100 54200	Ölschauglassatz, Oil sight glass kit, Ensemble de voyant d'huile, Kit di spia livello olio, Kit de mirilla de aceite
K4	1	566300 59200	Reparatursatz, Repair kit, Kit de réparation, Kit di riparazione, Kit de reparación
K5	1	966900 54200	Schraubensatz, Screw kit, Kit de visserie, Kit di viti, Kit de tornillo
¹⁾	1 kg	H08538	FOMBLIN Y LVAC 25/6

Wartung
Maintenance
Entretien
Manutenzione
Mantenimiento



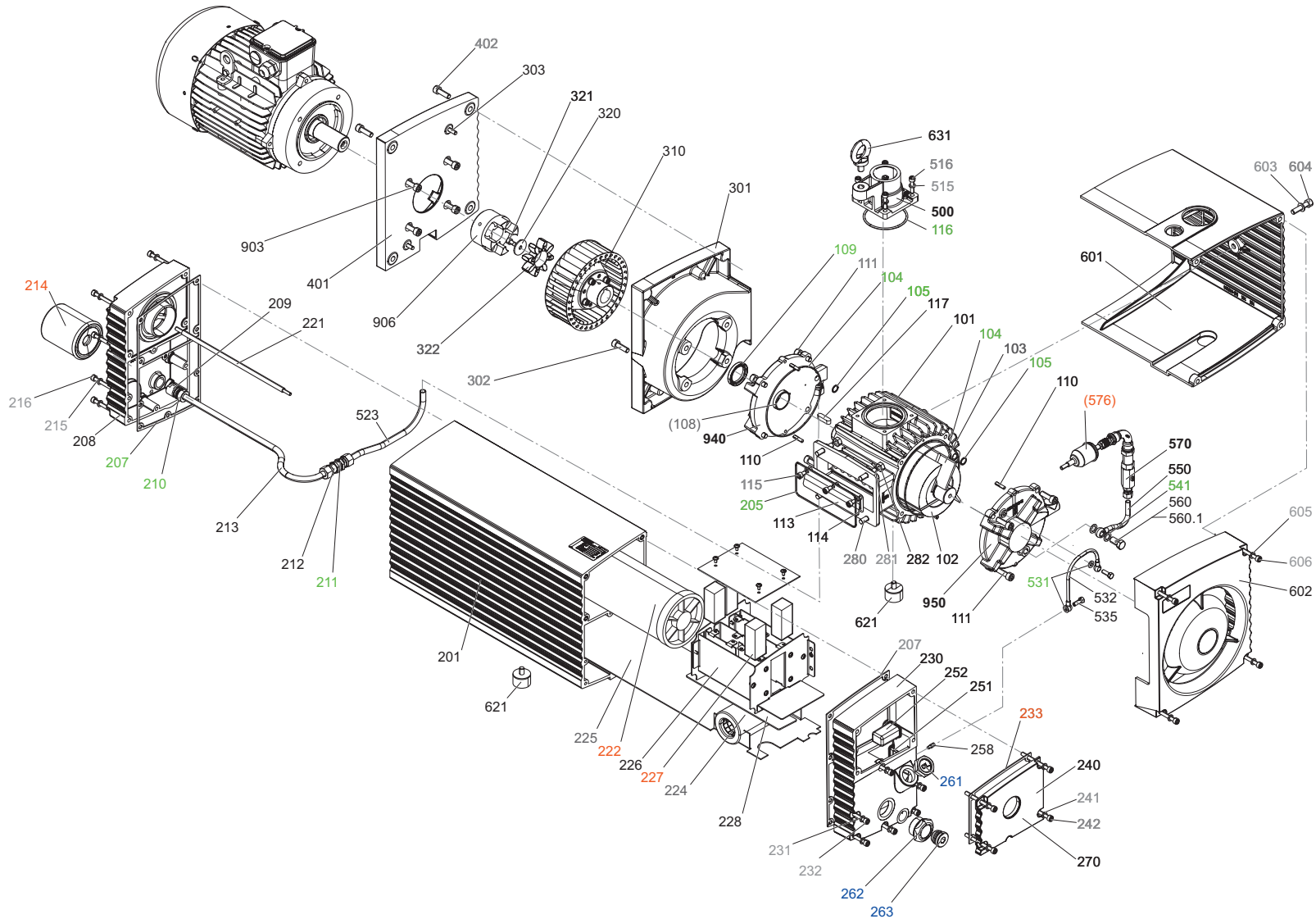
¹⁾ Spezialöl für die Sauerstoff-Anwendung (**U 5.70 MAPACK**) / Special oil for oxygen applications / Huile spéciale pour applications à oxygène / Olio speciale per applicazioni con ossigeno / Aceite especial para aplicaciones de oxígeno

Füllmenge / filling capacity / capacité de remplissage / capacità di riempimento / capacidad de llenado U 5.70 = 3,8 kg (max.)

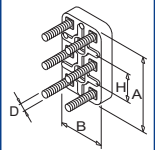
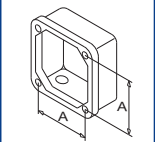
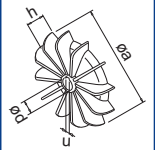
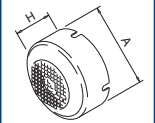
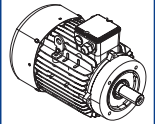
SERVICE
www.becker-international.com
Sales and service network


U 5.70


Standard



SERVICE ?



INDEX	Pos.	Bestell Nr.	Beschreibung	
U 5.70	K1	566500 59200	WARTUNGSATZ ¹⁾	
	K2	549000 59200	DICHTUNGSSATZ ²⁾	
	K3	566100 54200	ÖLSCHAUGLASSATZ ³⁾	
	K4	566300 59200	REPARATURSATZ ⁴⁾	
	K5	966900 54200	SCHRAUBENSATZ ⁵⁾	
	101	000100 54100	GEHÄUSE	
	102	020000 54200	KOLBEN	
	103	K4 (900510 00003)	SCHIEBERSATZ	
	104	K2, K4	O-RING	
	105	K2, K4	O-RING	
	108	K4	GLEITLAGER	
	109	K4	WELLENDICHTRING	
	110	948742 00000	PASSKERBSTIFT	
	111	K5	INNENSECHSKANTSCHRAUBE - M8X25	
	113	029100 54200	VENTILFÄNGER	
	114	033900 54200	VENTILPLATTE	
	115	K5	INNENSECHSKANTSCHRAUBE - M6X10	
	116	K2, K4	O-RING	
	117	947732 00000	PASSFEDER	
	201	002401 59200	ÖLBEHÄLTER	
	205	K2, K4	O-RING	
	207	K2, K4	DICHTUNG	
	208	001700 54200	ÖLBEHÄLTERDECKEL HINTEN	
	209	064800 54200	ADAPTER	
	210	K2, K4	O-RING	
	211	K2, K4	SCHEIBE	
	212	936352 00000	GERADE SCHOTTVERSCHRAUBUNG	
	213	012210 59200	LEITUNG INTERN	
	214	K1, K4	ÖLFILTER	
	215	K5	SCHEIBE	
	216	K5	INNENSECHSKANTSCHRAUBE - M6X50	
	221	034104 99628	ANKERSCHRAUBE	
	222	K1, K4	LUFTENTÖLELEMENT	
	223	921500 50000	HANDGRIFF	
	224	K4	GROBABSCHIEDER	
	225	K4	FILTERBLECH	
	226	521600 59200	NACHABSCHIEDER	
	227	K1, K4	FILTERPADS	
	228	521601 59200	BODENBLECH	
	231	K5	SCHEIBE	
	232	K5	INNENSECHSKANTSCHRAUBE - M6X50	
	233	K1, K2, K4	DICHTUNG	
	240	003702 59200	WARTUNGSDECKEL	
	241	K5	SCHEIBE	
	242	K5	INNENSECHSKANTSCHRAUBE M6X65	
	251	034100 99559	GELENKBOLZEN	
	252	567803 01559	SCHWIMMER	
	258	003300 54200	DÜSE	
	261	K3, K4	SCHRAUBDECKEL	
	262	K3, K4	ÖLSCHAUGLAS MIT DICHTUNG	
	263	K3, K4	VERSCHLUSSSCHRAUBE	
	280	K5	STIFTSCHRAUBE - M8X20	
	281	K5	SCHEIBE	
	282	947105 00000	SECHSKANTMUTTER	
	301	053200 54200	LATERNE	
	302	K5	INNENSECHSKANTSCHRAUBE - M8X25	
	303	947628 01000	ZYLINDERSTIFT	
	310	502300 54200	KUPPLUNGSHÄLFTE MIT VENTILATOR	

INDEX	Pos.	Bestell Nr.	Beschreibung	
	320	016801 54200	SPANNSCHEIBE	
	321	901809 00000	WELLENDENSCHRAUBE	
	322	K4 (902200 54200)	KUPPLUNGSSCHEIBE	
	401	014900 54100	MOTORFLANSCH	
	402	K5	INNENSECHSKANTSCHRAUBE - M8X25	
	500	537500 54200	SAUGVENTIL KOMPLETT	
	515	K5	SCHEIBE	
	516	K5	INNENSECHSKANTSCHRAUBE - M6X25	
	523	012201 54200	ÖLLEITUNG	
	531	K2, K4	SCHEIBE	
	532	012219 26200	RÜCKSAUGLEITUNG	
	535	009400 19000	KUGELSTÜCKSCHRAUBE	
	541	K2, K4	KUPFERRING	
	550	012203 54200	GASBALLASTLEITUNG	
	560	548400 54200	HOHLSCHRAUBE MIT DÜSE (STANDARD)	
	560.1	548401 54200	HOHLSCHRAUBE MIT DÜSE (BEI HÖHERER LUFTFEUCHTIGKEIT)	
	570	768750 99626	GASBALLAST KOMPLETT	
	576	K1, K4	FILTERPATRONE	
	601	018300 54200	HAUBE	
	602	020800 54200	LUFTLEITHAUBE	
	603	K5	SCHEIBE	
	604	K5	INNENSECHSKANTSCHRAUBE - M8X35	
	605	K5	SCHEIBE	
	606	K5	INNENSECHSKANTSCHRAUBE - M6X65	
	621	741310 60000	GUMMI PUFFER	
	631	948802 00000	RINGSCHRAUBE - M10	
	701	916801 99691	WARTUNGSANZEIGER - OPTIONAL	
	903	945331 00000	INNENSECHSKANTSCHRAUBE - M8X25	
	906	902100 54100	KUPPLUNGSNABE ANTRIEBSSEITIG	
	940	500800 54200	SEITENDECKEL KOMPLETT, A-SEITE	
	950	500700 54200	SEITENDECKEL KOMPLETT, B-SEITE	

¹⁾ K1 - 566500 59200 → Pos.: 214, 222, 227, 233, 576
²⁾ K2 - 549000 59200 → Pos.: 104, 105, 109, 116, 205, 207, 210, 211, 233, 531, 541
³⁾ K3 - 566100 54200 → Pos.: 261, 262, 263
⁴⁾ K4 - 566300 59200 → Pos.: K1, K2, K3 + 103, 108, 224, 225, 322
⁵⁾ K5 - 966900 54200 → Pos.: 111, 115, 215, 216, 231, 232, 241, 242, 280, 281, 302, 402, 515, 516, 603, 604, 605, 606

INDEX	Pos.	Ident No.	Description
U 5.70	K1	566500 59200	MAINTENANCE KIT ¹⁾
	K2	549000 59200	SET OF SEALS ²⁾
	K3	566100 54200	OIL SIGHT GLASS KIT ³⁾
	K4	566300 59200	REPAIR KIT ⁴⁾
	K5	966900 54200	SCREW KIT ⁵⁾
	101	000100 54100	PUMP BODY
	102	020000 54200	ROTOR
	103	K4 (900510 00003)	ROTOR VANE KIT
	104	K2, K4	O-RING SEAL
	105	K2, K4	O-RING SEAL
	108	K4	SLIDE BEARING
	109	K4	SHAFT SEALING RING
	110	948742 00000	GROOVED PIN
	111	K5	HEX HEAD SCREW - M8X25
	113	029100 54200	VALVE KEEPER
	114	033900 54200	VALVE PLATE
	115	K5	HEX HEAD SCREW - M6X10
	116	K2, K4	O-RING SEAL
	117	947732 00000	KEY
	201	002401 59200	OIL TANK
	205	K2, K4	O-RING SEAL
	207	K2, K4	GASKET
	208	001700 54200	OIL TANK CAP
	209	064800 54200	ADAPTER
	210	K2, K4	O-RING SEAL
	211	K2, K4	WASHER
	212	936352 00000	STRAIGHT FITTING
	213	012210 59200	PIPE
	214	K1, K4	OIL FILTER
	215	K5	WASHER
	216	K5	HEX HEAD SCREW - M6X50
	221	034104 99628	ANCHORING SCREW
	222	K1, K4	OIL SEPARATING ELEMENT
	223	921500 50000	HANDLE
	224	K4	COARSE SEPARATOR
	225	K4	FILTER STRAINER
	226	521600 59200	SECONDARY SEPARATOR
	227	K1, K4	FILTER PADS
	228	521601 59200	BOTTOM PLATE
	231	K5	WASHER
	232	K5	HEX HEAD SCREW - M6X50
	233	K1, K2, K4	GASKET
	240	003702 59200	MAINTENANCE COVER
	241	K5	WASHER
	242	K5	HEX HEAD SCREW M6X65
	251	034100 99559	PIVOT PIN
	252	567803 01559	FLOAT
	258	003300 54200	NOZZLE
	261	K3, K4	SCREW CAP
	262	K3, K4	OIL SIGHT GLASS WITH GASKET
	263	K3, K4	SCREW PLUG
	280	K5	STUD - M8X20
	281	K5	WASHER
	282	947105 00000	HEX-NUT
	301	053200 54200	CONNECTION FLANGE
	302	K5	HEX HEAD SCREW - M8X25
	303	947628 01000	CYLINDER PIN
	310	502300 54200	COUPLING WITH FAN



INDEX	Pos.	Ident No.	Description
	320	016801 54200	TIGHTENING DISC
	321	901809 00000	SHAFT END BOLD
	322	K4 (902200 54200)	COUPLING DISC
	401	014900 54100	MOTOR FLANGE
	402	K5	HEX HEAD SCREW - M8X25
	500	537500 54200	SUCTION VALVE COMPLETELY
	515	K5	WASHER
	516	K5	HEX HEAD SCREW - M6X25
	523	012201 54200	OIL PIPE
	531	K2, K4	WASHER
	532	012219 26200	OIL RETURN PIPE
	535	009400 19000	HOLLOW HOLDING SCREW
	541	K2, K4	COPPER SEALING RING
	550	012203 54200	GAS BALLAST PIPING
	560	548400 54200	HOLLOW SCREW WITH NOZZLE (STANDARD)
	560.1	548401 54200	HOLLOW SCREW WITH NOZZLE (AT HIGHER AIR HUMIDITY)
	570	768750 99626	GAS BALLAST COMPLETELY
	576	K1, K4	FILTER CARTRIDGE
	601	018300 54200	HOOD
	602	020800 54200	AIR GUIDE HOOD
	603	K5	WASHER
	604	K5	HEX HEAD SCREW - M8X35
	605	K5	WASHER
	606	K5	HEX HEAD SCREW - M6X65
	621	741310 60000	BUMPER
	631	948802 00000	EYE BOLT
	701	916801 99691	MAINTENANCE INDICATOR - OPTIONAL
	903	945331 00000	HEX HEAD SCREW - M8X25
	906	902100 54100	COUPLING (MOT)
	940	500800 54200	SIDE SHIELD COMPLETELY, DRIVE SIDE
	950	500700 54200	SIDE SHIELD COMPLETELY

¹⁾ K1 - 566500 59200 → Pos.: 214, 222, 227, 233, 576
²⁾ K2 - 549000 59200 → Pos.: 104, 105, 109, 116, 205, 207, 210, 211, 233, 531, 541
³⁾ K3 - 566100 54200 → Pos.: 261, 262, 263
⁴⁾ K4 - 566300 59200 → Pos.: K1, K2, K3 + 103, 108, 224, 225, 322
⁵⁾ K5 - 966900 54200 → Pos.: 111, 115, 215, 216, 231, 232, 241, 242, 280, 281, 302, 402, 515, 516, 603, 604, 605, 606



INDICE	Pos.	No. Identification	Designation	FR		
U 5.70	K1	566500 59200	KIT DE MAINTENANCE ¹⁾			
	K2	549000 59200	JEU DE JOINTS ²⁾			
	K3	566100 54200	ENSEMBLE DE VOYANT D'HUILE ³⁾			
	K4	566300 59200	KIT DE RÉPARATION ⁴⁾			
	K5	966900 54200	KIT DE VISSERIE ⁵⁾			
		101	000100 54100	CORP DE POMPE		
		102	020000 54200	PISTON		
		103	K4	KIT DE PALETTES		
			(900510 00003)			
		104	K2, K4	JOINT TORIQUE		
		105	K2, K4	JOINT TORIQUE		
		108	K4	PALIER LISSE		
		109	K4	BAGUE D'ÉTANCHEITÉ		
		110	948742 00000	GOUVILLE CANNELÉE		
		111	K5	VIS ALLEN - M8X25		
		113	029100 54200	PLAQUE D'ARRÊT		
		114	033900 54200	PLAQUE DES VANNES		
		115	K5	VIS ALLEN - M6X10		
		116	K2, K4	JOINT TORIQUE		
		117	947732 00000	CLAVETTE		
		201	002401 59200	RÉSERVOIR D'HUILE		
		205	K2, K4	JOINT TORIQUE		
		207	K2, K4	JOINT		
		208	001700 54200	COUVERCLE DU RÉSERVOIR D'HUILE		
		209	064800 54200	ADAPTATEUR		
		210	K2, K4	JOINT TORIQUE		
		211	K2, K4	RONDELLE		
		212	936352 00000	RACCORD À VIS		
		213	012210 59200	TUYAU		
		214	K1, K4	FILTRE D'HUILE		
		215	K5	RONDELLE		
		216	K5	VIS ALLEN - M6X50		
	221	034104 99628	VIS D'ANCRAGE			
	222	K1, K4	ELEMENT SEPARATION HUILE			
	223	921500 50000	POIGNEE			
	224	K4	SEPARATEUR A GROS			
	225	K4	LAMIERA DA FILTRO			
	226	521600 59200	SÉPARATEUR SECONDAIRE			
	227	K1, K4	TAMPONS FILTRANTS			
	228	521601 59200	TÔLE DE FOND			
	231	K5	RONDELLE			
	232	K5	VIS ALLEN - M6X50			
	233	K1, K2, K4	JOINT			
	240	003702 59200	COUVERCLE DE MAINTENANCE			
	241	K5	RONDELLE			
	242	K5	VIS ALLEN M6X65			
	251	034100 99559	AXE DE CHARNIÈRE			
	252	567803 01559	FLOTTEUR			
	258	003300 54200	AJUTAGE			
	261	K3, K4	COUVERCLE À VIS			
	262	K3, K4	VOYANT D'HUILE AVEC JOINT			
	263	K3, K4	BOUCHON FILETÉ			
	280	K5	GOUJON PRISONNIER - M8X20			
	281	K5	RONDELLE			
	282	947105 00000	ÉCROU HEXAGONAL			
	301	053200 54200	BRIDE DE RACCORDEMENT			
	302	K5	VIS ALLEN - M8X25			
	303	947628 01000	CHEVILLE CYLINDRIQUE			
	310	502300 54200	ACCOUPLLEMENT AVEC VENTILATEUR			

INDICE	Pos.	No. Identification	Designation	FR	
	320	016801 54200	RONDELLE DE SERRAGE		
	321	901809 00000	VIS BOUT D'ARBRE		
	322	K4	DISQUE D'ACCOUPLLEMENT		
		(902200 54200)			
	401	014900 54100	BRIDE DU MOTEUR		
	402	K5	VIS ALLEN - M8X25		
	500	537500 54200	SOUPAPE D'ASPIRATION COMPLÈTEMENT		
	515	K5	RONDELLE		
	516	K5	VIS ALLEN - M6X25		
	523	012201 54200	TUYAU D'HUILE		
	531	K2, K4	RONDELLE		
	532	012219 26200	TUYAU D'HUILE		
	535	009400 19000	VIS CREUSE DE FIXATION		
	541	K2, K4	BAGUE D'ÉTANCHEITÉ EN CUIVRE		
	550	012203 54200	TUYAU L'ESTE D'AIR		
	560	548400 54200	VIS CREUSE AVEC AJUTAGE (STANDARD)		
	560.1	548401 54200	VIS CREUSE AVEC AJUTAGE (PLUS HAUT HUMIDITÉ D'AIR)		
	570	768750 99626	L'ESTE D'AIR COMPLÈTEMENT		
	576	K1, K4	CARTOUCHE FILTRANTE		
	601	018300 54200	CAPOT		
	602	020800 54200	CAPOT DE CANALISATION DE L'AIR		
	603	K5	RONDELLE		
	604	K5	VIS ALLEN - M8X35		
	605	K5	RONDELLE		
	606	K5	VIS ALLEN - M6X65		
	621	741310 60000	AMORTISSEUR CAOUTCHOUC		
	631	948802 00000	ANNEAU À VIS		
	701	916801 99691	ENTRETIEN ANNONCEURS - EN OPTION		
	903	945331 00000	VIS ALLEN - M8X25		
	906	902100 54100	ACCOUPLLEMENT (MOT)		
	940	500800 54200	CAPOT LATÉRAL COMPLÈTEMENT, CÔTÉ ENTRAÎNEMENT		
	950	500700 54200	CAPOT LATÉRAL COMPLÈTEMENT		

¹⁾ K1 - 566500 59200 → Pos.: 214, 222, 227, 233, 576
²⁾ K2 - 549000 59200 → Pos.: 104, 105, 109, 116, 205, 207, 210, 211, 233, 531, 541
³⁾ K3 - 566100 54200 → Pos.: 261, 262, 263
⁴⁾ K4 - 566300 59200 → Pos.: K1, K2, K3 + 103, 108, 224, 225, 322
⁵⁾ K5 - 966900 54200 → Pos.: 111, 115, 215, 216, 231, 232, 241, 242, 280, 281, 302, 402, 515, 516, 603, 604, 605, 606

INDICE	Pos.	No. Identificazione	Designazione
U 5.70	K1	566500 59200	KIT DI MANUTENZIONE ¹⁾
	K2	549000 59200	KIT DI GUARNIZIONI ²⁾
	K3	566100 54200	KIT DI SPIA LIVELLO OLIO ³⁾
	K4	566300 59200	KIT DI RIPARAZIONE ⁴⁾
	K5	966900 54200	KIT DI VITI ⁵⁾
	101	000100 54100	CARCASSA
	102	020000 54200	ROTORE
	103	K4 (900510 00003)	KIT DI PALETTE
	104	K2, K4	GIUNTO CILINDRICO DI TENUTA
	105	K2, K4	GIUNTO CILINDRICO DI TENUTA
	108	K4	CUSCINETTO A STRISCIAMENTO
	109	K4	ANELLO DI GUARNIZIONE
	110	948742 00000	SPINA SCANALATA
	111	K5	VITE ESAGONALE INTERNA - M8X25
	113	029100 54200	LIMITATORE DELLA VALVOLA
	114	033900 54200	PIASTRA VALVOLE
	115	K5	VITE ESAGONALE INTERNA - M6X10
	116	K2, K4	GIUNTO CILINDRICO DI TENUTA
	117	947732 00000	CHIAVETTA
	201	002401 59200	SERBATOIO DELL'OLIO
	205	K2, K4	GIUNTO CILINDRICO DI TENUTA
	207	K2, K4	GIUNTO
	208	001700 54200	COPERCHIO DEL SERBATOIO OLIO
	209	064800 54200	ADATTATORE
	210	K2, K4	GIUNTO CILINDRICO DI TENUTA
	211	K2, K4	RONDELLA
	212	936352 00000	COLLEGAMENTO A VITE
	213	012210 59200	CONDOTTO
	214	K1, K4	FILTRO D'OLIO
	215	K5	RONDELLA
	216	K5	VITE ESAGONALE INTERNA - M6X50
	221	034104 99628	CHIAVARDA D'ANCORAGGIO
	222	K1, K4	CARTUCCIA SEPARATORE OLIO
	223	921500 50000	MANETTA
	224	K4	SEPARATORE GROSSOLANO
	225	K4	STACCIO PANNINO DA FILTRO
	226	521600 59200	SEPARATORE SECONDARIA
	227	K1, K4	STUOIA FILTRANTE
	228	521601 59200	PANNELLO PIANO
	231	K5	RONDELLA
	232	K5	VITE ESAGONALE INTERNA - M6X50
	233	K1, K2, K4	GIUNTO
	240	003702 59200	COPERCHIO DI MANUTENZIONE
	241	K5	RONDELLA
	242	K5	VITE ESAGONALE INTERNA M6X65
	251	034100 99559	PERNO DI SNODO
	252	567803 01559	GALLEGGIANTE
	258	003300 54200	UGELLO
	261	K3, K4	COPERCHIO A VITE
	262	K3, K4	SPIA LIVELLO OLIO CON GUINTO
	263	K3, K4	TAPPO A VITE
	280	K5	VITE PRIGIONIERA - M8X20
	281	K5	RONDELLA
	282	947105 00000	DADO ESAGONALE
	301	053200 54200	FLANGIA DI RACCORDE
	302	K5	VITE ESAGONALE INTERNA - M8X25
	303	947628 01000	SPINA CILINDRICA
	310	502300 54200	GUINTO CON VENTILATORE

INDICE	Pos.	No. Identificazione	Designazione
	320	016801 54200	RONDELLA DI SERRAGGIO
	321	901809 00000	VITE DI CHIUSURA ALBERO
	322	K4 (902200 54200)	DISCO GUINTO
	401	014900 54100	FLANGIA MOTORE
	402	K5	VITE ESAGONALE INTERNA - M8X25
	500	537500 54200	VALVOLA ASPIRANTE COMPLETAMENTO
	515	K5	RONDELLA
	516	K5	VITE ESAGONALE INTERNA - M6X25
	523	012201 54200	CONDOTTO OLIO
	531	K2, K4	RONDELLA
	532	012219 26200	CONDOTTO OLIO
	535	009400 19000	VITE PASSAGGIO OLIO
	541	K2, K4	ANELLO DI TENUTA DI RAME
	550	012203 54200	CONDOTTO VALVOLA DI ZAVORATRICE
	560	548400 54200	VITE CAVA CON UGELLO (STANDARD)
	560.1	548401 54200	VITE CAVA CON UGELLO (MAGGIORE UMIDITÀ DELL'ARIA)
	570	768750 99626	VALVOLA DI ZAVORATRICE COMPLETAMENTO
	576	K1, K4	CANNUCCIA FILTRANTE
	601	018300 54200	CAPOTTA
	602	020800 54200	CAPPOTTA DEL CONDOTTA ARIA
	603	K5	RONDELLA
	604	K5	VITE ESAGONALE INTERNA - M8X35
	605	K5	RONDELLA
	606	K5	VITE ESAGONALE INTERNA - M6X65
	621	741310 60000	PINGENTE DI GOMMA
	631	948802 00000	VITE AD ANELLO
	701	916801 99691	INDICATORI DI MANUTENZIONE - OPTIONALE
	903	945331 00000	VITE ESAGONALE INTERNA - M8X25
	906	902100 54100	GIUNTO (MOT)
	940	500800 54200	COPERCHIO LATERALE COMPLETAMENTO, LATO AZIONAMENTO
	950	500700 54200	COPERCHIO LATERALE COMPLETAMENTO

¹⁾ K1 - 566500 59200 → Pos.: 214, 222, 227, 233, 576
²⁾ K2 - 549000 59200 → Pos.: 104, 105, 109, 116, 205, 207, 210, 211, 233, 531, 541
³⁾ K3 - 566100 54200 → Pos.: 261, 262, 263
⁴⁾ K4 - 566300 59200 → Pos.: K1, K2, K3 + 103, 108, 224, 225, 322
⁵⁾ K5 - 966900 54200 → Pos.: 111, 115, 215, 216, 231, 232, 241, 242, 280, 281, 302, 402, 515, 516, 603, 604, 605, 606

INDICE	Pos.	No. De pedido	Descripción	ESPAÑA		
U 5.70	K1	566500 59200	KIT DE MANTENIMIENTO ¹⁾			
	K2	549000 59200	KIT DE JUNTAS ²⁾			
	K3	566100 54200	KIT DE MIRILLA DE ACEITE ³⁾			
	K4	566300 59200	KIT DE REPARACIÓN ⁴⁾			
	K5	966900 54200	KIT DE TORNILLO ⁵⁾			
		101	000100 54100	CARCASA		
		102	020000 54200	ÉMBOLO		
		103	K4	KIT DE EMPUJADOR		
			(900510 00003)			
		104	K2, K4	JUNTA TOROIDAL		
		105	K2, K4	JUNTA TOROIDAL		
		108	K4	COJINETE DE ROZAMIENTO		
		109	K4	ANILLO DE RETÉN RADIAL		
		110	948742 00000	PASADOR RANURADO		
		111	K5	TORNILLO HEXAGONAL INTERIOR - M8X25		
		113	029100 54200	PLACA DE TOPE		
		114	033900 54200	PLACA DE VÁLVULA		
		115	K5	TORNILLO HEXAGONAL INTERIOR - M6X10		
		116	K2, K4	JUNTA TOROIDAL		
		117	947732 00000	CHAVETA		
		201	002401 59200	RECIPIENTE DE ACEITE		
		205	K2, K4	JUNTA TOROIDAL		
		207	K2, K4	JUNTA		
		208	001700 54200	TAPA DE RECIPIENTE DE ACEITE		
		209	064800 54200	ADAPTADOR		
		210	K2, K4	JUNTA TOROIDAL		
		211	K2, K4	ARANDELA		
		212	936352 00000	RACOR ROSCADO		
		213	012210 59200	CONDUCTO		
		214	K1, K4	FILTRO DE ACEITE		
		215	K5	ARANDELA		
		216	K5	TORNILLO HEXAGONAL INTERIOR - M6X50		
	221	034104 99628	TORNILLO DE ANCLAJE			
	222	K1, K4	ELEMENTO DE DESACEITAR DE AIRE			
	223	921500 50000	EMPUÑADURA			
	224	K4	SEPARADOR DE SÓLIDOS GRUESOS			
	225	K4	CHAPA DE FILTRO			
	226	521600 59200	SEPARADOR SECUNDARIO			
	227	K1, K4	ESTERA FILTRANTE			
	228	521601 59200	CHAPA DE FONDO			
	231	K5	ARANDELA			
	232	K5	TORNILLO HEXAGONAL INTERIOR - M6X50			
	233	K1, K2, K4	JUNTA			
	240	003702 59200	CUBIERTA DE MANTENIMIENTO			
	241	K5	ARANDELA			
	242	K5	TORNILLO HEXAGONAL INTERIOR M6X65			
	251	034100 99559	BULÓN DE ARTICULACIÓN			
	252	567803 01559	FLOTADOR			
	258	003300 54200	TOBERA			
	261	K3, K4	TAPA DE ROSCA			
	262	K3, K4	CRISTAL MIRILLA DE ACEITE CON JUNTA			
	263	K3, K4	TAPÓN ROSCADO			
	280	K5	ESPÁRRAGO - M8X20			
	281	K5	ARANDELA			
	282	947105 00000	TUERCA HEXAGONAL			
	301	053200 54200	FAROL			
	302	K5	TORNILLO HEXAGONAL INTERIOR - M8X25			
	303	947628 01000	PASADOR CILÍNDRICO			
	310	502300 54200	ACOPLAMIENTO DE SOPLADO CON VÁLVULA			

INDICE	Pos.	No. De pedido	Descripción	ESPAÑA	
	320	016801 54200	DISCO DE REFUERZO		
	321	901809 00000	TORNILLO TEERMINAL DE ARBOL		
	322	K4	DISCO DE ACOPLAMIENTO		
		(902200 54200)			
	401	014900 54100	BRIDA DEL MOTOR		
	402	K5	TORNILLO HEXAGONAL INTERIOR - M8X25		
	500	537500 54200	VÁLVULA DE ASPIRACIÓN COMPLETAMENTE		
	515	K5	ARANDELA		
	516	K5	TORNILLO HEXAGONAL INTERIOR - M6X25		
	523	012201 54200	CONDUCTO DE ACEITE		
	531	K2, K4	ARANDELA		
	532	012219 26200	CONDUCTO DE RETROALIMENTACIÓN DE ACEITE		
	535	009400 19000	TORNILLO DE PIEZA ESFÉRICA		
	541	K2, K4	ANILLO DE JUNTA DE COBRE		
	550	012203 54200	CONDUCTO VÁLVULA DE LASTRE DE GAS		
	560	548400 54200	TORNILLO HUECO CON TORNILLO HUECO (STANDARD)		
	560.1	548401 54200	" (MAYOR HUMEDAD DEL AIRE)		
	570	768750 99626	VÁLVULA DE LASTRE DE GAS COMPLETAMENTE		
	576	K1, K4	CARTUCHO FILTRANTE		
	601	018300 54200	CUBIERTA		
	602	020800 54200	CAPERUZA CONDUCTOR DE AIRE		
	603	K5	ARANDELA		
	604	K5	TORNILLO HEXAGONAL INTERIOR - M8X35		
	605	K5	ARANDELA		
	606	K5	TORNILLO HEXAGONAL INTERIOR - M6X65		
	621	741310 60000	AMORTIGUADOR DE CAUCHO		
	631	948802 00000	TORNILLO CON ANILLA		
	701	916801 99691	INDICADORES DE MANTENIMIENTO- OPCIONAL		
	903	945331 00000	TORNILLO HEXAGONAL INTERIOR - M8X25		
	906	902100 54100	MITAD DE ACOPLAMIENTO (MOT)		
	940	500800 54200	CUBIERTA LATERAL COMPLETAMENTE, LADO DE ACCIONAMIENTO		
	950	500700 54200	CUBIERTA LATERAL COMPLETAMENTE		

¹⁾ K1 - 566500 59200 → Pos.: 214, 222, 227, 233, 576
²⁾ K2 - 549000 59200 → Pos.: 104, 105, 109, 116, 205, 207, 210, 211, 233, 531, 541
³⁾ K3 - 566100 54200 → Pos.: 261, 262, 263
⁴⁾ K4 - 566300 59200 → Pos.: K1, K2, K3 + 103, 108, 224, 225, 322
⁵⁾ K5 - 966900 54200 → Pos.: 111, 115, 215, 216, 231, 232, 241, 242, 280, 281, 302, 402, 515, 516, 603, 604, 605, 606