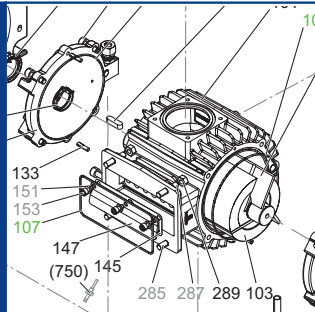


U 5.100



SERVICE

BECKER
D-42279 Wuppertal
www.becker-international.com

No. **B** year

type **U 5.100-XX** Germany

frequency Hz

speed min⁻¹

power required kW

inlet capacity m³/h

pressure + mbar

vacuum - mbar

Made in Germany

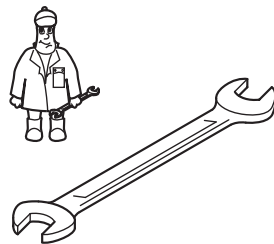
Index Variante



Ersatzteilliste
Spare parts list
Liste de pièces de rechange
Listino pezzi di ricambio
Lista de piezas de recambio
Lista de peças sobresselentes
Reserveonderdelenlijst
Atsarginių dalių sąrašas
Varuosad nimekirja
Rezerves daļu saraksts

Reservedelsliste
Reservdelslista
Varaosuettelo
Reservedelsliste
Wykaz części zamiennych
Tartalékalkatrész lista
Seznam náhradních dílů
Seznam nadomestnih delov
Zoznam náhradných dielov
Rezervni dijelovi popis

Lista pieselor de schimb
Páirteanna spártha liosta
Κατάλογος ανταλλακτικών
Yedek parça listesi
Списък на резервните части
Перечень запасных частей
スベアパーツリスト
예비 부품 목록
备用零件目录

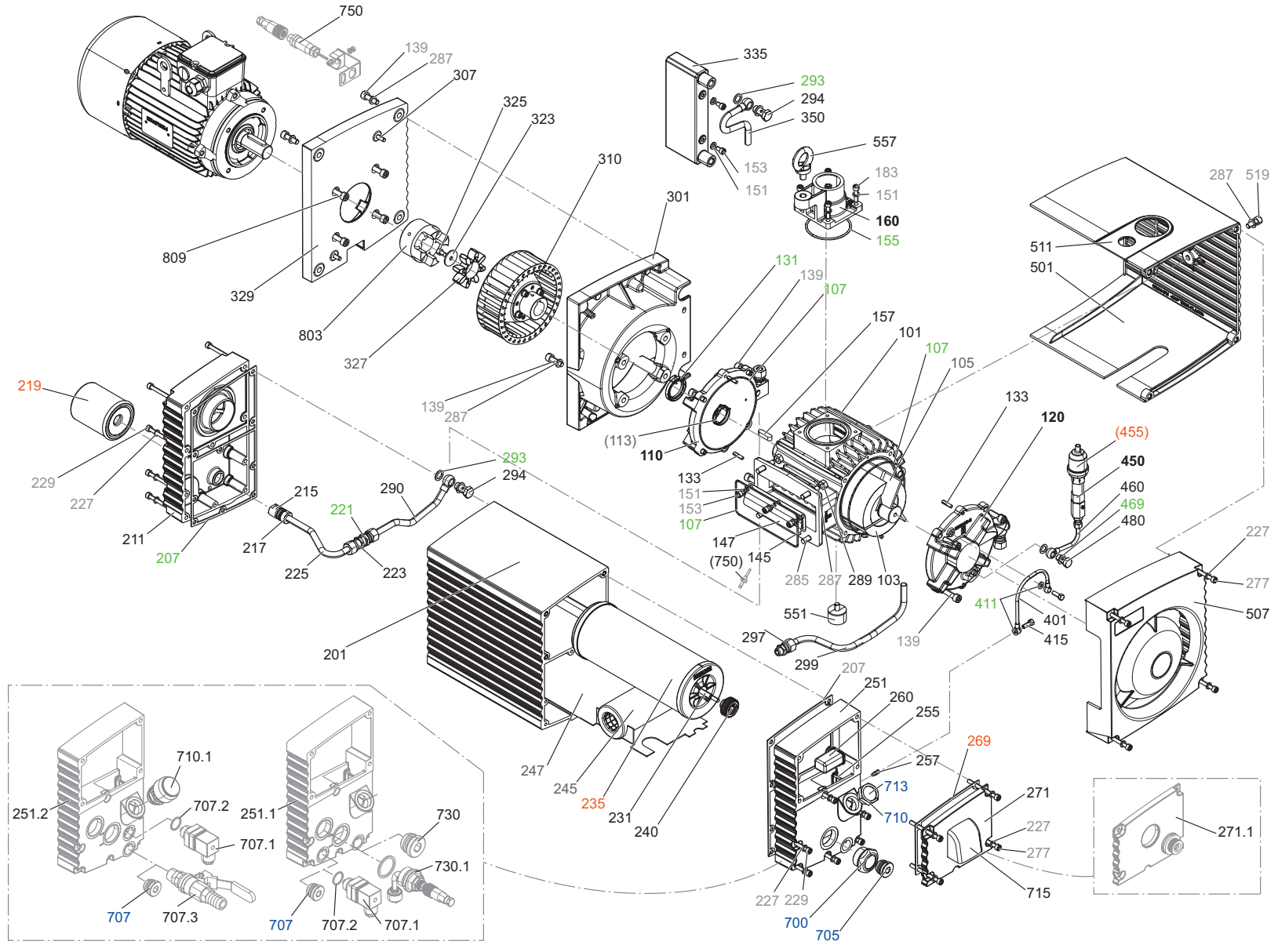


Wartung
Maintenance
Entretien
Manutenzione
Mantenimiento

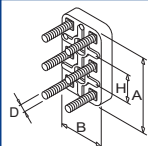
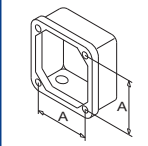
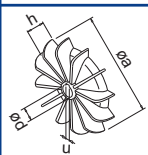
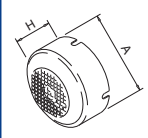
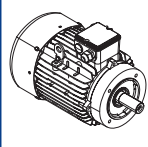
Pos.	Menge Quantity Quantité Quantità Cantidad	Bestell-Nr. Ident No. No. Identification No. Identificazione No. de pedido	Bezeichnung Description Designation Designazione Descripción
K1	1	566500 54200	Wartungssatz, Maintenance kit, Kit de maintenance, Kit di manutenzione, Kit de mantenimiento
K2	1	549000 54200	Dichtungssatz, Complete set of seals, Jeu de joints complet, Kit di guarnizioni completo, Kit de juntas completo
K3	1	566100 54200	Ölschauglassatz, Oil sight glass kit, Ensemble de voyant d'huile, Kit di spia livello olio, Kit de mirilla de aceite
K4	1	566301 54200	Reparatursatz, Repair kit, Kit de réparation, Kit di riparazione, Kit de reparación
K5	1	966900 54200	Schraubensatz, Screw kit, Kit de visserie, Kit di viti, Kit de tornillo
¹⁾	1 l	960009 00000	BECKER LUBE M 100 (Mineralöl, mineral oil, huile minérale, olio minerale, aceite mineral)
	5 l	960009 00200	
	1 l	960016 00100	
5 l	960016 00200		
¹⁾	1 l	960023 00100	BECKER LUBE SL 100 (Lebensmittelbereich, food sector, secteur de l'alimentation, settore alimentare, sector alimentario)
	5 l	960023 00200	


¹⁾ Füllmenge / filling capacity / capacité de remplissage / capacità di riempimento / capacidad de llenado U 5.100 = 2 l (max.)


U 5.100



SERVICE ?



B INDEX	Pos.	Bestell Nr.	Beschreibung	
U 5.100	K1	566500 54200	WARTUNGSATZ ¹⁾	
	K2	549000 54200	DICHTUNGSSATZ ²⁾	
	K3	566100 54200	ÖLSCHAUGLASSATZ ³⁾	
	K4	566301 54200	REPARATURSATZ ⁴⁾	
	K5	966900 54200	SCHRAUBENSATZ ⁵⁾	
	101	000101 54200	GEHÄUSE	
	103	020000 54200	KOLBEN	
	105	K4 (900590 00003)	SCHIEBERSATZ	
	107	K2, K4	O-RING	
	110	500802 54200	SEITENDECKEL KOMPLETT, A-SEITE	
	113	K4	GLEITLAGER	
	120	500702 54200	SEITENDECKEL KOMPLETT, B-SEITE	
	131	K2, K4	WELLENDICHTRING	
	133	948742 00000	PASSKERBSTIFT	
	139	K5	INNENSECHSKANTSCHRAUBE - M8X25	
	145	033900 54200	VENTILPLATTE	
	147	029100 54200	VENTILFÄNGER	
	151	K5	SCHEIBE	
	153	K5	INNENSECHSKANTSCHRAUBE - M6X12	
	155	K2, K4	O-RING	
	157	947732 00000	PASSFEDER	
	160	537502 54200	SAUGVENTILEINHEIT	
	183	K5	INNENSECHSKANTSCHRAUBE - M6X25	
	201	002404 54200	ÖLBEHÄLTER	
	207	K2, K4	DICHTUNG	
	211	001700 54200	ÖLBEHÄLTERDECKEL HINTEN	
	215	064800 54200	ADAPTER	
	217	K2, K4	O-RING	
	219	K1, K4	ÖLFILTER	
	221	K2, K4	KUPFERRING	
	223	936352 00000	GERADE SCHOTTVERSCHRAUBUNG	
	225	012200 54200	LEITUNG	
	227	K5	SCHEIBE	
	229	K5	INNENSECHSKANTSCHRAUBE - M6X50	
	231	034103 99628	ANKERSCHRAUBE	
	235	K1, K4	LUFTENTÖLELEMENT	
	240	921500 50000	HANDGRIFF	
	245	K4	GROBABSCHIEDER	
	247	K4	FILTERBLECH	
	251	002500 54200	SERVICE-DECKEL (STANDARD)	
	251.1	002502 54200	SERVICE-DECKEL (VARIANTE 1)	
	251.2	002501 54200	SERVICE-DECKEL (VARIANTE 2)	
	255	034100 99559	GELENKBOLZEN	
	257	003300 54200	DÜSE	
	260	567803 99559	SCHWIMMER KOMPLETT	
	269	K1, K2, K4	DICHTUNG	
	271	003700 54200	WARTUNGSDECKEL (STANDARD)	
	271.1	503700 54200	WARTUNGSDECKEL (MIT ABLUFTANSCHLUSS UND VENTIL)	
	277	K5	INNENSECHSKANTSCHRAUBE M6X65	
	285	K5	STIFTSCHRAUBE - M8X20	
	287	K5	SCHEIBE	
	289	K5	SECHSKANTMUTTER - M8	
	290	012201 54200	LEITUNG	
	293	K2, K4	KUPFERRING	
	294	948402 00000	HOHLSCHRAUBE	
	297	936353 00000	GERADE EINSCHRAUBUNG	

B INDEX	Pos.	Bestell Nr.	Beschreibung	
	299	012203 54200	LEITUNG	
	301	053201 54200	LATERNE	
	307	947628 01000	ZYLINDERSTIFT	
	310	502300 54200	KUPPLUNGSHÄLFTE MIT VENTILATOR	
	323	016801 54200	SPANNSCHEIBE	
	325	901809 00000	WELLENENDSCHRAUBE	
	327	K4 (902200 54200)	KUPPLUNGSSCHEIBE	
	329	014900 54200	MOTORFLANSCH	
	335	960201 54200	KÜHLER	
	350	012202 54200	LEITUNG	
	401	012219 26200	RÜCKSAUGLEITUNG	
	411	K2, K4	SCHEIBE	
	415	009400 19000	KUGELSTÜCKSCHRAUBE	
	450	768751 99626	GASBALLAST KOMPLETT - STANDARD	
	450.1	768754 99626	GASBALLAST KOMPLETT - OPTIONAL	
	455	K1, K4	FILTERPATRONE	
	460	012205 54200	GASBALLASTLEITUNG	
	469	K2, K4	KUPFERRING	
	480	548400 54100	HOHLSCHRAUBE MIT DÜSE - STANDARD	
	480.1	948401 00000	HOHLSCHRAUBE OHNE DÜSE - OPTIONAL	
	501	018301 54200	HAUBE	
	507	020800 54200	LUFTLEITHAUBE	
	511	067100 54200	DECKEL SAUGVENTIL	
	519	K5	INNENSECHSKANTSCHRAUBE - M8X20	
	551	741310 60000	GUMMI PUFFER	
	557	948802 00000	RINGSCHRAUBE - M10	
	700	K3, K4	ÖLSCHAUGLAS MIT DICHTUNG	
	705	K3, K4	VERSCHLUSSSCHRAUBE	
	707	951203 00000	VERSCHLUSSSCHRAUBE	
	707.1	743421 04000	TEMPERATURWÄCHTER - OPTIONAL	
	707.2	948033 00000	KUPFERRING	
	707.3	521601 99400	KUGELHAHN (MIT SCHLAUCHANSCHLUSS 19mm) ⁶⁾	
	710	K3, K4	SCHRAUBDECKEL	
	710.1	916801 99691	WARTUNGSANZEIGER - OPTIONAL	
	713	K3, K4	AUFKLEBER	
	715	034900 54200	UMLENKKAPPE	
	730	951221 00100	VERSCHLUSSSCHRAUBE	
	730.1	741107 99682	NIVEAUGEGER - OPTIONAL	
	750	543403 00000	TEMPERATURFÜHLER / ANBAUSATZ - OPTIONAL	
	803	902100 54200	KUPPLUNGSNABE ANTRIEBSSEITIG	
	809	K5	INNENSECHSKANTSCHRAUBE - M8X35	

¹⁾ K1 - 566500 54200 → Pos.: 219, 235, 269, 455


²⁾ K2 - 549000 54200 → Pos.: 107, 131, 155, 207, 217, 221, 269, 293, 411, 469


³⁾ K3 - 566100 54200 → Pos.: 700, 705, 710, 713

⁴⁾ K4 - 566301 54200 → Pos.: K1, K2, K3 + 105, 113, 245, 247, 327

⁵⁾ K5 - 966900 54200 → Pos.: 139, 151, 153, 183, 227, 229, 277, 285, 287, 289, 519, 809

⁶⁾ Optionales Bauteil. Bei nachträglicher Montage bitte einkleben!

B INDEX	Pos.	Ident No.	Description	
U 5.100	K1	566500 54200	MAINTENANCE KIT ¹⁾	
	K2	549000 54200	SET OF SEALS ²⁾	
	K3	566100 54200	OIL SIGHT GLASS KIT ³⁾	
	K4	566301 54200	REPAIR KIT ⁴⁾	
	K5	966900 54200	SCREW KIT ⁵⁾	
	101	000101 54200	PUMP BODY	
	103	020000 54200	ROTOR	
	105	K4 (900590 00003)	ROTOR VANE KIT	
	107	K2, K4	O-RING SEAL	
	110	500802 54200	SIDE SHIELD COMPLETELY, DRIVE SIDE	
113	K4	SLIDE BEARING		
120	500702 54200	SIDE SHIELD COMPLETELY		
131	K2, K4	SHAFT SEALING RING		
133	948742 00000	GROOVED PIN		
139	K5	HEX HEAD SCREW - M8X25		
145	033900 54200	VALVE PLATE		
147	029100 54200	VALVE KEEPER		
151	K5	WASHER		
153	K5	HEX HEAD SCREW - M6X12		
155	K2, K4	O-RING SEAL		
157	947732 00000	KEY		
160	537502 54200	SUCTION VALVE UNIT		
183	K5	HEX HEAD SCREW - M6X20		
201	002404 54200	OIL TANK		
207	K2, K4	GASKET		
211	001700 54200	OIL TANK CAP		
215	064800 54200	ADAPTER		
217	K2, K4	O-RING SEAL		
219	K1, K4	OIL FILTER		
221	K2, K4	COPPER SEALING RING		
223	936352 00000	STRAIGHT BULKHEAD FITTING		
225	012200 54200	PIPE		
227	K5	WASHER		
229	K5	HEX HEAD SCREW - M6X50		
231	034103 99628	ANCHORING SCREW		
235	K1, K4	OIL SEPARATING ELEMENT		
240	921500 50000	HANDLE		
245	K4	COARSE SEPARATOR		
247	K4	FILTER STRAINER		
251	002500 54200	SERVICE COVER		
251.1	002502 54200	SERVICE COVER (VARIANT 1)		
251.2	002501 54200	SERVICE COVER (VARIANT 2)		
255	034100 99559	PIVOT PIN		
257	003300 54200	NOZZLE		
260	567803 99559	FLOAT COMPLETELY		
269	K1, K2, K4	GASKET		
271	003700 54200	MAINTENANCE COVER (STANDARD)		
271.1	503700 54200	MAINTENANCE COVER (WITH BLOW-OFF CONNECTION AND VALVE)		
277	K5	HEX HEAD SCREW - M6X65		
285	K5	STUD - M8X20		
287	K5	WASHER		
289	K5	HEX-NUT - M8		
290	012201 54200	PIPE		
293	K2, K4	COPPER SEALING RING		
294	948402 00000	HOLLOW SCREW		
297	936353 00000	STRAIGHT FITTING		

B INDEX	Pos.	Ident No.	Description	
	299	012203 54200	PIPE	
	301	053201 54200	CONNECTION FLANGE	
	307	947628 01000	CYLINDER PIN	
	310	502300 54200	COUPLING WITH FAN	
	323	016801 54200	TIGHTENING DISC	
	325	901809 00000	SHAFT END BOLD	
	327	K4 (902200 54200)	COUPLING DISC	
	329	014900 54200	MOTOR FLANGE	
	335	960201 54200	COOLER	
	350	012202 54200	PIPE	
	401	012219 26200	SUCTION PIPE	
	411	K2, K4	WASHER	
	415	009400 19000	HOLLOW HOLDING SCREW	
	450	768751 99626	GAS BALLAST COMPLETELY - STANDARD	
	450.1	768754 99626	GAS BALLAST COMPLETELY - OPTIONAL	
	455	K1, K4	FILTER CARTRIDGE	
	460	012205 54200	GAS BALLAST PIPING	
	469	K2, K4	COPPER SEALING RING	
	480	548400 54100	HOLLOW SCREW WITH NOZZLE - STANDARD	
	480.1	948401 00000	HOLLOW SCREW WITHOUT NOZZLE - OPTIONAL	
	501	018301 54200	HOOD	
	507	020800 54200	AIR GUIDE HOOD	
	511	067100 54200	LID - SUCTION VALVE	
	519	K5	HEX HEAD SCREW - M8X20	
	551	741310 60000	BUMPER	
	557	948802 00000	EYE BOLT - M10	
	700	K3, K4	OIL SIGHT GLASS WITH GASKET	
	705	K3, K4	SCREW PLUG	
	707	951203 00000	SCREW PLUG	
	707.1	743421 04000	THERMOSTAT - OPTIONAL	
	707.2	948033 00000	COPPER SEALING RING	
	707.3	521601 99400	BALL VALVE (WITH HOSE CONNECTION 19mm) ⁶⁾	
	710	K3, K4	SCREW CAP	
	710.1	916801 99691	MAINTENANCE INDICATOR - OPTIONAL	
	713	K3, K4	STICKER	
	715	034900 54200	DIVERTER	
	730	951221 00100	SCREW PLUG	
	730.1	741107 99682	LEVEL TRANSMITTER - OPTIONAL	
	750	543403 00000	TEMPERATURE SENSOR / MOUNTING KIT - OPTIONAL	
	803	902100 54200	COUPLING (MOT)	
	809	K5	HEX HEAD SCREW - M8X35	

¹⁾ K1 - 566500 54200 → Pos.: 219, 235, 269, 455

²⁾ K2 - 549000 54200 → Pos.: 107, 131, 155, 207, 217, 221, 269, 293, 411, 469

³⁾ K3 - 566100 54200 → Pos.: 700, 705, 710, 713

⁴⁾ K4 - 566301 54200 → Pos.: K1, K2, K3 + 105, 113, 245, 247, 327

⁵⁾ K5 - 966900 54200 → Pos.: 139, 151, 153, 183, 227, 229, 277, 285, 287, 289, 519, 809

⁶⁾ Optional Component. Please glue in case of subsequent installation!

B INDICE	Pos.	No. Identification	Designation	FR	
U 5.100	K1	566500 54200	KIT DE MAINTENANCE ¹⁾		
	K2	549000 54200	JEU DE JOINTS ²⁾		
	K3	566100 54200	ENSEMBLE DE VOYANT D'HUILE ³⁾		
	K4	566301 54200	KIT DE RÉPARATION ⁴⁾		
	K5	966900 54200	KIT DE VISSERIE ⁵⁾		
	101	000101 54200	CORP DE POMPE		
	103	020000 54200	PISTON		
	105	K4 (900590 00003)	KIT DE PALETTES		
	107	K2, K4	JOINT TORIQUE		
	110	500802 54200	CAPOT LATÉRAL COMPLÈTEMENT, CÔTÉ ENTRAÎNEMENT		
113	K4	PALIER LISSE			
120	500702 54200	CAPOT LATÉRAL COMPLÈTEMENT			
131	K2, K4	BAGUE D'ÉTANCHÉITÉ			
133	948742 00000	GOUPILLE CANNELÉE			
139	K5	VIS ALLEN - M8X25			
145	033900 54200	PLAQUE DES VANNES			
147	029100 54200	PLAQUE D'ARRÊT			
151	K5	RONDELLE			
153	K5	VIS ALLEN - M6X12			
155	K2, K4	JOINT TORIQUE			
157	947732 00000	CLAVETTE			
160	537502 54200	UNITÉ DE SOUPAPE D'ASPIRATION			
183	K5	VIS ALLEN - M6X20			
201	002404 54200	RÉSERVOIR D'HUILE			
207	K2, K4	JOINT			
211	001700 54200	COUVERCLE DU RÉSERVOIR D'HUILE			
215	064800 54200	ADAPTATEUR			
217	K2, K4	JOINT TORIQUE			
219	K1, K4	FILTRE D'HUILE			
221	K2, K4	BAGUE D'ÉTANCHÉITÉ EN CUIVRE			
223	936352 00000	RACCORD DROIT			
225	012200 54200	TUYAU			
227	K5	RONDELLE			
229	K5	VIS ALLEN - M6X50			
231	034103 99628	VIS D'ANCRAGE			
235	K1, K4	ELEMENT SEPARATION HUILE			
240	921500 50000	POIGNEE			
245	K4	SEPARATEUR A GROS			
247	K4	LAMIERA DA FILTRO			
251	002500 54200	COUVERCLE DE SERVICE (STANDARD)			
251.1	002502 54200	COUVERCLE DE SERVICE (VARIANTE 1)			
251.2	002501 54200	COUVERCLE DE SERVICE (VARIANTE 2)			
255	034100 99559	AXE DE CHARNIÈRE			
257	003300 54200	AJUTAGE			
260	567803 99559	FLOTTEUR COMPLÈTEMENT			
269	K1, K2, K4	JOINT			
271	003700 54200	COUVERCLE DE MAINTENANCE (STANDARD)			
271.1	503700 54200	" (AVEC CONNEXION D'ÉCHAPPEMENT ET SOUPAPE)			
277	K5	VIS ALLEN - M6X65			
285	K5	GOUJON PRISONNIER - M8X20			
287	K5	RONDELLE			
289	K5	ÉCROU HEXAGONAL - M8			
290	012201 54200	TUYAU			
293	K2, K4	BAGUE D'ÉTANCHÉITÉ EN CUIVRE			
294	948402 00000	VIS CREUSE			
297	936353 00000	RACCORD À VIS			

B INDICE	Pos.	No. Identification	Designation	FR	
	299	012203 54200	TUYAU		
	301	053201 54200	BRIDE DE RACCORDEMENT		
	307	947628 01000	CHEVILLE CYLINDRIQUE		
	310	502300 54200	ACCOUPLLEMENT AVEC VENTILATEUR		
	323	016801 54200	RONDELLE DE SERRAGE		
	325	901809 00000	VIS BOUT D'ARBRE		
	327	K4 (902200 54200)	DISQUE D'ACCOUPLLEMENT		
	329	014900 54200	BRIDE DU MOTEUR		
	335	960201 54200	REFROIDISSEUR		
	350	012202 54200	TUYAU		
	401	012219 26200	CONDUITE D'ASPIRATION		
	411	K2, K4	RONDELLE		
	415	009400 19000	VIS CREUSE DE FIXATION		
	450	768751 99626	L'ESTE D'AIR COMPLÈTEMENT - STANDARD		
	450.1	768754 99626	L'ESTE D'AIR COMPLÈTEMENT - EN OPTION		
	455	K1, K4	CARTOUCHE FILTRANTE		
	460	012205 54200	TUYAU L'ESTE D'AIR		
	469	K2, K4	BAGUE D'ÉTANCHÉITÉ EN CUIVRE		
	480	548400 54100	VIS CREUSE AVEC AJUTAGE - STANDARD		
	480.1	948401 00000	VIS CREUSE SANS AJUTAGE - EN OPTION		
	501	018301 54200	CAPOT		
	507	020800 54200	CAPOT DE CANALISATION DE L'AIR		
	511	067100 54200	COUVERCLE - SOUPAPE D'ASPIRATION		
	519	K5	VIS ALLEN - M8X20		
	551	741310 60000	AMORTISSEUR CAOUTCHOUC		
	557	948802 00000	ANNEAU À VIS - M10		
	700	K3, K4	VOYANT D'HUILE AVEC JOINT		
	705	K3, K4	BOUCHON FILETÉ		
	707	951203 00000	BOUCHON FILETÉ		
	707.1	743421 04000	THERMOSTAT - EN OPTION		
	707.2	948033 00000	BAGUE D'ÉTANCHÉITÉ EN CUIVRE		
	707.3	521601 99400	ROBINET À ROTULE (AVEC RACCORD DE TUYAU 19mm) ⁶⁾		
	710	K3, K4	COUVERCLE À VIS		
	710.1	916801 99691	ENTRETIEN ANNONCEURS - EN OPTION		
	713	K3, K4	AUTOCOLLANT		
	715	034900 54200	BOUCHON DE DÉFLEXION		
	730	951221 00100	BOUCHON FILETÉ		
	730.1	741107 99682	CAPTEUR DE NIVEAU - EN OPTION		
	750	543403 00000	CAPTEUR DE TEMPÉRATURE / KIT DE MONTAGE - EN OPTION		
	803	902100 54200	ACCOUPLLEMENT (MOT)		
	809	K5	VIS ALLEN - M8X35		

¹⁾ K1 - 566500 54200 → Pos.: 219, 235, 269, 455

²⁾ K2 - 549000 54200 → Pos.: 107, 131, 155, 207, 217, 221, 269, 293, 411, 469

³⁾ K3 - 566100 54200 → Pos.: 700, 705, 710, 713

⁴⁾ K4 - 566301 54200 → Pos.: K1, K2, K3 + 105, 113, 245, 247, 327

⁵⁾ K5 - 966900 54200 → Pos.: 139, 151, 153, 183, 227, 229, 277, 285, 287, 289, 519, 809

⁶⁾ Composant optionnel. S'il vous plaît coller en cas d'installation ultérieure!

B INDICE	Pos.	No. Identificazione	Designazione	IT	
U 5.100	K1	566500 54200	KIT DI MANUTENZIONE ¹⁾		
	K2	549000 54200	KIT DI GUARNIZIONI ²⁾		
	K3	566100 54200	KIT DI SPIA LIVELLO OLIO ³⁾		
	K4	566301 54200	KIT DI RIPARAZIONE ⁴⁾		
	K5	966900 54200	KIT DI VITI ⁵⁾		
	101	000101 54200	CARCASSA		
	103	020000 54200	ROTORE		
	105	K4 (900590 00003)	KIT DI PALETTE		
	107	K2, K4	GUARNIZIONE CIRCOLARE		
	110	500802 54200	COPERCHIO LATERALE COMPLETAMENTO, LATO AZIONAMENTO		
	113	K4	CUSCINETTO A STRISCIAMENTO		
	120	500702 54200	COPERCHIO LATERALE COMPLETAMENTO		
	131	K2, K4	ANELLO DI GUARNIZIONE		
	133	948742 00000	SPINA SCANALATA		
	139	K5	VITE ESAGONALE INTERNA - M8X25		
	145	033900 54200	PIASTRA VALVOLE		
	147	029100 54200	LIMITATORE DELLA VALVOLA		
	151	K5	RONDELLA		
	153	K5	VITE ESAGONALE INTERNA - M6X12		
	155	K2, K4	GUARNIZIONE CIRCOLARE		
	157	947732 00000	CHIAVETTA		
	160	537502 54200	GRUPPO VALVOLARE DI ASPIRAZIONE		
	183	K5	VITE ESAGONALE INTERNA - M6X20		
	201	002404 54200	SERBATOIO DELL'OLIO		
	207	K2, K4	GUARNIZIONE		
	211	001700 54200	COPERCHIO DEL SERBATOIO OLIO		
	215	064800 54200	ADATTATORE		
	217	K2, K4	GUARNIZIONE CIRCOLARE		
	219	K1, K4	FILTRO D'OLIO		
	221	K2, K4	ANELLO DI TENUTA DI RAME		
	223	936352 00000	COLLEGAMENTO A VITE		
	225	012200 54200	CONDOTTO		
	227	K5	RONDELLA		
	229	K5	VITE ESAGONALE INTERNA - M6X50		
	231	034103 99628	CHIAVANDA D'ANCORAGGIO		
	235	K1, K4	CARTUCCIA SEPARATORE OLIO		
	240	921500 50000	MANETTA		
	245	K4	SEPARATORE GROSSOLANO		
	247	K4	STACCIO PANNINO DA FILTRO		
	251	002500 54200	COPERCHIO DI SERVIZIO (STANDARD)		
	251.1	002502 54200	COPERCHIO DI SERVIZIO (VARIANTE 1)		
	251.2	002501 54200	COPERCHIO DI SERVIZIO (VARIANTE 2)		
	255	034100 99559	PERNO DI SNODO		
	257	003300 54200	UGELLO		
	260	567803 99559	GALLEGGIANTE COMPLETAMENTO		
	269	K1, K2, K4	GUARNIZIONE		
	271	003700 54200	COPERCHIO DI MANUTENZIONE (STANDARD)		
	271.1	503700 54200	" (CON CONNESSIONE DI SFIATO E VALVOLA)		
	277	K5	VITE ESAGONALE INTERNA - M6X65		
	285	K5	VITE PRIGIONIERA - M8X20		
	287	K5	RONDELLA		
	289	K5	DADO ESAGONALE - M8		
	290	012201 54200	CONDOTTO		
	293	K2, K4	ANELLO DI TENUTA DI RAME		
	294	948402 00000	VITE CAVA		
	297	936353 00000	COLLEGAMENTO A VITE		

B INDICE	Pos.	No. Identificazione	Designazione	IT	
	299	012203 54200	CONDOTTO		
	301	053201 54200	FLANGIA DI RACCORDE		
	307	947628 01000	SPINA CILINDRICA		
	310	502300 54200	GIUNTO CON VENTILATORE		
	323	016801 54200	RONDELLA DI SERRAGGIO		
	325	901809 00000	VITE DI CHIUSURA ALBERO		
	327	K4 (902200 54200)	DISCO GIUNTO		
	329	014900 54200	FLANGIA MOTORE		
	335	960201 54200	RAFFREDDATORE		
	350	012202 54200	CONDOTTO		
	401	012219 26200	CONDOTTA DI ASPIRAZIONE		
	411	K2, K4	RONDELLA		
	415	009400 19000	VITE PASSAGGIO OLIO		
	450	768751 99626	VALVOLA DI ZAVORATRICE COMPLETAMENTO - STANDARD		
	450.1	768754 99626	VALVOLA DI ZAVORATRICE COMPLETAMENTO - OPTIONALE		
	455	K1, K4	CANNUCCIA FILTRANTE		
	460	012205 54200	CONDOTTO VALVOLA DI ZAVORATRICE		
	469	K2, K4	ANELLO DI TENUTA DI RAME		
	480	548400 54100	VITE CAVA CON UGELLO - STANDARD		
	480.1	948401 00000	VITE CAVA SENZA UGELLO - OPTIONALE		
	501	018301 54200	CAPOTTA		
	507	020800 54200	CAPPOTTA DEL CONDOTTA ARIA		
	511	067100 54200	COPERCHIO - VALVOLA ASPIRANTE		
	519	K5	VITE ESAGONALE INTERNA - M8X20		
	551	741310 60000	PINGENTE DI GOMMA		
	557	948802 00000	VITE AD ANELLO - M10		
	700	K3, K4	SPIA LIVELLO OLIO CON GUARNIZIONE		
	705	K3, K4	TAPPO A VITE		
	707	951203 00000	TAPPO A VITE		
	707.1	743421 04000	TERMOSTATO - OPTIONALE		
	707.2	948033 00000	ANELLO DI TENUTA DI RAME		
	707.3	521601 99400	VALVOLA A SFERA (CON ATTACCO PER TUBO FLESSIBILE 19mm) ⁶⁾		
	710	K3, K4	COPERCHIO A VITE		
	710.1	916801 99691	INDICATORI DI MANUTENZIONE - OPTIONALE		
	713	K3, K4	AUTOADESIVO		
	715	034900 54200	CAP DEFLESSIONE		
	730	951221 00100	TAPPO A VITE		
	730.1	741107 99682	INDICATORE DI LIVELLO - OPTIONALE		
	750	543403 00000	SENSORE DI TEMPERATURA / KIT DI MONTAGGIO - OPTIONALE		
	803	902100 54200	GIUNTO (MOT)		
	809	K5	VITE ESAGONALE INTERNA - M8X35		

¹⁾ K1 - 566500 54200 → Pos.: 219, 235, 269, 455

²⁾ K2 - 549000 54200 → Pos.: 107, 131, 155, 207, 217, 221, 269, 293, 411, 469

³⁾ K3 - 566100 54200 → Pos.: 700, 705, 710, 713

⁴⁾ K4 - 566301 54200 → Pos.: K1, K2, K3 + 105, 113, 245, 247, 327

⁵⁾ K5 - 966900 54200 → Pos.: 139, 151, 153, 183, 227, 229, 277, 285, 287, 289, 519, 809

⁶⁾ Componente opzionale. Si prega di incollare in caso di successiva installazione!

B INDICE	Pos.	No. De pedido	Descripción	
U 5.100	K1	566500 54200	KIT DE MANTENIMIENTO ¹⁾	
	K2	549000 54200	KIT DE JUNTAS ²⁾	
	K3	566100 54200	KIT DE MIRILLA DE ACEITE ³⁾	
	K4	566301 54200	KIT DE REPARACIÓN ⁴⁾	
	K5	966900 54200	KIT DE TORNILLO ⁵⁾	
	101	000101 54200	CARCASA	
	103	020000 54200	ÉMBOLO	
	105	K4 (900590 00003)	"KIT DE EMPUJADOR "	
	107	K2, K4	JUNTA TOROIDAL	
	110	500802 54200	CUBIERTA LATERAL COMPLETAMENTE, LADO DE ACCIONAMIENTO	
	113	K4	COJINETE DE ROZAMIENTO	
	120	500702 54200	CUBIERTA LATERAL COMPLETAMENTE	
	131	K2, K4	ANILLO DE RETÉN RADIAL	
	133	948742 00000	PASADOR RANURADO	
	139	K5	TORNILLO HEXAGONAL INTERIOR - M8X25	
	145	033900 54200	PLACA DE VÁLVULA	
	147	029100 54200	PLACA DE TOPE	
	151	K5	ARANDELA	
	153	K5	TORNILLO HEXAGONAL INTERIOR - M6X12	
	155	K2, K4	JUNTA TOROIDAL	
	157	947732 00000	CHAVETA	
	160	537502 54200	UNIDAD DE VÁLVULA DE ASPIRACIÓN	
	183	K5	TORNILLO HEXAGONAL INTERIOR - M6X20	
	201	002404 54200	RECIPIENTE DE ACEITE	
	207	K2, K4	JUNTA	
	211	001700 54200	TAPA DE RECIPIENTE DE ACEITE	
	215	064800 54200	ADAPTADOR	
	217	K2, K4	JUNTA TOROIDAL	
	219	K1, K4	FILTRO DE ACEITE	
	221	K2, K4	ANILLO DE JUNTA DE COBRE	
	223	936352 00000	RACOR ROSCADO	
	225	012200 54200	CONDUCTO	
	227	K5	ARANDELA	
	229	K5	TORNILLO HEXAGONAL INTERIOR - M6X50	
	231	034103 99628	TORNILLO DE ANCLAJE	
	235	K1, K4	ELEMENTO DE DESACEITAR DE AIRE	
	240	921500 50000	EMPUÑADURA	
	245	K4	SEPARADOR DE SÓLIDOS GRUESOS	
	247	K4	CHAPA DE FILTRO	
	251	002500 54200	CUBIERTA DE SERVICIO (STANDARD)	
	251.1	002502 54200	CUBIERTA DE SERVICIO (VARIANTE 1)	
	251.2	002501 54200	CUBIERTA DE SERVICIO (VARIANTE 2)	
	255	034100 99559	BULÓN DE ARTICULACIÓN	
	257	003300 54200	TOBERA	
	260	567803 99559	FLOTADOR COMPLETAMENTE	
	269	K1, K2, K4	JUNTA	
	271	003700 54200	CUBIERTA DE MANTENIMIENTO (STANDARD)	
	271.1	503700 54200	" (CON CONEXIÓN DE ESCAPE Y VÁLVULA)	
	277	K5	TORNILLO HEXAGONAL INTERIOR - M6X65	
	285	K5	ESPÁRRAGO - M8X20	
	287	K5	ARANDELA	
	289	K5	TUERCA HEXAGONAL - M8	
	290	012201 54200	CONDUCTO	
	293	K2, K4	ANILLO DE JUNTA DE COBRE	
	294	948402 00000	TORNILLO HUECO	
	297	936353 00000	RACOR ROSCADO	

B INDICE	Pos.	No. De pedido	Descripción	
	299	012203 54200	CONDUCTO	
	301	053201 54200	FAROL	
	307	947628 01000	PASADOR CILÍNDRICO	
	310	502300 54200	ACOPLAMIENTO DE SOPLADO CON VÁLVULA	
	323	016801 54200	DISCO DE REFUERZO	
	325	901809 00000	TORNILLO TEERMINAL DE ARBOL	
	327	K4 (902200 54200)	DISCO DE ACOPLAMIENTO	
	329	014900 54200	BRIDA DEL MOTOR	
	335	960201 54200	REFRIGERADOR	
	350	012202 54200	CONDUCTO	
	401	012219 26200	CONDUCTO DE ASPIRACIÓN	
	411	K2, K4	ARANDELA	
	415	009400 19000	TORNILLO DE PIEZA ESFÉRICA	
	450	768751 99626	VÁLVULA DE LASTRE DE GAS COMPLETAMENTE - STANDARD	
	450.1	768754 99626	VÁLVULA DE LASTRE DE GAS COMPLETAMENTE - OPCIONAL	
	455	K1, K4	CARTUCHO FILTRANTE	
	460	012205 54200	CONDUCTO VÁLVULA DE LASTRE DE GAS	
	469	K2, K4	ANILLO DE JUNTA DE COBRE	
	480	548400 54100	TORNILLO HUECO CON TORNILLO HUECO - STANDARD	
	480.1	948401 00000	TORNILLO HUECO SIN TORNILLO HUECO - OPCIONAL	
	501	018301 54200	CUBIERTA	
	507	020800 54200	CAPERUZA CONDUCTOR DE AIRE	
	511	067100 54200	TAPA - VÁLVULA DE ASPIRACIÓN	
	519	K5	TORNILLO HEXAGONAL INTERIOR - M8X20	
	551	741310 60000	AMORTIGUADOR DE CAUCHO	
	557	948802 00000	TORNILLO CON ANILLA - M10	
	700	K3, K4	CRISTAL MIRILLA DE ACEITE CON JUNTA	
	705	K3, K4	TAPÓN ROSCADO	
	707	951203 00000	TAPÓN ROSCADO	
	707.1	743421 04000	TERMOSTATO - OPCIONAL	
	707.2	948033 00000	ANILLO DE JUNTA DE COBRE	
	707.3	521601 99400	VÁLVULA DE BOLA (CON CONEXIÓN DE MANGUERA DE 19mm) ⁶⁾	
	710	K3, K4	TAPA DE ROSCA	
	710.1	916801 99691	INDICADORES DE MANTENIMIENTO - OPCIONAL	
	713	K3, K4	PEGATINA	
	715	034900 54200	TAPA DE DEFLEXIÓN	
	730	951221 00100	TAPÓN ROSCADO	
	730.1	741107 99682	CODIFICADOR DE NIVEL - OPCIONAL	
	750	543403 00000	SENSOR DE TEMPERATURA / KIT DE MONTAJE - OPCIONAL	
	803	902100 54200	MITAD DE ACOPLAMIENTO (MOT)	
	809	K5	TORNILLO HEXAGONAL INTERIOR - M8X35	

¹⁾ K1 - 566500 54200 → Pos.: 219, 235, 269, 455
²⁾ K2 - 549000 54200 → Pos.: 107, 131, 155, 207, 217, 221, 269, 293, 411, 469
³⁾ K3 - 566100 54200 → Pos.: 700, 705, 710, 713
⁴⁾ K4 - 566301 54200 → Pos.: K1, K2, K3 + 105, 113, 245, 247, 327
⁵⁾ K5 - 966900 54200 → Pos.: 139, 151, 153, 183, 227, 229, 277, 285, 287, 289, 519, 809
⁶⁾ Componente opcional. Por favor pegue en caso de instalación posterior