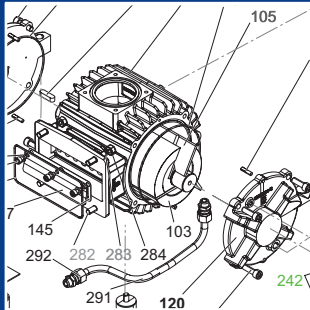


U 5.100

O₂PACK



SERVICE

BECKER
D-42279 Wuppertal
www.becker-international.com

No. **B** year XXXX

type **U 5.100-XX** Index Variante

frequency XXXX Hz

speed XXXX min⁻¹

power required XXXX kW

inlet capacity XXXX m³/h

pressure + XXXX mbar

vacuum - XXXX mbar

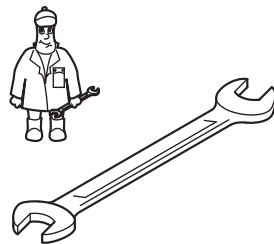
Made in Germany



Ersatzteilliste
Spare parts list
Liste de pièces de rechange
Listino pezzi di ricambio
Lista de piezas de recambio
Lista de peças sobresselentes
Reserveonderdelenlijst
Atsarginių dalių sąrašas
Varuosad nimekirja
Rezerves daļu saraksts

Reservdelists
Reservdelists
Varaosuettelo
Reservdelists
Wykaz części zamiennych
Tartalékalkatrész lista
Seznam náhradních dílů
Seznam nadomestnih delov
Zoznam náhradných dielov
Rezervni dijelovi popis

Lista pieselor de schimb
Páirteanna spártha liosta
Κατάλογος ανταλλακτικών
Yedek parça listesi
Списък на резервните части
Перечень запасных частей
スベーパーツリスト
예비 부품 목록
备用零件目录



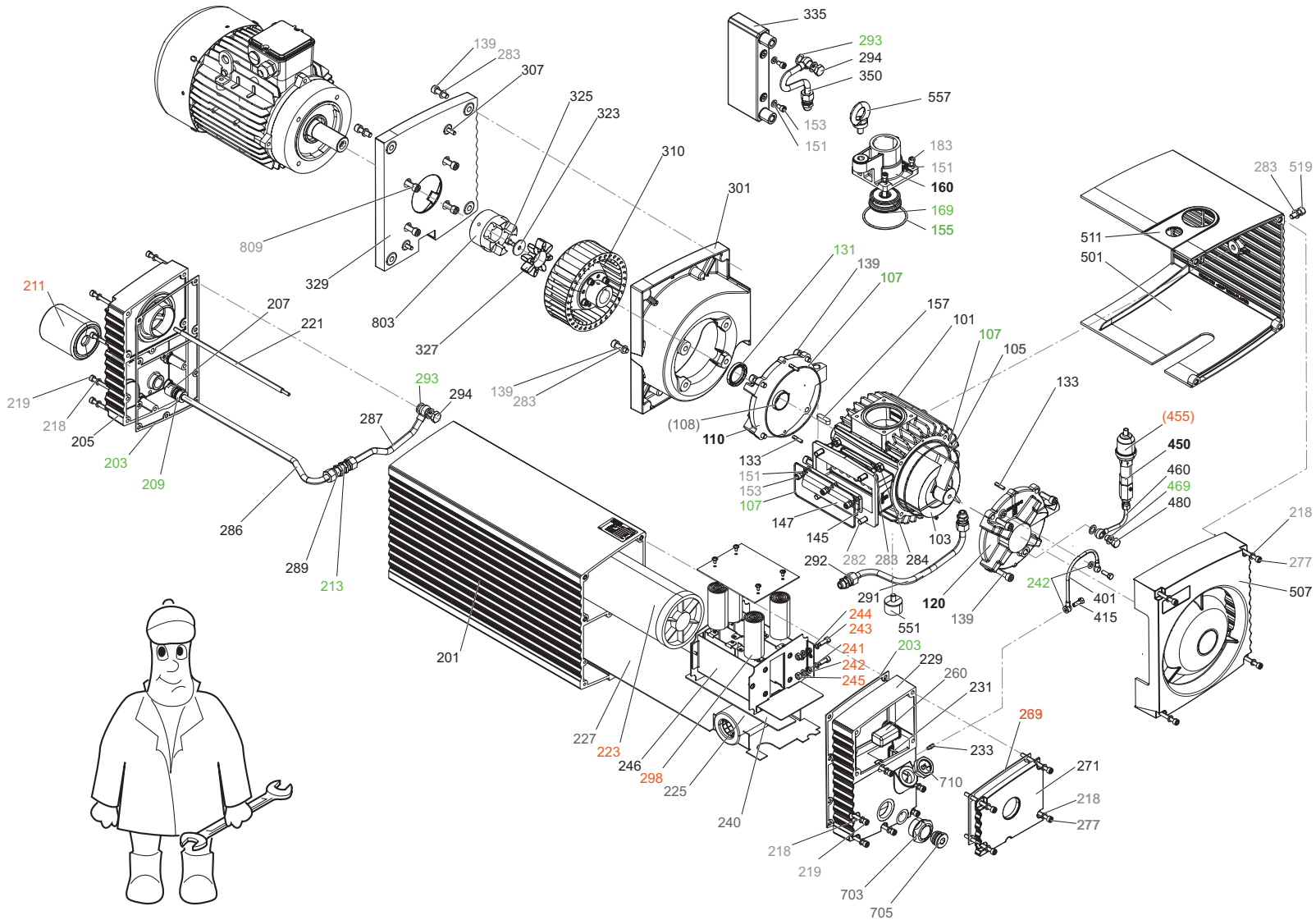
Wartung
Maintenance
Entretien
Manutenzione
Mantenimiento

Pos.	Menge Quantity Quantité Quantità Cantidad	Bestell-Nr. Ident No. No. Identification No. Identificazione No. de pedido	Bezeichnung Description Designation Designazione Descripción
K1	1	566500 59200	Wartungssatz, Maintenance kit, Kit de maintenance, Kit di manutenzione, Kit de mantenimiento
K2	1	549000 59200	Dichtungssatz, Complete set of seals, Jeu de joints complet, Kit di guarnizioni completo, Kit de juntas completo
K3	1	566301 59200	Reparatursatz, Repair kit, Kit de réparation, Kit di riparazione, Kit de reparación
K4	1	966900 54200	Schraubensatz, Screw kit, Kit de visserie, Kit di viti, Kit de tornillo
¹⁾	1 kg	H08538	FOMBLIN Y LVAC 25/6

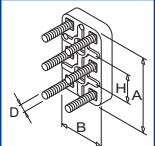
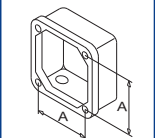
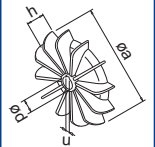
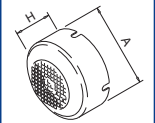
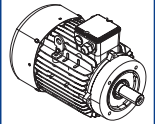
¹⁾ Spezialöl für die Sauerstoff-Anwendung (**U 5.100 O₂-PACK**) / Special oil for oxygen applications / Huile spéciale pour applications à oxygène / Olio speciale per applicazioni con ossigeno / Aceite especial para aplicaciones de oxígeno
Füllmenge / filling capacity / capacité de remplissage / capacità di riempimento / capacidad de llenado U 5.100 = 3,8 kg (max.)


U 5.100


O₂-PACK




SERVICE ?




B INDEX	Pos.	Bestell Nr.	Beschreibung	
U 5.100	K1	566500 59200	WARTUNGSATZ ¹⁾	
	K2	549000 59200	DICHTUNGSSATZ ²⁾	
	K3	566301 59200	REPARATURSATZ ³⁾	
	K4	966900 54200	SCHRAUBENSATZ ⁴⁾	
	101	000101 54200	GEHÄUSE	
	103	020000 54200	KOLBEN	
	105	K3	SCHIEBERSATZ	
		(900590 00003)		
	107	K2	O-RING - 128X2	
	108	K3	GLEITLAGER	
	110	500802 54200	SEITENDECKEL KOMPLETT, A-SEITE	
	120	500702 54200	SEITENDECKEL KOMPLETT, B-SEITE	
	131	K2	WELLENDICHRING - 30X42X6	
	133	948742 00000	PASSKERBSTIFT - 5X20	
	139	K4	INNENSECHSKANTSCHRAUBE - M8X25	
	145	033900 54200	VENTILPLATTE	
	147	029100 54200	VENTILFÄNGER	
	151	K4	SCHEIBE	
	153	K4	INNENSECHSKANTSCHRAUBE - M6X12	
	155	K2	O-RING - 70X3	
	157	947732 00000	PASSFEDER - 8X7X28	
	160	537502 54200	SAUGVENTILEINHEIT	
	169	K2	O-RING - 47X3.5	
	183	K4	INNENSECHSKANTSCHRAUBE - M6X25	
	201	002403 59200	ÖLBEHÄLTER	
	203	K2	DICHTUNG	
	205	001700 54200	ÖLBEHÄLTERDECKEL HINTEN	
	207	064800 54200	ADAPTER	
	209	K2	O-RING - 10X2	
	211	K1	ÖLFILTER	
	213	K2	KUPFERRING	
	218	K4	SCHEIBE	
	219	K4	INNENSECHSKANTSCHRAUBE - M6X50	
	221	034104 99628	ANKERSCHRAUBE	
	223	K1	LUFTENTÖLELEMENT	
	225	K3	GROBABSCHIEDER	
	227	K3	FILTERBLECH	
	229	002500 54200	SERVICE-DECKEL	
	231	034100 99559	GELENKBOLZEN	
	233	003300 54200	DÜSE	
	240	K3	BODENBLECH	
	241	K1, K2	FÄCHERSCHEIBE	
	242	K1, K2	ALURING	
	243	K1	INNENSECHSKANTSCHRAUBE - M6X16	
	244	K1, K2	SCHEIBE	
	245	K1	SECHSKANTMUTTER - M6	
	246	521600 59200	NACHABSCHIEDER	
	260	K3	SCHWIMMER KOMPLETT	
	269	K1, K2	DICHTUNG	
	271	003702 59200	WARTUNGSDECKEL	
	277	K4	INNENSECHSKANTSCHRAUBE M6X65	
	282	K4	STIFTSCHRAUBE - M8X20	
	283	K4	SCHEIBE	
	284	947105 00000	SECHSKANTMUTTER - M8	
	286	012210 59200	LEITUNG	
	287	012201 54100	LEITUNG	
	289	936352 00000	GERADE SCHOTTVERSCHRAUBUNG	

B INDEX	Pos.	Bestell Nr.	Beschreibung	
	291	012203 54200	LEITUNG	
	292	936353 00000	GERADE EINSCHRAUBUNG	
	293	K2	KUPFERRING	
	294	948402 00000	HOHLSCHRAUBE	
	298	K1	FILTERPADS (SATZ)	
	301	053201 54200	LATERNE	
	307	947628 01000	ZYLINDERSTIFT - M6X20	
	310	502300 54200	KUPPLUNGSHÄLFTE MIT VENTILATOR	
	323	016801 54200	SPANNSCHEIBE	
	325	901809 00000	WELLENENDSCHRAUBE	
	327	K3	KUPPLUNGSSCHEIBE	
		(902200 54200)		
	329	014900 54200	MOTORFLANSCH	
	335	960201 54200	KÜHLER	
	350	512202 54200	LEITUNG	
	401	012219 26200	LEITUNG	
	415	009400 19000	KUGELSTÜCKSCHRAUBE	
	450	768751 99626	GASBALLAST KOMPLETT	
	455	K1	FILTERPATRONE	
	460	012205 54200	GASBALLASTLEITUNG	
	469	K2	KUPFERRING	
	480	548400 54100	HOHLSCHRAUBE MIT DÜSE	
	501	018301 54200	HAUBE	
	507	020800 54200	LUFTLEITHAUBE	
	511	067100 54200	DECKEL SAUGVENTIL	
	519	K4	INNENSECHSKANTSCHRAUBE - M8X20	
	551	K3	GUMMI PUFFER	
	557	948802 00000	RINGSCHRAUBE - M10	
	703	K3	ÖLSCHAUGLAS MIT DICHTUNG	
	705	K3	VERSCHLUSSSCHRAUBE	
	710	K3	VERSCHLUSSSCHRAUBE	
	803	902100 54200	KUPPLUNGSNABE ANTRIEBSSEITIG	
	809	K4	INNENSECHSKANTSCHRAUBE - M8X35	

¹⁾ K1 - 566500 59200 → Pos.: 211, 223, 241, 242, 243, 244, 245, 269, 298, 455
²⁾ K2 - 549000 59200 → Pos.: 107, 131, 155, 169, 203, 209, 213, 241, 242, 244, 269, 293, 469
³⁾ K3 - 566301 59200 → Pos.: K1, K2 + 105, 108, 225, 227, 240, 260, 327, 551, 703, 705, 710 + div. Aufkleber + Fetttube (4g)
⁴⁾ K4 - 966900 54200 → Pos.: 139, 151, 153, 183, 218, 219, 277, 282, 283, 519, 809

B INDEX	Pos.	Ident No.	Description	
U 5.100	K1	566500 59200	MAINTENANCE KIT ¹⁾	
	K2	549000 59200	SET OF SEALS ²⁾	
	K3	566301 59200	REPAIR KIT ³⁾	
	K4	966900 54200	SCREW KIT ⁴⁾	
	101	000101 54200	PUMP BODY	
	103	020000 54200	ROTOR	
	105	K3 (900590 00003)	ROTOR VANE KIT	
	107	K2	O-RING SEAL - 128X2	
	108	K3	SLIDE BEARING	
	110	500802 54200	SIDE SHIELD COMPLETELY, DRIVE SIDE	
	120	500702 54200	SIDE SHIELD COMPLETELY	
	131	K2	SHAFT SEALING RING - 30X42X6	
	133	948742 00000	GROOVED PIN - 5X20	
	139	K4	HEX HEAD SCREW - M8X25	
	145	033900 54200	VALVE PLATE	
	147	029100 54200	VALVE KEEPER	
	151	K4	WASHER	
	153	K4	HEX HEAD SCREW - M6X12	
	155	K2	O-RING SEAL - 70X3	
	157	947732 00000	KEY - 8X7X28	
	160	537502 54200	SUCTION VALVE UNIT	
	169	K2	O-RING SEAL - 47X3.5	
	183	K4	HEX HEAD SCREW - M6X25	
	201	002403 59200	OIL TANK	
	203	K2	GASKET	
	205	001700 54200	OIL TANK CAP	
	207	064800 54200	ADAPTER	
	209	K2	O-RING SEAL - 10X2	
	211	K1	OIL FILTER	
	213	K2	COPPER SEALING RING	
	218	K4	WASHER	
	219	K4	HEX HEAD SCREW - M6X50	
	221	034104 99628	ANCHORING SCREW	
	223	K1	OIL SEPARATING ELEMENT	
	225	K3	COARSE SEPARATOR	
	227	K3	FILTER STRAINER	
	229	002500 54200	SERVICE COVER	
	231	034100 99559	PIVOT PIN	
	233	003300 54200	NOZZLE	
	240	K3	FLOOR PLATE	
	241	K1, K2	FAN-SHAPED WASHER	
	242	K1, K2	SEALING RING	
	243	K1	HEX HEAD SCREW - M6X16	
	244	K1, K2	WASHER	
	245	K1	HEX-NUT - M6	
	246	521600 59200	SECONDARY SEPARATOR	
	260	K3	FLOAT COMPLETELY	
	269	K1, K2	GASKET	
	271	003702 59200	MAINTENANCE COVER	
	277	K4	HEX HEAD SCREW - M6X65	
	282	K4	STUD - M8X20	
	283	K4	WASHER	
	284	947105 00000	HEX-NUT - M8	
	286	012210 59200	PIPE	
	287	012201 54100	PIPE	
	289	936352 00000	STRAIGHT BULKHEAD FITTING	

B INDEX	Pos.	Ident No.	Description	
	291	012203 54200	PIPE	
	292	936353 00000	STRAIGHT BULKHEAD FITTING	
	293	K2	COPPER SEALING RING	
	294	948402 00000	HOLLOW SCREW	
	298	K1	FILTER PADS (KIT)	
	301	053201 54200	CONNECTION FLANGE	
	307	947628 01000	CYLINDER PIN - M6X20	
	310	502300 54200	COUPLING WITH FAN	
	323	016801 54200	TIGHTENING DISC	
	325	901809 00000	SHAFT END BOLD	
	327	K3	COUPLING DISC	
		(902200 54200)		
	329	014900 54200	MOTOR FLANGE	
	335	960201 54200	COOLER	
	350	512202 54200	PIPE	
	401	012219 26200	PIPE	
	415	009400 19000	HOLLOW HOLDING SCREW	
	450	768751 99626	GAS BALLAST COMPLETELY	
	455	K1	FILTER CARTRIDGE	
	460	012205 54200	GAS BALLAST PIPING	
	469	K2	COPPER SEALING RING	
	480	548400 54100	HOLLOW SCREW WITH NOZZLE	
	501	018301 54200	HOOD	
	507	020800 54200	AIR GUIDE HOOD	
	511	067100 54200	LID - SUCTION VALVE	
	519	K4	HEX HEAD SCREW - M8X20	
	551	K3	BUMPER	
	557	948802 00000	EYE BOLT - M10	
	703	K3	OIL SIGHT GLASS WITH GASKET	
	705	K3	SCREW PLUG	
	710	K3	SCREW PLUG	
	803	902100 54200	COUPLING (MOT)	
	809	K4	HEX HEAD SCREW - M8X35	


¹⁾ K1 - 566500 59200 → Pos.: 211, 223, 241, 242, 243, 244, 245, 269, 298, 455
²⁾ K2 - 549000 59200 → Pos.: 107, 131, 155, 169, 203, 209, 213, 241, 242, 244, 269, 293, 469
³⁾ K3 - 566301 59200 → Pos.: K1, K2 + 105, 108, 225, 227, 240, 260, 327, 551, 703, 705, 710 + various stickers + grease tube (4g)
⁴⁾ K4 - 966900 54200 → Pos.: 139, 151, 153, 183, 218, 219, 277, 282, 283, 519, 809

B INDICE	Pos.	No. Identification	Designation	FR	
U 5.100	K1	566500 59200	KIT DE MAINTENANCE ¹⁾		
	K2	549000 59200	JEU DE JOINTS ²⁾		
	K3	566301 59200	KIT DE RÉPARATION ³⁾		
	K4	966900 54200	KIT DE VISSERIE ⁴⁾		
	101	000101 54200	CORP DE POMPE		
	103	020000 54200	PISTON		
	105	K3	KIT DE PALETTES		
		(900590 00003)			
	107	K2	JOINT TORIQUE - 128X2		
	108	K3	PALIER LISSE		
	110	500802 54200	CAPOT LATÉRAL COMPLÈTEMENT, CÔTÉ ENTRAÎNEMENT		
	120	500702 54200	CAPOT LATÉRAL COMPLÈTEMENT		
	131	K2	BAGUE D'ÉTANCHÉITÉ - 30X42X6		
	133	948742 00000	GOUPILLE CANNELÉE - 5X20		
	139	K4	VIS ALLEN - M8X25		
	145	033900 54200	PLAQUE DES VANNES		
	147	029100 54200	PLAQUE D'ARRÊT		
	151	K4	JOINT TORIQUE		
	153	K4	VIS ALLEN - M6X12		
	155	K2	JOINT TORIQUE - 70X3		
	157	947732 00000	CLAVETTE		
	160	537502 54200	UNITÉ DE SOUPAPE D'ASPIRATION		
	169	K2	JOINT TORIQUE - 47X3.5		
	183	K4	VIS ALLEN - M6X25		
	201	002403 59200	RÉSERVOIR D'HUILE		
	203	K2	JOINT		
	205	001700 54200	COUVERCLE DU RÉSERVOIR D'HUILE		
	207	064800 54200	ADAPTATEUR		
209	K2	JOINT TORIQUE - 10X2			
211	K1	FILTRE D'HUILE			
213	K2	BAGUE D'ÉTANCHÉITÉ EN CUIVRE			
218	K4	JOINT TORIQUE			
219	K4	VIS ALLEN - M6X50			
221	034104 99628	VIS D'ANCRAGE			
223	K1	ELEMENT SEPARATION HUILE			
225	K3	SEPARATEUR A GROS			
227	K3	PLAQUE FILTRANTE			
229	002500 54200	COUVERCLE DE SERVICE			
231	034100 99559	AXE DE CHARNIÈRE			
233	003300 54200	AJUTAGE			
240	K3	TÔLE DE FOND			
241	K1, K2	RONDELLE À DENTS CHEVAUCHANTES			
242	K1, K2	ANNEAU DE JOINT			
243	K1	VIS ALLEN - M6X16			
244	K1, K2	JOINT TORIQUE			
245	K1	ÉCROU HEXAGONAL - M6			
246	521600 59200	SÉPARATEUR SECONDAIRE			
260	K3	FLOTTEUR COMPLÈTEMENT			
269	K1, K2	JOINT			
271	003702 59200	COUVERCLE DE MAINTENANCE			
277	K4	VIS ALLEN - M6X65			
282	K4	GOUJON PRISONNIER - M8X20			
283	K4	JOINT TORIQUE			
284	947105 00000	ÉCROU HEXAGONAL - M8			
286	012210 59200	LEITUNG INTERN			
287	012201 54100	LEITUNG INTERN			
289	936352 00000	RACCORD DROIT			

B INDICE	Pos.	No. Identification	Designation	FR	
	291	012203 54200	LEITUNG INTERN		
	292	936353 00000	RACCORD DROIT		
	293	K2	BAGUE D'ÉTANCHÉITÉ EN CUIVRE		
	294	948402 00000	VIS CREUSE		
	298	K1	TAMPONS FILTRANTS (KIT)		
	301	053201 54200	BRIDE DE RACCORDEMENT		
	307	947628 01000	CHEVILLE CYLINDRIQUE - M6X20		
	310	502300 54200	ACCOUPLLEMENT AVEC VENTILATEUR		
	323	016801 54200	RONDELLE DE SERRAGE		
	325	901809 00000	VIS BOUT D'ARBRE		
	327	K3	DISQUE D'ACCOUPLLEMENT		
		(902200 54200)			
	329	014900 54200	BRIDE DU MOTEUR		
	335	960201 54200	REFROIDISSEUR		
	350	512202 54200	TUYAU		
	401	012219 26200	TUYAU		
	415	009400 19000	VIS CREUSE DE FIXATION		
	450	768751 99626	L'ESTE D'AIR COMPLÈTEMENT		
	455	K1	CARTOUCHE FILTRANTE		
	460	012205 54200	TUYAU L'ESTE D'AIR		
	469	K2	BAGUE D'ÉTANCHÉITÉ EN CUIVRE		
	480	548400 54100	VIS CREUSE AVEC AJUTAGE		
	501	018301 54200	CAPOT		
	507	020800 54200	CAPOT DE CANALISATION DE L'AIR		
	511	067100 54200	COUVERCLE - SOUPAPE D'ASPIRATION		
	519	K4	VIS ALLEN - M8X20		
	551	K3	AMORTISSEUR CAOUTCHOUC		
	557	948802 00000	ANNEAU À VIS - M10		
	703	K3	VOYANT D'HUILE AVEC JOINT		
	705	K3	BOUCHON FILETÉ		
	710	K3	BOUCHON FILETÉ		
	803	902100 54200	ACCOUPLLEMENT (MOT)		
	809	K4	VIS ALLEN - M8X35		

¹⁾ K1 - 566500 59200 → Pos.: 211, 223, 241, 242, 243, 244, 245, 269, 298, 455
²⁾ K2 - 549000 59200 → Pos.: 107, 131, 155, 169, 203, 209, 213, 241, 242, 244, 269, 293, 469
³⁾ K3 - 566301 59200 → Pos.: K1, K2 + 105, 108, 225, 227, 240, 260, 327, 551, 703, 705, 710 + divers autocollants + tube de graisse (4g)
⁴⁾ K4 - 966900 54200 → Pos.: 139, 151, 153, 183, 218, 219, 277, 282, 283, 519, 809

B INDICE	Pos.	No. Identificazione	Designazione		
U 5.100	K1	566500 59200	KIT DI MANUTENZIONE ¹⁾		
	K2	549000 59200	KIT DI GUARNIZIONI ²⁾		
	K3	566301 59200	KIT DI RIPARAZIONE ³⁾		
	K4	966900 54200	KIT DI VITI ⁴⁾		
	101	000101 54200	CARCASSA		
	103	020000 54200	ROTORE		
	105	K3	KIT DI PALETTE		
		(900590 00003)			
	107	K2	GUARNIZIONE CIRCOLARE - 128X2		
	108	K3	CUSCINETTO A STRISCIAMENTO		
	110	500802 54200	COPERCHIO LATERALE COMPLETAMENTO, LATO AZIONAMENTO		
	120	500702 54200	COPERCHIO LATERALE COMPLETAMENTO		
	131	K2	ANELLO DI GUARNIZIONE - 30X42X6		
	133	948742 00000	SPINA SCANALATA - 5X20		
	139	K4	VITE ESAGONALE INTERNA - M8X25		
	145	033900 54200	PIASTRA VALVOLE		
	147	029100 54200	LIMITATORE DELLA VALVOLA		
	151	K4	RONDELLA		
	153	K4	VITE ESAGONALE INTERNA - M6X12		
	155	K2	GUARNIZIONE CIRCOLARE - 70X3		
	157	947732 00000	CHIAVETTA - 8X7X28		
	160	537502 54200	GRUPPO VALVOLARE DI ASPIRAZIONE		
	169	K2	GUARNIZIONE CIRCOLARE - 47X3.5		
	183	K4	VITE ESAGONALE INTERNA - M6X25		
	201	002403 59200	SERBATOIO DELL'OLIO		
	203	K2	GUARNIZIONE		
	205	001700 54200	COPERCHIO DEL SERBATOIO OLIO		
	207	064800 54200	ADATTATORE		
	209	K2	GUARNIZIONE CIRCOLARE - 10X2		
	211	K1	FILTRO D'OLIO		
	213	K2	ANELLO DI TENUTA DI RAME		
	218	K4	RONDELLA		
	219	K4	VITE ESAGONALE INTERNA - M6X50		
	221	034104 99628	CHIAVARDA D'ANCORAGGIO		
	223	K1	CARTUCCIA SEPARATORE OLIO		
	225	K3	SEPARATORE GROSSOLANO		
	227	K3	STACCIO PANO DA FILTRO		
	229	002500 54200	COPERCHIO DI SERVIZIO		
	231	034100 99559	PERNO DI SNODO		
	233	003300 54200	UGELLO		
	240	K3	PANNELLO PIANO		
	241	K1, K2	RONDELLA DENTATA		
	242	K1, K2	ANELLO DI GUARNIZIONE		
	243	K1	VITE ESAGONALE INTERNA - M6X16		
	244	K1, K2	RONDELLA		
	245	K1	DADO ESAGONALE - M6		
	246	521600 59200	SEPARATORE SECONDARIA		
	260	K3	GALLEGGIANTE		
	269	K1, K2	GUARNIZIONE		
	271	003702 59200	COPERCHIO DI MANUTENZIONE		
	277	K4	VITE ESAGONALE INTERNA - M6X65		
	282	K4	VITE PRIGIONIERA - M8X20		
	283	K4	RONDELLA		
	284	947105 00000	DADO ESAGONALE - M8		
	286	012210 59200	CONDOTTO		
	287	012201 54100	CONDOTTO		
	289	936352 00000	COLLEGAMENTO A VITE		

B INDICE	Pos.	No. Identificazione	Designazione		
	291	012203 54200	CONDOTTO		
	292	936353 00000	COLLEGAMENTO A VITE		
	293	K2	ANELLO DI TENUTA DI RAME		
	294	948402 00000	VITE CAVA		
	298	K1	STUOIA FILTRANTE (KIT)		
	301	053201 54200	FLANGIA DI RACCORDE		
	307	947628 01000	SPINA CILINDRICA - M6X20		
	310	502300 54200	GIUNTO CON VENTILATORE		
	323	016801 54200	RONDELLA DI SERRAGGIO		
	325	901809 00000	VITE DI CHIUSURA ALBERO		
	327	K3	DISCO GIUNTO		
		(902200 54200)			
	329	014900 54200	FLANGIA MOTORE		
	335	960201 54200	RAFFREDDATORE		
	350	512202 54200	CONDOTTO		
	401	012219 26200	CONDOTTO		
	415	009400 19000	VITE PASSAGGIO OLIO		
	450	768751 99626	VALVOLA DI ZAVORATRICE COMPLETAMENTO		
	455	K1	CANNUCCIA FILTRANTE		
	460	012205 54200	CONDOTTO VALVOLA DI ZAVORATRICE		
	469	K2	ANELLO DI TENUTA DI RAME		
	480	548400 54100	VITE CAVA CON UGELLO		
	501	018301 54200	CAPOTTA		
	507	020800 54200	CAPPOTTA DEL CONDOTTA ARIA		
	511	067100 54200	COPERCHIO - VALVOLA ASPIRANTE		
	519	K4	VITE ESAGONALE INTERNA - M8X20		
	551	K3	PINGENTE DI GOMMA		
	557	948802 00000	VITE AD ANELLO - M10		
	703	K3	SPIA LIVELLO OLIO CON GUARNIZIONE		
	705	K3	TAPPO A VITE		
	710	K3	TAPPO A VITE		
	803	902100 54200	GIUNTO (MOT)		
	809	K4	VITE ESAGONALE INTERNA - M8X35		

¹⁾ K1 - 566500 59200 → Pos.: 211, 223, 241, 242, 243, 244, 245, 269, 298, 455
²⁾ K2 - 549000 59200 → Pos.: 107, 131, 155, 169, 203, 209, 213, 241, 242, 244, 269, 293, 469
³⁾ K3 - 566301 59200 → Pos.: K1, K2 + 105, 108, 225, 227, 240, 260, 327, 551, 703, 705, 710 + diversi adesivi + tubo di grasso (4g)
⁴⁾ K4 - 966900 54200 → Pos.: 139, 151, 153, 183, 218, 219, 277, 282, 283, 519, 809

B INDICE	Pos.	No. De pedido	Descripción	ESPAÑA	
U 5.100	K1	566500 59200	KIT DE MANTENIMIENTO ¹⁾		
	K2	549000 59200	KIT DE JUNTAS ²⁾		
	K3	566301 59200	KIT DE REPARACIÓN ³⁾		
	K4	966900 54200	KIT DE TORNILLO ⁴⁾		
	101	000101 54200	CARCASA		
	103	020000 54200	ÉMBOLO		
	105	K3	KIT DE EMPUJADOR		
		(900590 00003)			
	107	K2	JUNTA TOROIDAL - 128X2		
	108	K3	COJINETE DE ROZAMIENTO		
	110	500802 54200	CUBIERTA LATERAL COMPLETAMENTE, LADO DE ACCIONAMIENTO		
	120	500702 54200	CUBIERTA LATERAL COMPLETAMENTE		
	131	K2	ANILLO DE RETÉN RADIAL - 30X42X6		
	133	948742 00000	PASADOR RANURADO - 5X20		
	139	K4	TORNILLO HEXAGONAL INTERIOR - M8X25		
	145	033900 54200	PLACA DE VÁLVULA		
	147	029100 54200	PLACA DE TOPE		
	151	K4	ARANDELA		
	153	K4	TORNILLO HEXAGONAL INTERIOR - M6X12		
	155	K2	JUNTA TOROIDAL - 70X3		
	157	947732 00000	CHAVETA - 8X7X28		
	160	537502 54200	UNIDAD DE VÁLVULA DE ASPIRACIÓN		
	169	K2	JUNTA TOROIDAL - 47X3.5		
	183	K4	TORNILLO HEXAGONAL INTERIOR - M6X25		
	201	002403 59200	RECIPIENTE DE ACEITE		
	203	K2	JUNTA		
	205	001700 54200	TAPA DE RECIPIENTE DE ACEITE		
	207	064800 54200	ADAPTADOR		
	209	K2	JUNTA TOROIDAL - 10X2		
	211	K1	FILTRO DE ACEITE		
	213	K2	ANILLO DE JUNTA DE COBRE		
	218	K4	ARANDELA		
	219	K4	TORNILLO HEXAGONAL INTERIOR - M6X50		
	221	034104 99628	TORNILLO DE ANCLAJE		
	223	K1	ELEMENTO DE DESACEITAR DE AIRE		
	225	K3	SEPARADOR DE SÓLIDOS GRUESOS		
	227	K3	CHAPA DE FILTRO		
	229	002500 54200	CUBIERTA DE SERVICIO		
	231	034100 99559	BULÓN DE ARTICULACIÓN		
	233	003300 54200	TOBERA		
	240	K3	CHAPA DE FONDO		
	241	K1, K2	ARANDELA ELÁSTICA DENTADA		
	242	K1, K2	ANILLO JUNTA		
	243	K1	TORNILLO HEXAGONAL INTERIOR - M6X16		
	244	K1, K2	ARANDELA		
	245	K1	TUERCA HEXAGONAL - M6		
	246	521600 59200	SEPARADOR SECUNDARIO		
	260	K3	FLOTADOR		
	269	K1, K2	JUNTA		
	271	003702 59200	CUBIERTA DE MANTENIMIENTO		
	277	K4	TORNILLO HEXAGONAL INTERIOR - M6X65		
	282	K4	ESPÁRRAGO - M8X20		
	283	K4	ARANDELA		
	284	947105 00000	TUERCA HEXAGONAL - M8		
	286	012210 59200	CONDUCTO		
	287	012201 54100	CONDUCTO		
	289	936352 00000	RACOR ROSCADO		

B INDICE	Pos.	No. De pedido	Descripción	ESPAÑA	
	291	012203 54200	CONDUCTO		
	292	936353 00000	RACOR ROSCADO		
	293	K2	ANILLO DE JUNTA DE COBRE		
	294	948402 00000	TORNILLO HUECO		
	298	K1	ESTERA FILTRANTE (KIT)		
	301	053201 54200	FAROL		
	307	947628 01000	PASADOR CILÍNDRICO - M6X20		
	310	502300 54200	ACOPLAMIENTO DE SOPLADO CON VÁLVULA		
	323	016801 54200	DISCO DE REFUERZO		
	325	901809 00000	TORNILLO TEERMINAL DE ARBOL		
	327	K3	DISCO DE ACOPLAMIENTO		
		(902200 54200)			
	329	014900 54200	BRIDA DEL MOTOR		
	335	960201 54200	REFRIGERADOR		
	350	512202 54200	CONDUCTO		
	401	012219 26200	CONDUCTO		
	415	009400 19000	TORNILLO DE PIEZA ESFÉRICA		
	450	768751 99626	VÁLVULA DE LASTRE DE GAS COMPLETAMENTE		
	455	K1	CARTUCHO FILTRANTE		
	460	012205 54200	CONDUCTO VÁLVULA DE LASTRE DE GAS		
	469	K2	ANILLO DE JUNTA DE COBRE		
	480	548400 54100	TORNILLO HUECO CON TORNILLO HUECO		
	501	018301 54200	CUBIERTA		
	507	020800 54200	CAPERUZA CONDUCTOR DE AIRE		
	511	067100 54200	TAPA - VÁLVULA DE ASPIRACIÓN		
	519	K4	TORNILLO HEXAGONAL INTERIOR - M8X20		
	551	K3	AMORTIGUADOR DE CAUCHO		
	557	948802 00000	TORNILLO CON ANILLA - M10		
	703	K3	CRISTAL MIRILLA DE ACEITE CON JUNTA		
	705	K3	TAPÓN ROSCADO		
	710	K3	TAPÓN ROSCADO		
	803	902100 54200	MITAD DE ACOPLAMIENTO (MOT)		
	809	K4	TORNILLO HEXAGONAL INTERIOR - M8X35		

¹⁾ K1 - 566500 59200 → Pos.: 211, 223, 241, 242, 243, 244, 245, 269, 298, 455
²⁾ K2 - 549000 59200 → Pos.: 107, 131, 155, 169, 203, 209, 213, 241, 242, 244, 269, 293, 469
³⁾ K3 - 566301 59200 → Pos.: K1, K2 + 105, 108, 225, 227, 240, 260, 327, 551, 703, 705, 710 + varias pegatinas + tubo de grasa (4g)
⁴⁾ K4 - 966900 54200 → Pos.: 139, 151, 153, 183, 218, 219, 277, 282, 283, 519, 809